

P2VA1, P2VA2

圧力センサ（アンプ内蔵）



特長

- 圧力導入部と計測体が一体構造
- 中間に溶接継ぎ目なし
- 高品質アンプ内蔵
- 0～100barから0～7000barの定格範囲
- 優れた信頼性と長期安定性

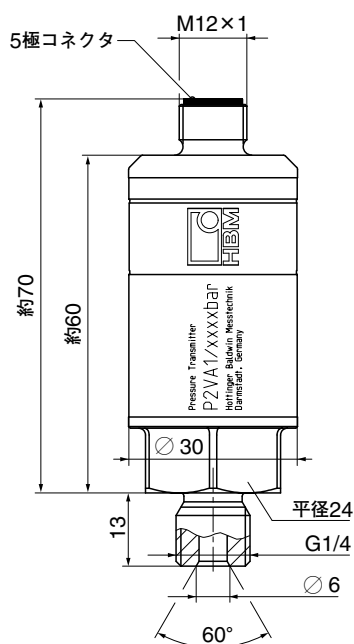
TEDS

by HBM™

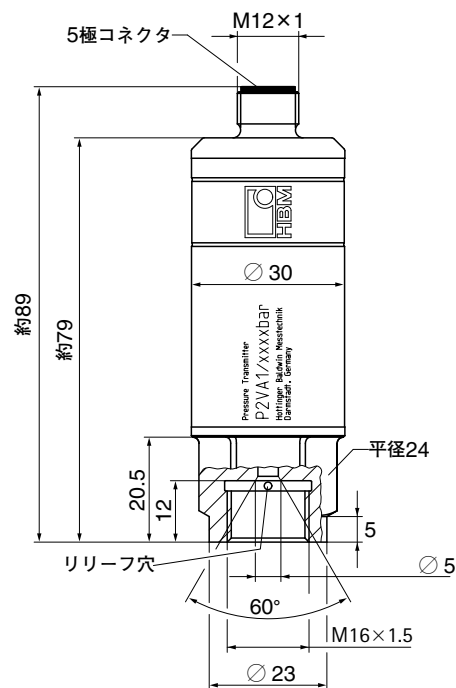
TEDS: Transducer
Electronic Data Sheet

外形寸法（単位：mm）

100bar-2000bar



3000bar-7000bar



仕様 (DIN 16086に基づく)

型式		P2VA1 (電圧出力) ¹⁾		
		P2VA2 (電流出力) ¹⁾		
計測範囲	bar	100	200・500・1000・2000・3000	5000・7000
機械的入力特性				
圧力タイプ		絶対圧力		
精度等級		0.3		
初期値	bar	0		
標準温度における動作範囲	%	0から約110 (電圧出力)		
	%	0から約105 (電流出力)		
標準温度における限界圧	%	150		
テスト圧	%	200		150
動的圧力				
許容圧力	%	100		
許容振動振幅 (DIN 50100に基づく動負荷)	%	70		
自己体積 (概算)	cm ³	0.8		
コントロール部体積 (概算)	mm ³	1.5		
材質		1.4542 (計測体) 1.4301 (シール)		
出力特性				
センサの認証方式				
TEDS				
感度	V	0.5~10		
	mA	4~20 (16)		
ゼロ点誤差	V	<±0.020	<±0.010	<±0.020
	mA	<±0.032	<±0.016	<±0.032 ¹⁾
感度誤差	V	<±0.020	<±0.010	<±0.020
	mA	<±0.032	<±0.016	<±0.032 ¹⁾
最大出力信号	V	10.5		
	mA	21.6		
ブリッジ印加電圧の定格範囲における10Kあたりの温度変化がゼロ点に及ぼす影響 (定格値に対する比率)	% / 10K	0.2		
ブリッジ印加電圧の定格範囲における10Kあたりの温度変化がゼロ点に及ぼす影響 (測定値に対する比率)	% / 10K	0.2		
ヒステリシスの含む非直線性 (start setting)	%	0.3		
DIN 1319に基づく繰り返し性	%	<±0.05		
遮断周波数				
-3dB	kHz	4.5		
-1dB	kHz	2		
抵抗値	Ω	≥10000 (最小) 電圧出力		
		≤500 (最大) 電流出力		
供給電圧				
標準電圧	V	24		
ブリッジ印加電圧の定格範囲	V	15~30 ²⁾		
供給電源の影響 (15V~30Vの変化で)	%	0.02		
最大消費電流 (P2VA2ではループ電流を除く)	mA	25		
最大消費電力	W	<1 (電圧出力)		
		<2 (電流出力)		

¹⁾ P2VA2の仕様

²⁾ P2VA2において、稼働最大温度や最大供給電源の時、最大許容電力は仕様値を超えます。

それゆえ最大稼働温度はP2VA1の85℃ではなく70℃となります。

³⁾ データ収集システムQuantumXシリーズは対応しません。

計測範囲	bar	100・200・500・1000・2000	3000・5000・7000
周囲条件			
標準温度	℃	+23	
温度補償範囲	℃	0～+70	
許容温度範囲	℃	-20～+85	
保存温度範囲	℃	-40～+85	
機械的衝撃試験 (DIN IEC68)			
衝撃加速度	m/s ²	1000	
衝撃パルス幅	ms	4	
衝撃フォーム		半正弦波	
耐振性 (DIN IEC68試験条件)	m/s ²	150	
機械的仕様			
圧力導入部		G1/4" (外ネジ)	M16×1.5 (内ネジ)
シール		メタル、圧入口、58°テーパのシールガスケット (取り付けの際、変換器に設置)	
センサの取り付け		シールは変換器へ取り付け	直接高圧パイプの終端へ取り付け
締め付けトルク	Nm	30	30-50
ケーブル接続		M12×1/5-pinコネクタ	
取り付け位置		全方位 (流動圧測定の使用目的では、圧力導入部を上にする 方が好ましい場合があります)	
外形寸法			
長さ (圧力接続部を除く) (概算)	mm	70	約80
最大直径 (概算)	mm	30	30
六角形の平面幅	mm	24	
ケーブルを除く質量 (概算)	g	150	200
保護等級		IP 67	

取付時のシーリングについて (カスタマイズ対応)

3000bar以上 :

M16×1.5雌ネジ : 例 Nova Swiss社製 高圧スクリューコネクタM16×1.5
 圧力伝送器P2Vは、六角形部の一辺の中心にリリーフ穴を保有しています。

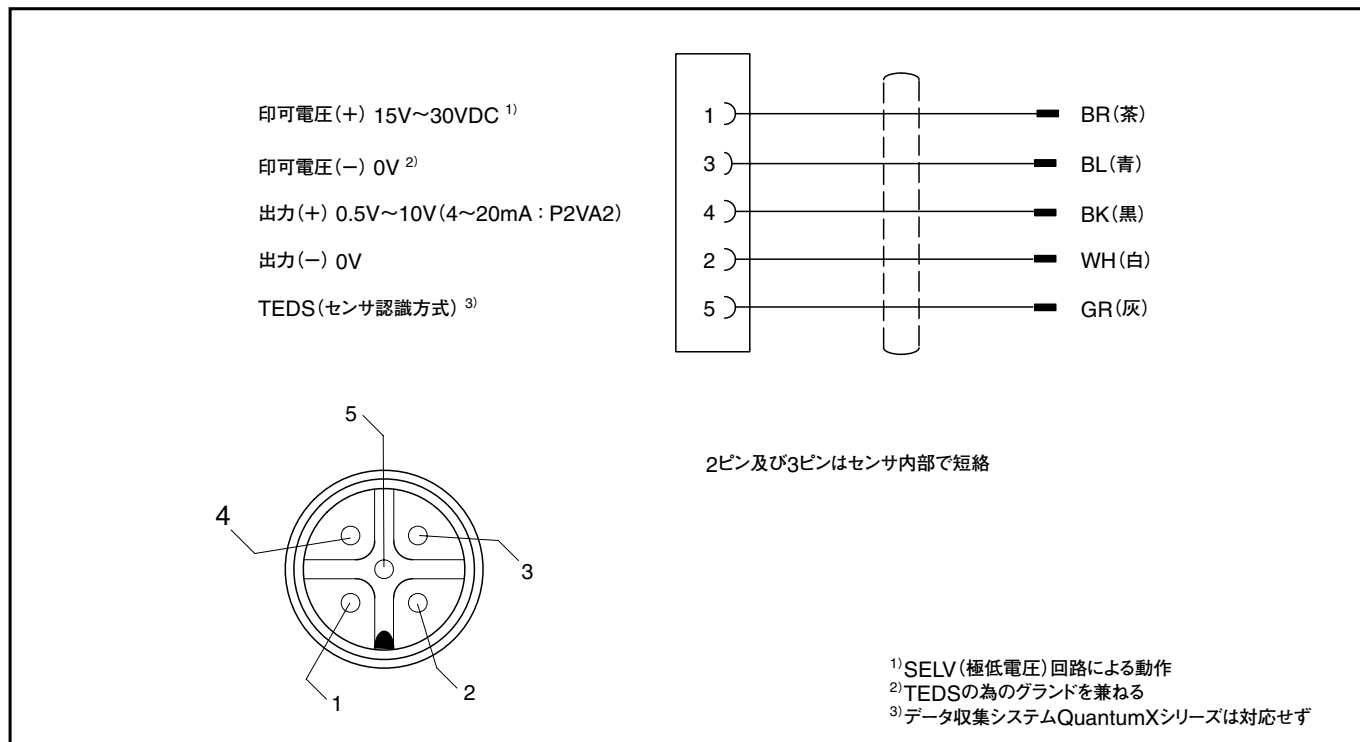
3000bar未満 :

取付部G1/4雄ネジ : 製品に付属する固定スプリング付58度テーパ・コニカル・シールを用いる事
 取付部の深さは17mm。スレッドは少なくとも13.5mmでなければなりません。
 圧力導入ラインの直径は、4mmのシャープエッジか、もしくは面取する場合は、最大で0.5×45°の5mmです。

1000barまで許容できる取付 :

Usit ringによるシーリング : 寸法14.7×22×1.5。
 Usit ringは圧力伝送器の六角形部の下で中央に置かれ、スクリュー高さ1.3mm寸法22.2±0.1によって支持されなければなりません。

配線図



アクセサリ(付属品) :

固定スプリング付き58度テーパ・ガスケット 1パック ¹⁾ : ご発注コード 2-9278.0371

(計測範囲200bar~2000barまで付属。3000bar、5000barには含まれません。)

接続ケーブル 1本、長さ5m、M12×1ソケットコネクタ付属 (5ピン) : ご発注コード 1-KAB166-5

アクセサリ(別売品) :

計測範囲2000bar以下の製品ののための接続アダプタ

雌ネジG1/4 (センサ側)、雄ネジM20×1.5 (接続側) : ご発注コード 1-Adapt.G1/4-M20

雌ネジG1/4 (センサ側)、雄ネジG1/2 (接続側) : ご発注コード 1-Adapt.G1/4-G1/2

固定スプリング付き58度テーパ・コニカル・シール 1パック (2個入り) ¹⁾ : ご発注コード 2-9278.0371

接続ケーブル 1本、長さ5m、M12×1ソケットコネクタ付属 (5ピン) : ご発注コード 3-3301.0185

接続ケーブル 1本、長さ20m、M12×1ソケットコネクタ付属 (5ピン) : ご発注コード 1-KAB166-20

¹⁾ 100bar~2,800barまで対応

©Hottinger Baldwin Messtechnik GmbH. All rights reserved
 記載内容は変更される場合があります。
 本仕様書の記述はすべて当社製品の一般的な説明です。製品の
 補償を示すものとして理解されるべきものではなく、また、い
 かなる法的責任を成すものでもありません。
 記述に差異が有る場合にはドイツ語原本が正となります。

03.15-10-00T

スペクトリス株式会社HBM事業部

本 部 〒101-0048 東京都千代田区神田司町2-6
 司町ビル 4階

TEL 03-3255-8156 FAX 03-3255-8159

関西営業所 〒532-0003 大阪府大阪市淀川区宮原3-5-24

新大阪第一生命ビル 11F

TEL 06-6396-8507 FAX 06-6396-8509

名古屋営業所 〒460-0003 愛知県名古屋市中区錦1-20-19

名神ビル 6F

TEL 052-220-6086 FAX 03-3255-8159

URL www.hbm.com/jp E-mail hbm-sales@spectris.co.jp

