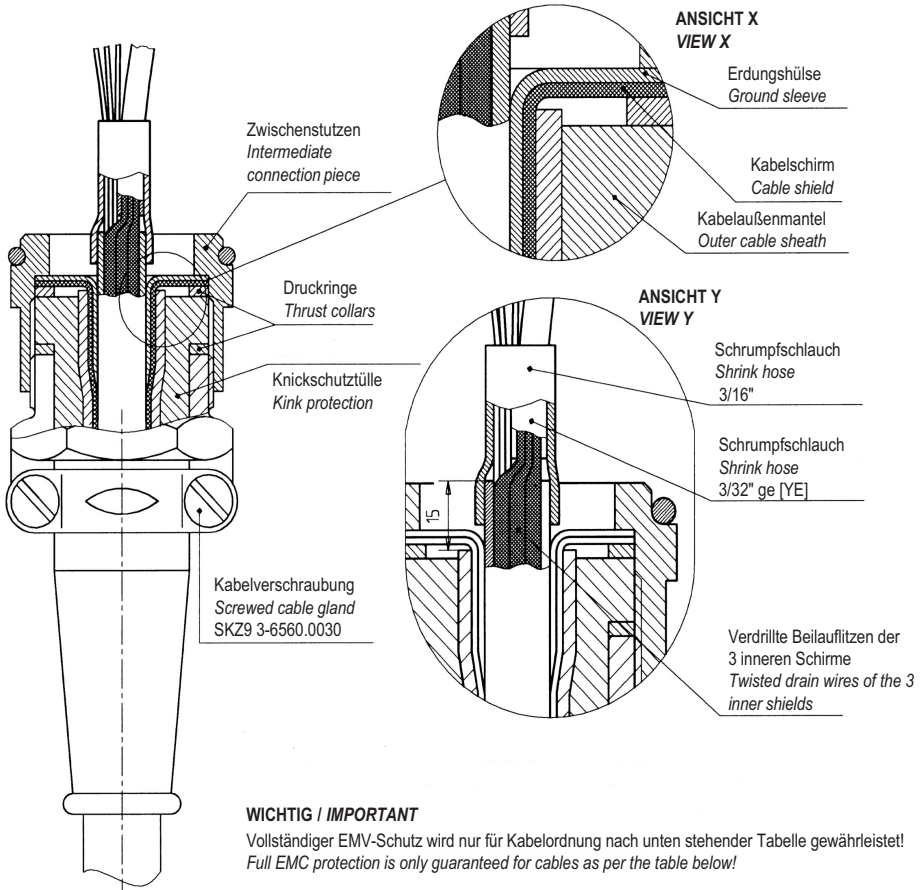


GREENLINE-Kabelverschraubung PG9

GREENLINE PG9 screwed cable gland



Kabel / Cable			Knickschutztülle Kink protection		Erdungshülse Ground sleeve		Montage- ansicht View of assembly
Adern Wires mm ²	Øa mm	Teile-Nr. Part-No.	Øi mm	Teile-Nr. Part-No.	Nr. No.	Teile-Nr. Part-No.	
4x0.50	6.5	4-3131.0048	7	3-6562.0002	1	3-6560.0001	X
6x0.25	6	4-3301.0031	7	3-6562.0002	1	3-6560.0001	
6x0.14	5	4-3131.0071	6	3-6562.0001	3	3-6560.0003	
4x0.17	5	4-3133.0002	6	3-6562.0001	4	3-6560.0027	
3x(2x0.14)	7.5	4-3301.0071 4-3301.0082	8.5	3-6562.0003	5	3-6560.0031	X+Y

Montageanleitung / *Mounting Instructions*

- ▶ Kabelaußenmantel je nach Anforderung entfernen
 - ▶ Kabelverschraubung (ohne Zwischenstutzen), Knickschutztülle und Druckringe über das Kabel schieben
 - ▶ Kabelschirm auf 20 mm kürzen und strahlenförmig radial auffächern
 - ▶ Erdungshülse unter den Kabelschirm schieben
 - ▶ Aufgefächerten Kabelschirm an den Flansch der Erdungshülse andrücken und den Überstand abschneiden
- Nur bei KAB7.5/00-2/2/2 [4-3301.0082]
- Alufolie der inneren Schirme abschneiden, die Beilaufitzen verdrehen und mit Schrumpfschlauch 3/32" überziehen
 - Schrumpfschlauch 3/16" über alle Adern und die innere Isolation montieren
- ▶ MS-Kupplung aufschrauben
 - ▶ Adern abisolieren und anlöten
 - ▶ Kabel zugentlasten

Mounting Instructions

- ▶ *Remove outer cable sheath as required*
 - ▶ *Push the screwed cable gland (without intermediate connection piece), kink protection and thrust collars over the cable*
 - ▶ *Shorten the cable shield to 20 mm and fan out radially*
 - ▶ *Push the ground sleeve under the cable shield*
 - ▶ *Press the fanned out cable shield onto the flange of the ground sleeve and cut off the projecting part*
- For KAB7.5/00-2/2/2 [4-3301.0082] only*
- *Cut off the aluminum film of the inner shields, twist the drain wires and pull the 3/32" shrink hose over*
 - *Fit a 3/16" shrink hose over all wires and the internal insulation*
- ▶ *Screw on the MS coupling*
 - ▶ *Strip the insulation from the wires and solder them*
 - ▶ *Provide strain relief for the cable*

Änderungen vorbehalten.
Alle Angaben beschreiben unsere Produkte in allgemeiner Form. Sie stellen keine Beschaffenheits- oder Haltbarkeitsgarantie dar.

*Subject to modifications.
All product descriptions are for general information only. They are not to be understood as a guarantee of quality or durability.*

Hottinger Brüel & Kjaer GmbH

Im Tiefen See 45 · 64293 Darmstadt · Germany
Tel. +49 6151 803-0 · Fax +49 6151 803-9100
Email: info@hbm.com · www.hbm.com

measure and predict with confidence

