

DATENBLATT

K3607 Kalibriergerät

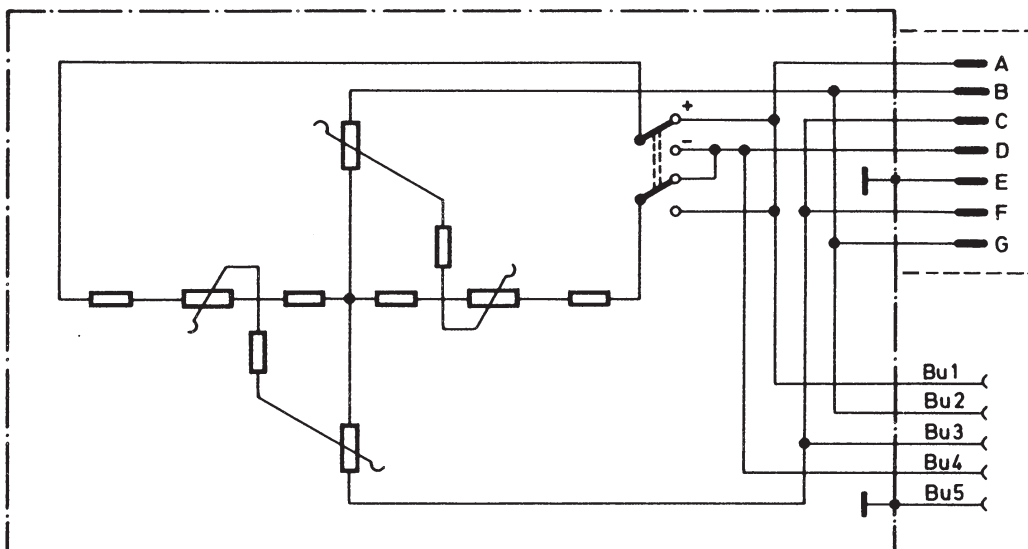
CHARAKTERISTISCHE MERKMALE

- Zur Simulation definierter Ausgangssignale von DMS-Vollbrücken
- 30 Kalibriersignale zwischen 0,05 mV/V und 10 mV/V
- Absolute Nullpunktstabilität durch Sternersatzschaltung
- Für Aufnehmerspeisung mit Gleichspannung und Trägerfrequenz bis 5 kHz einsetzbar
- Mobile Anwendbarkeit für viele Messketten



ANSCHLUSSSCHEMA

MS 3102A 16S-1P



TECHNISCHE DATEN

Typ		K3607
Genauigkeitsklasse		0,025 ¹⁾
Zulässiger Frequenzbereich der externen Speisespannung	Hz	0(DC)...5000 Hz
DMS-Ersatzwiderstand (Vollbrücke)	Ω	350
Nennwert der Speisespannung	V	4
Maximal zulässige Speisespannung	V	18
Kalibrierstufen 5 Bereichsstufen 11 Prozentstufen innerhalb der Bereichsstufen Polaritätsschalter²⁾	mV/V %	0,5; 1; 2; 5; 10 0; 10; 20...100 wahlweise positive oder negative Ausgangssignale
Stufungsfehler der Bereichsstufen bezogen auf den jeweiligen Bereichsendwert	%	<±0,025
Stufungsfehler der Prozentstufen bezogen auf den jeweiligen Stufungswert	%	<±0,025
Absolute Kalibrierabweichung	mV/V	<±0,0005 ³⁾
Linearitätsabweichung bezogen auf den jeweiligen Bereichsendwert	%	<±0,010
Temperatureinfluss der absoluten Kalibrierung pro 10 K im Gebrauchstemperaturbereich	%	<0,030
im Nenntemperaturbereich	%	<0,010
Nenntemperaturbereich	°C	+10...+50
Gebrauchstemperaturbereich	°C	+10...+60
Lagerungstemperaturbereich	°C	-25...+70
Gewicht	kg	1
Abmessungen (b x h x t)	mm	200 x 110 x 120

1) bei Trägerfrequenz 5 kHz beträgt die Genauigkeitsklasse 0,5

2) "positiv" bedeutet Dehnung zwischen den Brückenpunkten Bu1 und Bu2 (zwischen A und B am Amphenolstecker)

3) Die Signale bei den 0 %-Stufen können um bis zu 0,025% bezogen auf 2 mV/V (0,0005 mV/V) abweichen. Dies ist in der DMS-Technik jedoch nicht relevant und kann durch einen Nullabgleich des Messgerätes eliminiert werden.

Zum Lieferumfang gehört

Verbindungskabel 1-KAB0238A-3, 3 m lang, 6-adrig (MS3106A16S-1P / MS3106A16S-1S)

Zubehör, zusätzlich zu beziehen

Adapterkabel 1-KAB133A (MS3101A16S-1S / DB-15P)

Hottinger Brüel & Kjaer GmbH

Im Tiefen See 45 · 64293 Darmstadt · Germany
Tel. +49 6151 803-0 · Fax +49 6151 803-9100
www.hbkworld.com · info@hbkworl.com

Änderungen vorbehalten. Alle Angaben beschreiben unsere Produkte in allgemeiner Form.
Sie stellen keine Beschaffenheits- oder Haltbarkeitsgarantie dar.