

P8AP

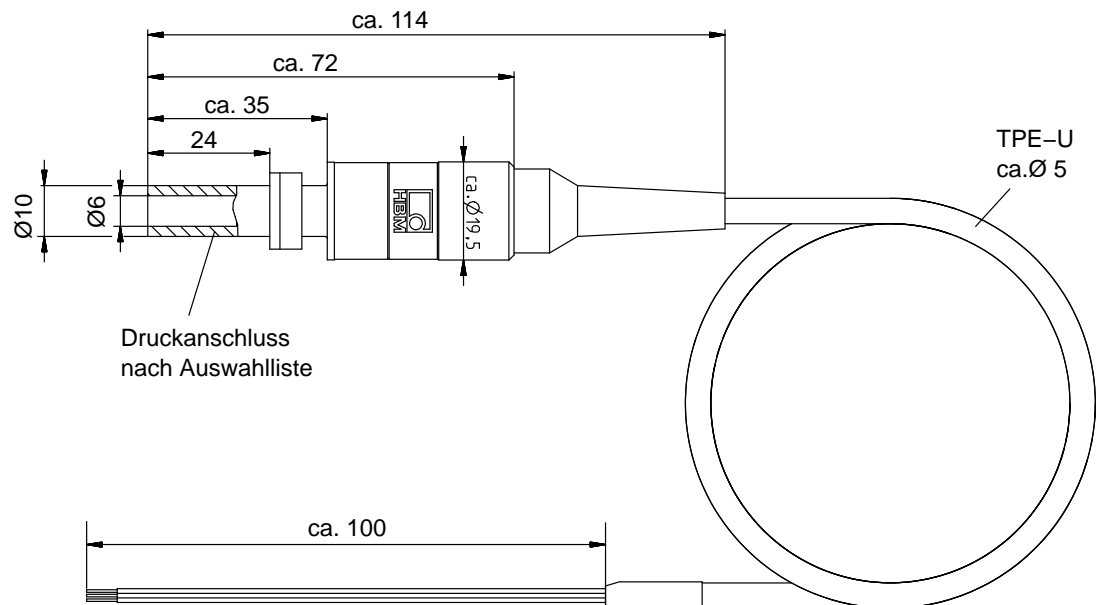
Absolutdruckaufnehmer

Charakteristische Merkmale

- DMS-Sensor 2 mV/V
- Keine Dichtstellen zwischen Druckanschluss und DMS-Sensor; keine Füllflüssigkeit
- Schnelle kostengünstige Montage
- Vielfältige Druckanschlüsse als Option wählbar
- Korrosionsbeständig
- Einbaulage beliebig
- Für statische und dynamische Drücke



Abmessungen (in mm)



Anschlussbelegung:

Brückenspeisespannung (+)	blau
Brückenspeisespannung (-)	schwarz
Ausgangsspannung (+)	weiß

Ausgangsspannung (-)	rot
Fühlerleitung (+)	grün
Fühlerleitung (-)	grau
Kabelschirm	blank

Technische Daten

Typ	P8AP						
Genauigkeitsklasse	0,3						
Mechanische Eingangsgrößen							
Messspanne	bar	10	20	50	100	200	500
Messanfang (abs.)	bar	0					
Grundresonanzfrequenz der Membrane	kHz	12	16	29	60	86	134
Dämpfungsgrad der Membrane		0,01					
Arbeitsbereich bei 23 °C	%	0...150					
Überlastgrenze bei 23 °C	%	175					
Prüfdruck	%	175					
Zerstörungsbereich	%	> 200					
Bei dynamischer Belastung zulässiger Druck	%	100					
zulässige Schwingbreite (nach DIN 50 100)	%	70	70	85	95	95	60
Werkstoff der vom Messmedium berührten Teile: der inneren Oberfläche des Druckanschlusses		korrosionsbeständiger Stahl 1.4542					
Werkstoffe der von der Umgebung berührten Teile		korrosionsbeständiger Stahl 1.4301					
		korrosionsbeständiger Stahl 1.4301, Polyethylen					
Totvolumen mit Tubus *) ohne Druckanschluss	mm ³	1110	1100	1090	1060	1100	1020
	mm ³	(410)	(400)	(390)	(360)	(400)	(320)
Steuervolumen	mm ³	2			1,5	0,5	0,3
Ausgangskenngrößen							
Nennkennwert	mV/V	2 ± 2%					
Eingangswiderstand bei 23 °C	Ω	420 (+180/-120)				370 (+130/-70)	
Ausgangswiderstand bei 23 °C	Ω	330 (+90/-30)					
Nennbereich der Speisespannung (Effektivwert)	V	0,5...5		0,5...12			
Kennlinienabweichung (Anfangspunkteinstellung)	%	0,3					
Wiederholbarkeit nach DIN 1319	%	± 0,1					
Temperatureinfluss auf das Nullsignal bezogen auf die Messspanne, pro 10 K, im Nenntemperaturbereich	%	± 0,3			< ± 0,2		
Temperatureinfluss auf den Kennwert bezogen auf den Istwert, pro 10 K, im Nenntemperaturbereich	%	± 0,3					
Umgebungsbedingungen		Option A5		Option T2	Option T9	Option TH	
Nenntemperaturbereich	°C	-10...+70			-10...+70		
Gebrauchstemperaturbereich	°C	-40...+80			-40...+140		
Lagertemperaturbereich	°C	-50...+85			-50...+140		
Schockfestigkeit (Typprüfung nach DIN IEC 68)	m/s ²	800					
Schutzart (nach DIN 40050, IEC 68)		IP 67					
Anschlusskabellänge, freies Ende **)	m	5					
Gewicht, ca. (inkl. Kabel)	g	250					

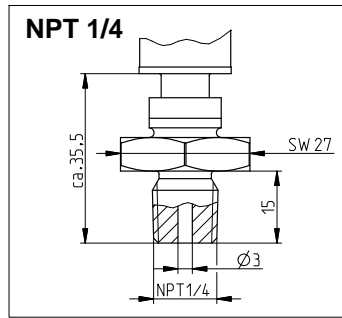
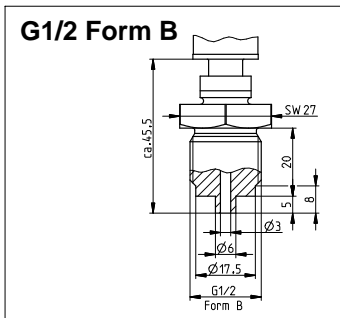
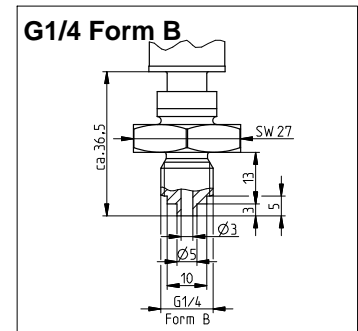
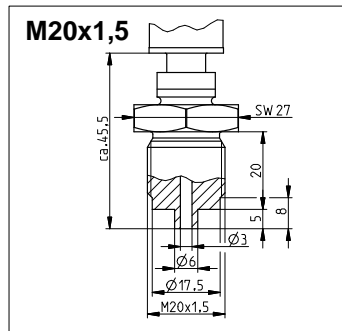
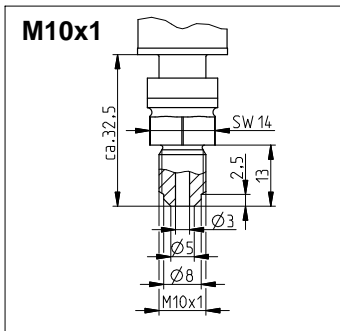
*) Bei anderen Druckanschlüssen, siehe Optionen, entnehmen Sie das Totvolumen und den Werkstoff aus dem Abschnitt „Anschlusselemente“ auf Seite 3.

**) Bei Option 3, Code T2: 1,5 m

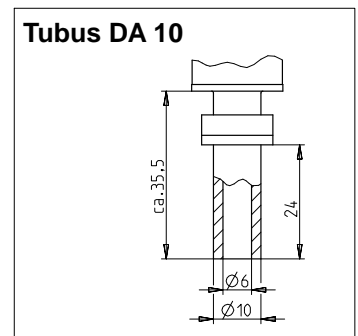
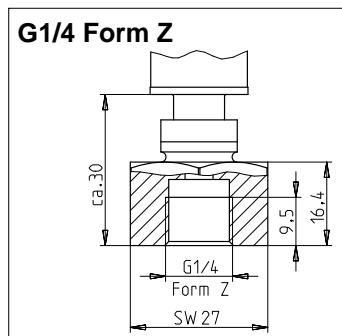
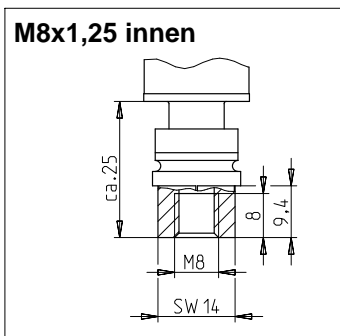
Preisgünstige Standardausführungen mit Tubus (DA10) für Rohrverschraubungen (siehe Optionen) sind kurzfristig ab Lager lieferbar.

Standardausführung	10 bar	20 bar	50 bar	100 bar	200 bar	500 bar
Bestellnummer	1-P8AP/10B-001	1-P8AP/20B-001	1-P8AP/50B-001	1-P8AP/100B-001	1-P8AP/200B-001	1-P8AP/500B-001

Anschlüsselemente mit Außengewinde



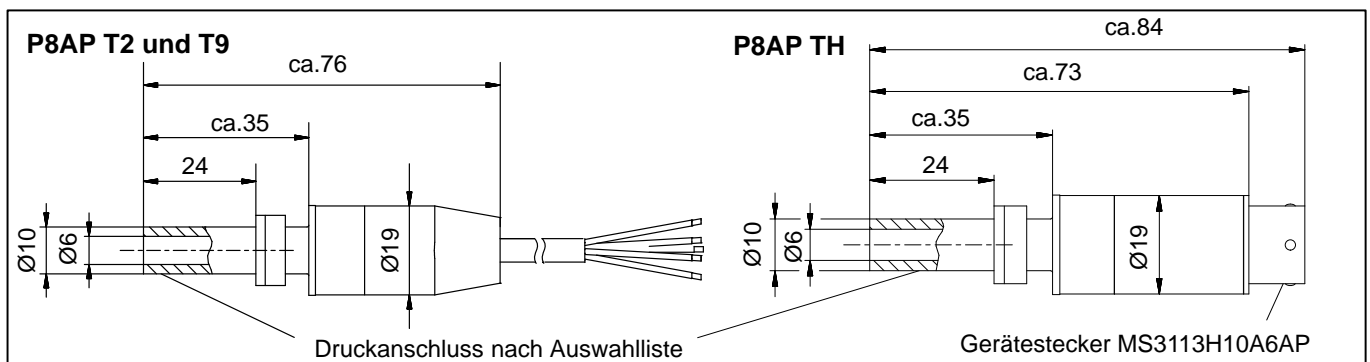
Anschlüsselemente mit Innengewinde und Sonstige



		Außengewinde					Innengewinde		
		M10x1	M20x1,5	G1/4 Form B	G1/2 Form B	NPT 1/4	M8x1,25	G 1/4 Form Z	Tubus DA 10
Totvolumen *)	mm ³	170	260	190	260	190	180	100	700
Messbereichsdruckwert	bar	500	1600**)	1000	1600**)	1000	500	1000**)	500
Werkstoff		1.4542					1.4542		1.4571

*) Totvolumen des Anschlüsselementes zum Totvolumen des Aufnehmers addieren **) Angaben nach DIN 16288

Hochtemperatursausführungen



Bestellcode für Optionen

Code	Option 1: Messbereichsauswahl 0 bar...
218	10 bar
221	20 bar
225	50 bar
228	100 bar
231	200 bar
235	500 bar

Code	Option 2: Druckanschlussauswahl	
10	M10x1	Außengewinde
13	M20x1,5	
14	G1/4 Form B	
15	G1/2 Form B	
17	NPT 1/4	
51	G1/4 Form Z	Innengewinde
50	M8x1,25	
71	Schneid-/Klemmringverschraubung DA10	

Code	Option 3: Ausführung
A5	Normalausführung, mit Kabel, 5 m, freie Enden
T2	Hochtemperatursausführung (max. +140°C), mit Kabel, 1,5 m, freie Enden
T9	Hochtemperatursausführung (max. +140°C), mit Kabel, 20 m, freie Enden
TH	Hochtemperatursausführung (max. +140°C), mit HS6P-Stecker *)

Code	Option 6: Besonderheiten
1	nein
2	mit Druckspitzendämpfung (Drossel)

Bestell-Beispiel

K-P8AP- 2 1 8 . 1 0 T 2 -0-K- 2

*) entspricht PT06E-10-6S, Fa. Bendix / UPT06J, Fa. Cannon

Geräte mit sind als Standardausführung kurzfristig ab Lager lieferbar. Diese Geräte enthalten alle unterlegten Optionen.

Änderungen vorbehalten.
Alle Angaben beschreiben unsere Produkte in allgemeiner Form. Sie stellen keine Beschaffenheits- oder Haltbarkeitsgarantie dar.

Hottinger Baldwin Messtechnik GmbH
Im Tiefen See 45 · 64293 Darmstadt · Germany
Tel. +49 6151 803-0 · Fax +49 6151 803-9100
Email: info@hbm.com · www.hbm.com

measure and predict with confidence

