

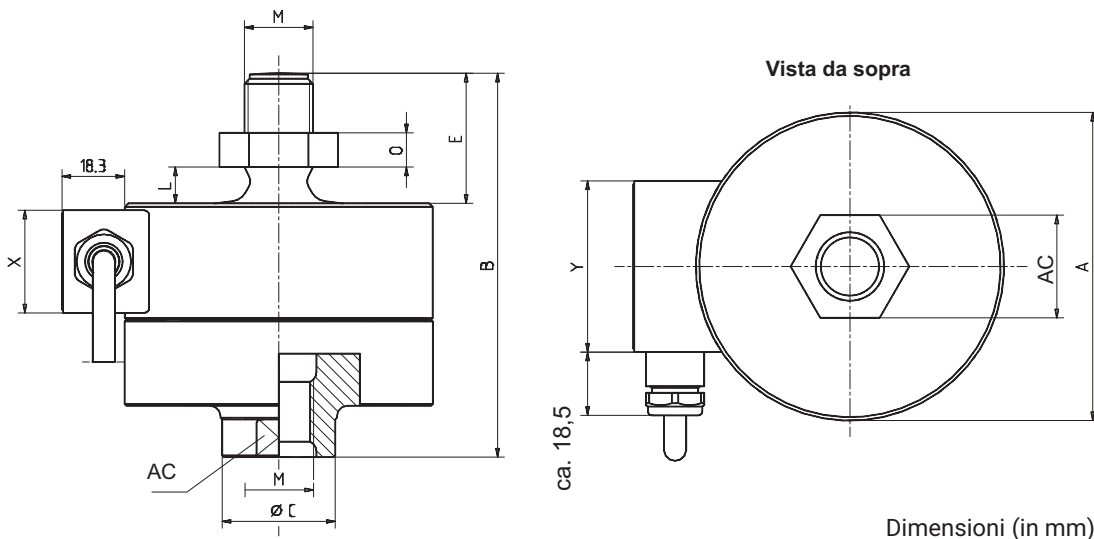
U2A... Celle di carico

CARATTERISTICHE SALIENTI

- Cella di carico di materiali inossidabili
- Carico nominale: 50 kg ... 20 t
- Omologabile secondo OIML R60 fino a 1000 d
- Circuito a 6 conduttori
- Ridotto ingombro in altezza
- Direzione preferibile del carico: trazione
- Versioni Ex antideflagranti (opzionale)



DIMENSIONI



Dimensioni (in mm)

Carico nominale [t]	A _{0,2}	B	C	E	L _{min}	M	O	AC	X	Y
0,05 ... 1	50	72	21	24	5 ¹⁾	M12	6	19	20	35
2	90	112	33	38	10,6	M20x1,5	10	30	30	50
5	100	141	40	47	13,2	M24x2	12	36	30	50
10	135	197	68	67	19	M39x2	19	60	30	50
20	155	232	82	85	24,2	M48x2	22	70	30	50

¹⁾ Per U2A/1 t: 7,4 mm

DATI TECNICI

Tipo			U2A		
Classe di precisione			0,2	0,1	D1
Numero di divisioni	n_{LC}		-	-	1000
Carico nominale	E_{max}	kg	50	100, 200	500
		t	-	10, 20	1, 2, 5
Minimo intervallo di verifica	V_{min}	% di E_{max}	-	-	0,0286
Sensibilità nominale	C_n	mV/V	2		
Tolleranza della sensibilità					
In trazione		%	<±0,20		<±0,20
In compressione		%	<±1,50	<±0,50	<±0,50
Coefficiente termico della sensibilità ¹⁾	TK_C	Nel campo di temperatura nominale	<±0,05		<±0,05
		Nel campo della temperatura di esercizio	<±0,10		<±0,10
Coefficiente termico del segnale di zero	TK_0	Nel campo di temperatura nominale	<±0,05		<±0,04
		Nel campo della temperatura di esercizio	<±0,10		<±0,10
Isteresi relativa ¹⁾	d_{hy}	%	<±0,15		<±0,07
Deviazione della linearità ¹⁾	d_{lin}	%	<±0,20	<±0,10	<±0,05
Scorrimento sotto carico a 30 minuti	d_{cr}		<±0,06		<±0,05
Resistenza di ingresso	R_{LC}		340 ... 550		
Resistenza di uscita	R_0	Ω	356 ±0,2 (per lunghezze cavo inferiori a 12 metri) 356 ±0,2 (per lunghezze cavo pari a 12 metri) 359 ±0,2 (per lunghezza cavo pari a 20 metri)		
Resistenza di isolamento	R_{iso}	G Ω	>5		
Tensione di alimentazione di riferimento	U_{ref}		5		
Campo nom. della tensione di alimentazione ⁴⁾	B_u	V	0,5 ... 10	0,5 ... 12	
Max. tensione di alimentazione ammessa ⁴⁾			12	18	
Campo nom. della temperatura ambiente ⁴⁾	B_T	°C	-10 ... +40		
Campo della temperatura di esercizio ⁴⁾	B_{tu}		-30 ... +85 (-30 ... +120) ²⁾		
Campo della temperatura di magazzino	B_{tl}		-50 ... +85		
Carico limite	E_L	% di E_{max}	130	150	150
Carico di rottura	E_d		300		
Carico laterale relativo limite	E_{lq}		25		
Carico dinamico relativo ammesso	F_{srel}		100	160	
Grado di protezione (IP) secondo EN 60529 (IEC 529)			IP 67		
Materiale:	Corpo di misura Passacavo a vite Mantello del cavo		acciaio inossidabile ³⁾ ottone nichelato, silicone elastomero termoplastico		

¹⁾ I dati concernenti la deviazione della linearità, l'isteresi relativa ed il coefficiente termico della sensibilità sono valori indicativi. La somma di questi valori risiede entro il limite della somma degli errori secondo OIML R60.

²⁾ Opzione: estensione della temperatura di esercizio, non per versione antideflagrante

³⁾ Secondo EN 10088-1

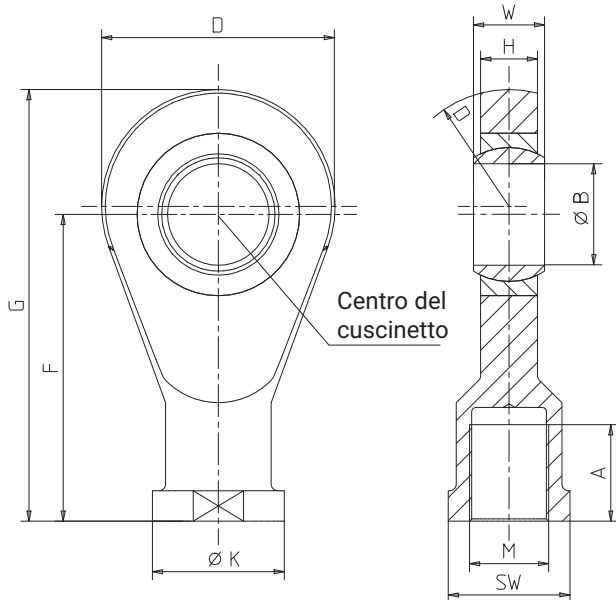
⁴⁾ Non per protezione antideflagrante, vedi le note sulla sicurezza

VALORI MECCANICI

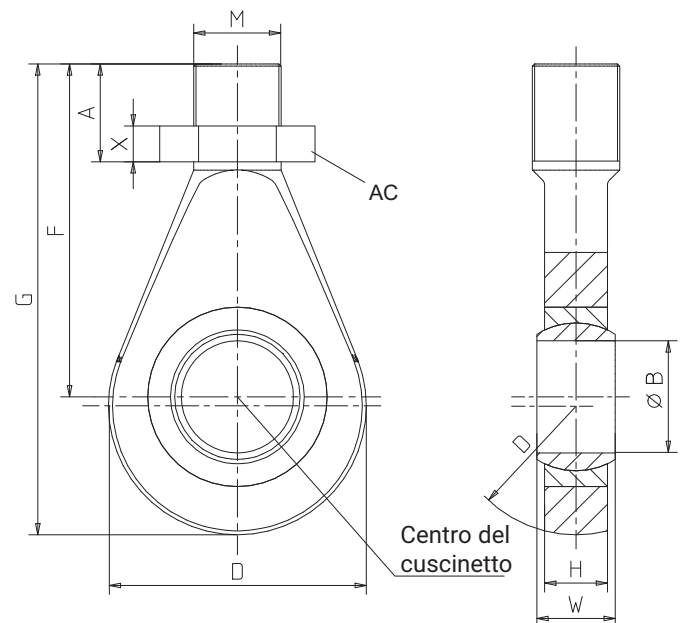
Carico nominale [t]	Deflessione nominale [mm]	Peso [kg], ca.	Lunghezza del cavo [m]
0,05	< 0,1	0,8	3
0,1	< 0,1	0,8	3
0,2	< 0,1	0,8	3
0,5	< 0,1	0,8	3
1	< 0,1	0,8	3
2	< 0,07	2,9	6
5	< 0,07	4,3	6
10	< 0,09	10,7	12
20	< 0,09	15,9	12

ACCESSORI DI MONTAGGIO (DIMENSIONI IN MM)

Golfare superiore ZGOW



Golfare inferiore ZGUW



Materiale: acciaio bonificato e zincato; acciaio per cuscinetti e pellicola PTFE / bronzo

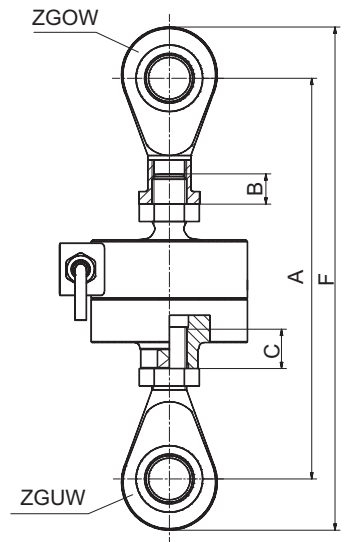
Carico nominale [t]	Golfare superiore ZGOW	Peso [kg]	A	ØB	D	F	G	H	ØK	M	AC	W
0,05 ... 1	U2A/1T/ZGOW	0,2	22	12 ^{H7}	32	50	66	12	22	M12	19	16
2	U2A/2T/ZGOW	0,5	33	20 ^{H7}	50	77	102	18	34	M20x1,5	32	25
5	U2A/5T/ZGOW	0,8	42	25 ^{H7}	60	94	124	22	42	M24x2	36	31
10	U2A/10T/ZGOW	3,2	50	50 ^{+0,002 -0,014}	115	151	212,5	28	65	M39x2	60	35
20	U2A/20T/ZGOW	4,8	60	60 ^{+0,003 -0,018}	126	167	235	36	82	M48x2	70	44

Carico nominale [t]	Golfare inferiore ZGUW	Peso [kg]	A	ØB	D	F	G	H	M	AC	W	X
0,05 ... 1	U2A/1T/ZGUW	0,1	33	12 ^{H7}	32	54	70	12	M12	19	16	7
2	U2A/2T/ZGUW	0,2	47	20 ^{H7}	50	78	103	18	M20x1,5	32	25	9
5	U2A/5T/ZGUW	0,4	57	25 ^{H7}	60	94	124	22	M24x2	36	31	10
10	U2A/10T/ZGUW	1,1	65,5	50 ^{+0,002 -0,014}	115	148,5	210	28	M39x2	60	35	16
20	U2A/20T/ZGUW	3,2	80	60 ^{+0,003 -0,018}	126	168	236	36	M48x2	70	44	18

Cella di carico U2A con golfari ZGOW e ZGUW montati

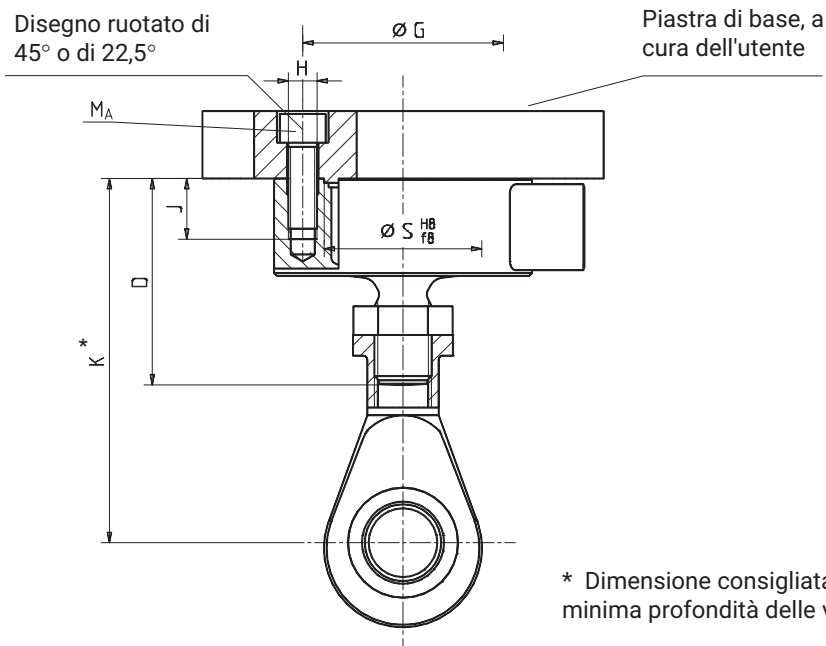
Carico nominale [t]	A _{min}	A _{max}	F _{min}	F _{max}	Minima profondità di avvitamento		Coppia di serraggio M _A [N·m]
					B	C	
0,05 ... 0,5	139	156	171	188	9,6	9,6	60 ¹⁾
1	141	156	173	188	9,6	9,6	60
2	212	234	262	284	16	16	300
5	260	288	320	348	19,2	19,2	500
10	418	436	541	559	27	31,2	2500
20	466	489	602	625	36,6	38,4	4500

¹⁾ Per evitare di danneggiare la sottile membrana di misura, non superare questi valori e maneggiare con cura la cella di carico durante il suo montaggio. Non togliere il controdamo, ma posizionarlo adeguatamente.



ACCESSORI DI MONTAGGIO, CONTINUAZIONE (DIMENSIONI IN MM)

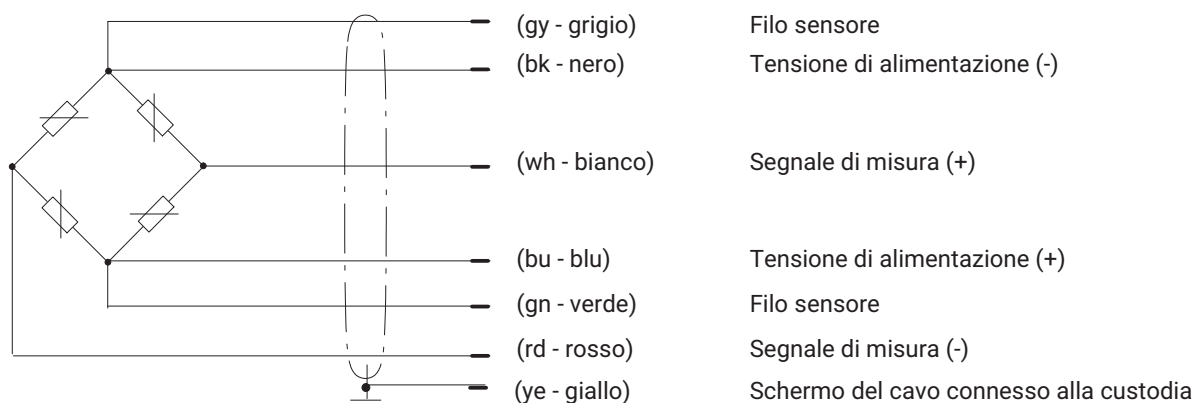
U2A, con ZGOW, senza Adattatore



Carico nominale [t]	D	ØG	H	J	K	ØS	M _A ¹⁾ [N·m]
0,05 ... 0,5	47	42	4xM5	13	84 ... 86,4	34	5
1	47	42	4xM5	13	86,4	34	5
2	72	70	4xM10	20,5	131,6	55	35
5	86	78	4xM12	19	158,2	61	60
10	122	105	8xM12	16	244	79	60
20	142	125	8xM16	26	270,2	97	150

¹⁾ Valori consigliati con filettature asciutte ed usando chiavi dinamometriche

ASSEGNAZIONE DEI POLI



CODICI DI ORDINAZIONE

Tipo	U2A		
	0,2	0,1	D1
Classe di precisione			
Carico nominale	No. Ordine		
50 kg	1-U2A/50KG	-	-
100 kg	-	1-U2A/100KG	-
200 kg	-	1-U2A/200KG	-
500 kg	-	-	1-U2AD1/500KG
1 t	-	-	1-U2AD1/1T
2 t	-	-	1-U2AD1/2T
5 t	-	-	1-U2AD1/5T
10 t	-	1-U2A/10T	-
20 t	-	1-U2A/20T	-

ACCESSORI

Carico nominale	No. Ordine	
	Golfare superiore	Golfare inferiore
50 kg	1-U2A/1T/ZGOW	1-U2A/1T/ZGUW
100 kg		
200 kg		
500 kg		
1 t		
2 t	1-U2A/2T/ZGOW	1-U2A/2T/ZGUW
5 t	1-U2A/5T/ZGOW	1-U2A/5T/ZGUW
10 t	1-U2A/10T/ZGOW	1-U2A/10T/ZGUW
20 t	1-U2A/20T/ZGOW	1-U2A/20T/ZGUW

OPZIONI PER L'ORDINAZIONE

No. Ordine		
K-U2A_		
1	Codice	Opzione 1: Esecuzione meccanica
	S	Standard
2	Codice	Opzione 2: Classe di precisione
	S	Standard
3	Codice	Opzione 3: Carico nominale
	50	50 kg
	100	100 kg
	200	200 kg
	500	500 kg
	1	1 t
	2	2 t
	5	5 t
	10	10 t
20	20 t	
4	Codice	Opzione 4: Protezione antideflagrante
	N	Senza protezione antideflagrante
	A11/21	ATEX+IECEX+FM zona 1/21, a sicurezza intrinseca; ATEX/IECEX: II 2G Ex ia IIC T6/T4 Gb + II 2D Ex ia IIIC T125°C Db; FM(US/CA): Classe I zona 1 AEx/Ex ia IIC T4 Gb + zona 21 AEx/Ex ia IIIC T125°C Db; FM(US): Classe I, II, III divisione 1, gruppi A, B, C, D, E, F, G T4 [solo con opzione 6 = N]
	A12/21	ATEX+IECEX zona 2/21, non a sicurezza intrinseca; ATEX/IECEX: II 3G Ex ec IIC T6/T4 Gc + II 2D Ex tb IIIC T125°C Db [solo con opzione 6=N]
5	Codice	Opzione 5: Lunghezza del cavo
	S3	3 m (standard) [solo con opzione 3 = 50 / 100 / 200 / 500 / 1]
	S6	6 m (standard) [solo con opzione 3 = 2 / 5]
	S12	12 m (standard) [solo con opzione 3 = 10 / 20]
	6	6 m [solo con opzione 3 = 50 / 100 / 200 / 500 / 1]
	12	12 m [solo con opzione 3 = 50 / 100 / 200 / 500 / 1 / 2 / 5]
20	20 m	
6	Codice	Opzione 6: Campo della temperatura di esercizio
	N	Standard
	120	Temperatura di esercizio fino a 120 °C [solo con opzione 4 = N]

K-U2A_	-	<input type="text"/>	-	<input type="text"/>	-	<input type="text"/>	<input type="text"/>	<input type="text"/>	<input type="text"/>	-	<input type="text"/>	<input type="text"/>	<input type="text"/>	-	<input type="text"/>	<input type="text"/>	<input type="text"/>
		1		2		3		4			5		6				

Hottinger Brüel & Kjaer GmbH

Im Tiefen See 45 · 64293 Darmstadt · Germany
 Tel. +49 6151 803-0 · Fax +49 6151 803-9100
 www.hbkworld.com · info@hbkworl.com

Con riserva di modifica. Tutti i dati descrivono i nostri prodotti in forma generica e non implicano alcuna garanzia di qualità o di durata dei prodotti stessi.