

# VKK1-4/VKK1R-4

## Scatole a morsetti

### Caratteristiche principali

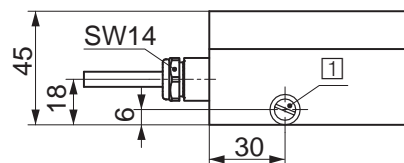
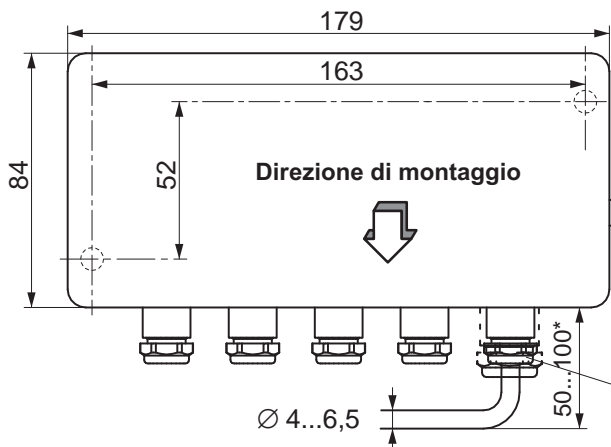
- Collegamento in parallelo di fino a 4 celle di carico
- Compensazione del carico d'angolo tramite rete di resistori integrata
- Concetto di schermatura Greenline della HBM
- Grado di protezione IP 65 secondo EN 60 529
- Custodia VKK1R-4 di materiale inossidabile

Prospetto dati



Dimensioni (in mm)

### VKK1-4



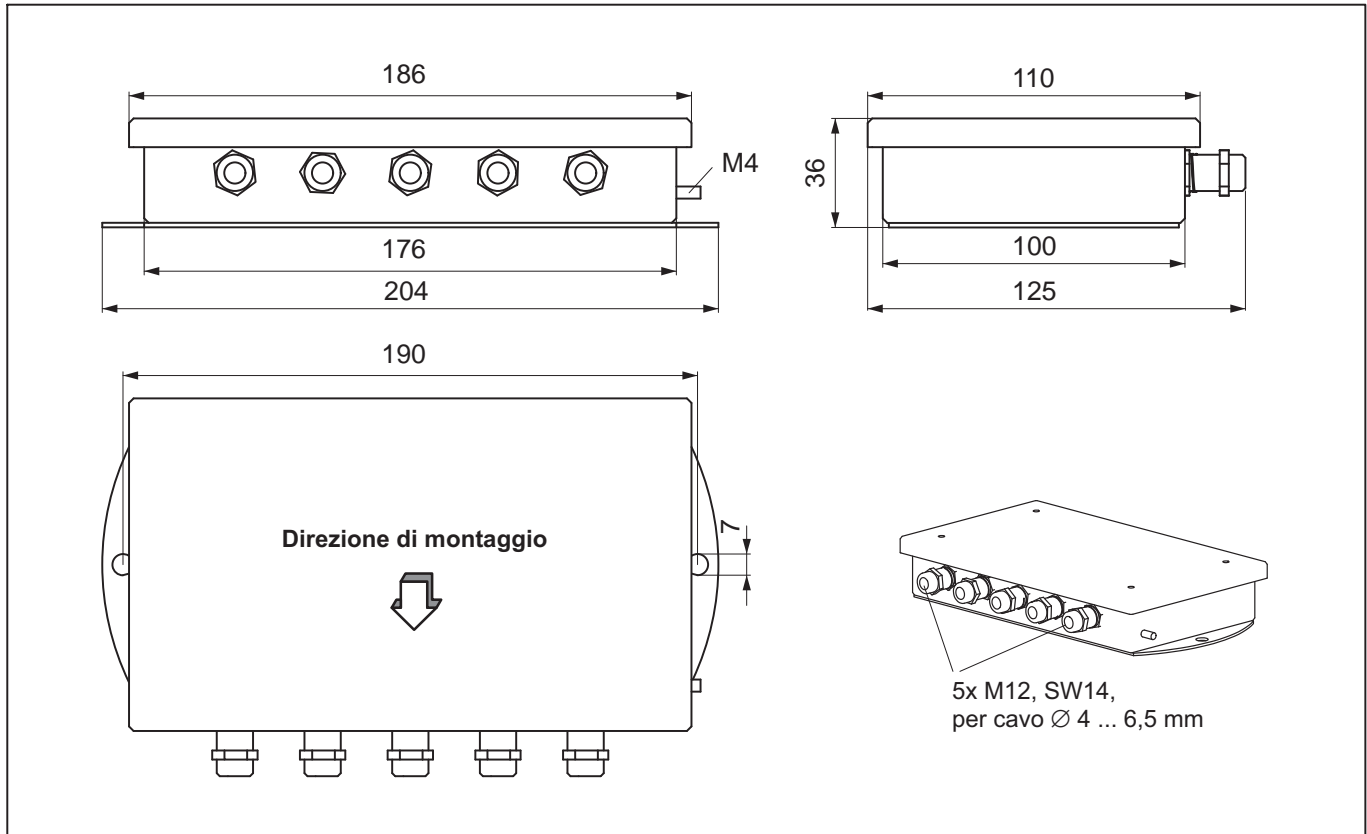
\* a seconda del tipo di cavi

1 Vite di messa a terra  
M5x10 DIN 84

Comprese nel contenuto della fornitura della VKK1-4:  
1 avvitatura per diametro cavi 7,5 mm, SW 17

Viti di fissaggio adatti: M4 DIN 84 o B3,9 DIN 7971 (lunghezze viti min. 20 mm);

## Dimensioni VKK1R-4

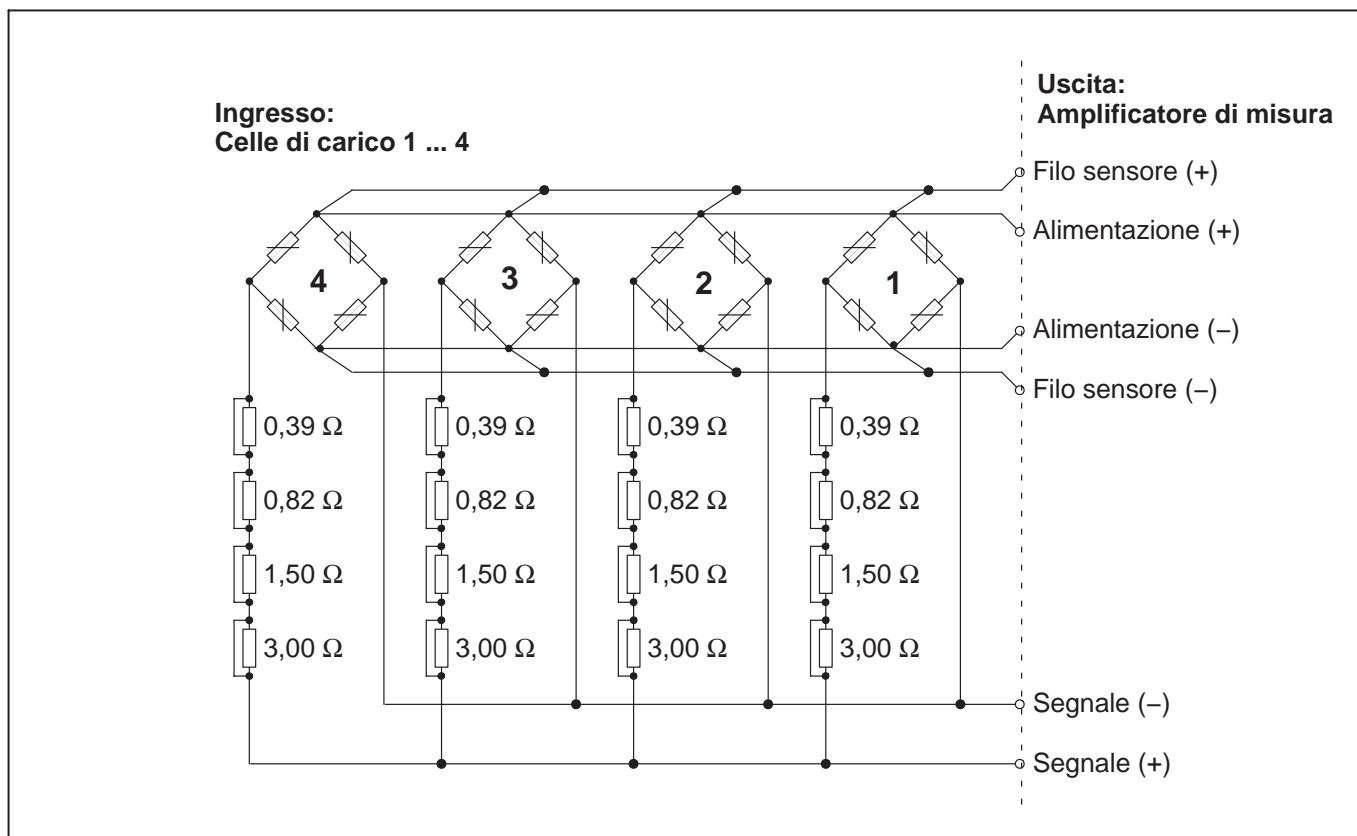


## Dati tecnici

Tipo		VKK1-4	VKK1R-4
Rete di resistori per compensazione del carico d'angolo	$\Omega$	0,39...5,71 (in 15 livelli)	
Max. tensione ammessa	V	18	
Campo nominale di temperatura		-20...+85	
Campo della temperatura di esercizio	$^{\circ}\text{C}$	-20...+85	
Campo della temperatura di magazzinaggio		-40...+85	
Peso, circa	kg	1	1,5
Sezione del filo dei cavi max.	$\text{mm}^2$	1,5	
Grado di protezione secondo EN 60529 (IEC 529)		IP65 (protetto dai getti d'acqua)	
Materiali			
Custodia		Pressofusione di alluminio, verniciata (colore:RAL 7035)	Acciaio inossidabile, 1.4301
Dado per raccordi		PG7, SW14, ottone nickelato	M12, SW14, ottone nickelato
Cono di serraggio		Neoprene, per cavo $\varnothing$ 4...6,5 mm <sup>1)</sup>	Neoprene, per cavo $\varnothing$ 4...6,5 mm
Viti		acciaio zincato	acciaio 1.4301
Coppia di serraggio (max.)			
Chiusura PG		3	3
Viti del coperchio	Nm	0,7	0,7

<sup>1)</sup> Comprese nel contenuto della fornitura della VKK1-4: 1 pezzo avvitatura speciale per diametro cavi 7,5 mm, SW 17

## Rete di resistori nella scatola a morsetteria per la compensazione del carico d'angolo di 4 celle di carico



### Funzione della rete di resistori integrata

Tramite la rete di resistori se necessario è possibile eseguire con semplicità la compensazione del carico d'angolo di una bilancia.

A tal scopo sono necessari solo tre passi:

1. Applicare il carico all'angolo della bilancia
2. Leggere il valore di correzione dal diagramma (vedere le Istruzioni di montaggio).
3. Attivare la resistenza di compensazione.

Con riserva di modifica.

Tutti i dati descrivono i nostri prodotti in forma generica e non implicano alcuna garanzia di qualità o di durata dei prodotti stessi.

**Hottinger Bruel & Kjaer Italy s.r.l.**  
Via Pordenone, 8 · I 20132 Milano - MI · Italy  
Tel.: +39 02 45471616 · Fax: +39 02 45471672  
E-Mail: info@it.hbm.com  
Internet: www.hbm.com/it

measure and predict with confidence

