

VK20A

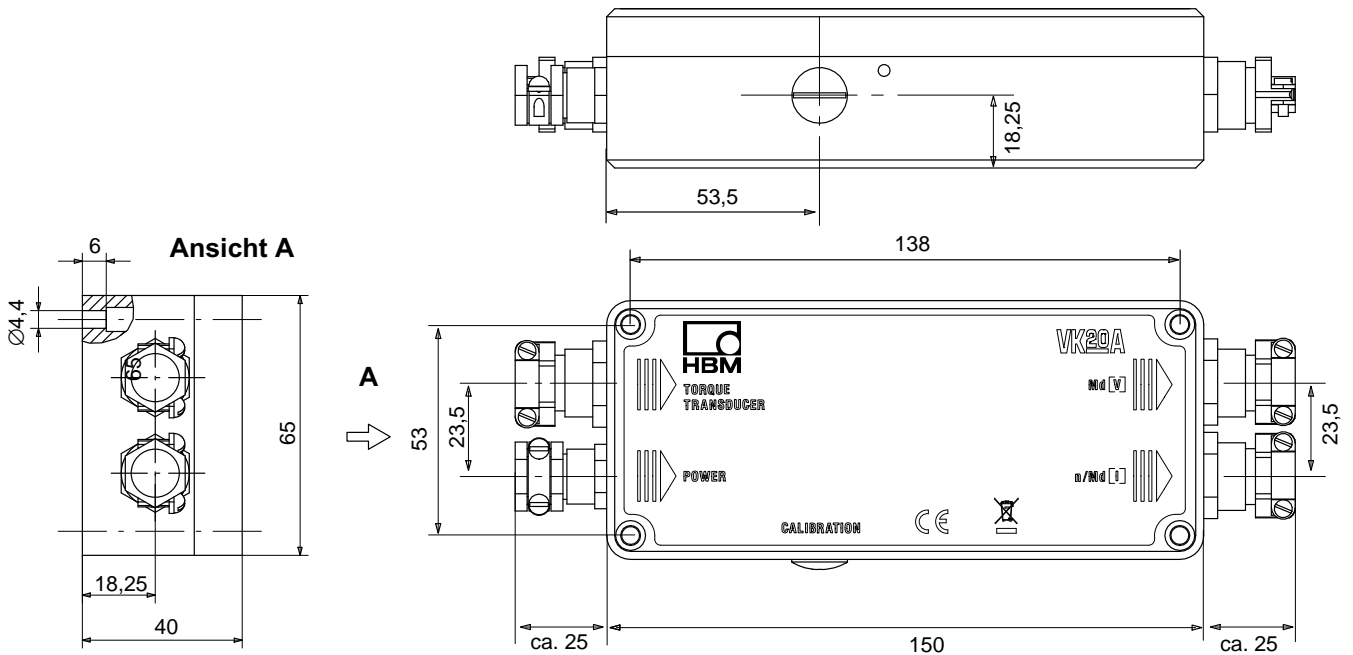
Klemmenkasten

Charakteristische Merkmale

- Anschluss von Drehmoment-Messwellen T20WN, T21WN, T22
- Integrierte Kontrollsignalauslösung bei T20WN
- Versorgungsspannungsbereich 14 ... 30 V DC
- Schutzart IP 65 nach EN 60529
- EMV-Sicherheit gemäß EN 61326-1 durch HBM-Schirmungskonzept



Abmessungen (in mm)



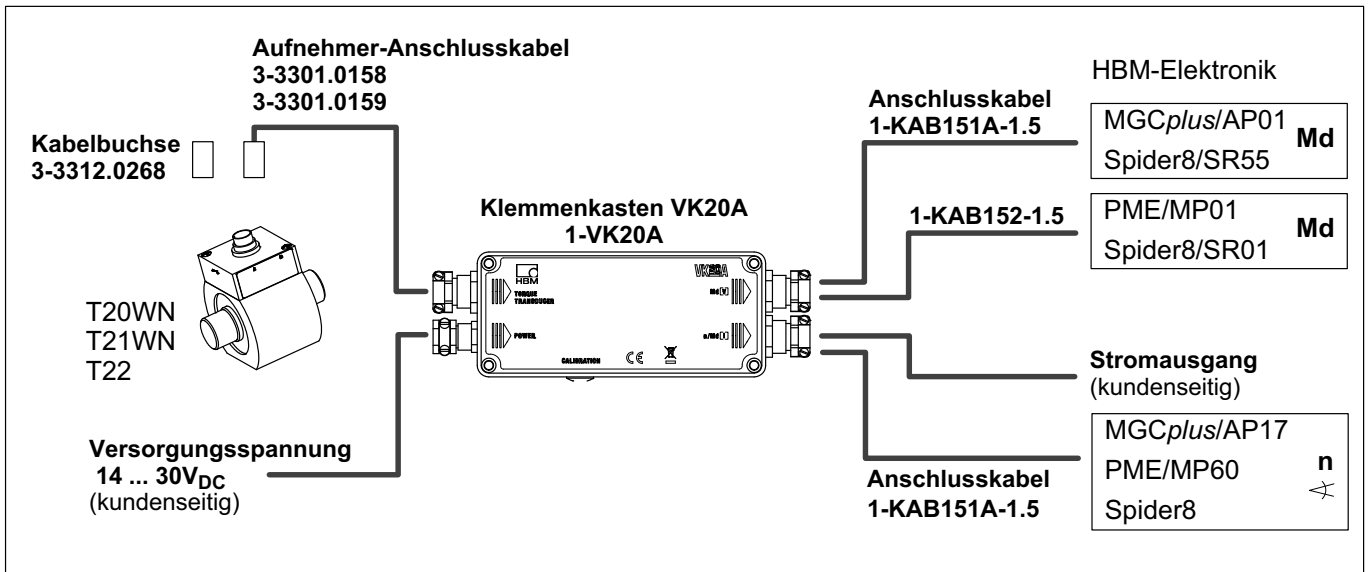
Technische Daten

Typ		VK20A
Versorgungsspannung	V	24
Versorgungsspannungsbereich	V	14 ... 30
Stromaufnahme	mA	max. 300, typ 150
Leistungsaufnahme	W	max. 9
Anschließbare Aufnehmer Max. Kabellänge zum Aufnehmer	m	T20WN, T21WN, T22 10
Ausgänge		
Drehmoment T20WN, T21WN (Spannungsausgang) T22 (Spannungsausgang) T22 (Stromausgang) Belastbarkeit Genauigkeit Max. Kabellänge	V V mA m	-10...+10 -5...+5 2...18 siehe T20WN, T21WN, T22 siehe T20WN, T21WN, T22 10
Drehzahl/Drehwinkel (T20WN, T21WN) Pegel Belastbarkeit Max. Kabellänge	 V mA m	 2 Impulssignale um 90° phasenverschoben für Drehrichtungserkennung 0/5 (Komplementärsignale RS-422) max. 20 10
Kontrollsignal		
Kontrollsignalauslösung extern (T20WN, T21WN) Aus Ein	V V	< 2 (0 V...2 V) > 5 (5 V...30 V)
Kontrollsignalauslösung intern (T20WN, T21WN)		über Taster
Allgemeine Angaben		
Nenntemperaturbereich	°C	-10...60
Gebrauchstemperaturbereich	°C	-10...60
Lagertemperaturbereich	°C	-20...70
Schutzart nach EN 60529		IP65
Störaussendung		EN 61326-1 / EN 55011
Störfestigkeit		EN 61326-1
Gewicht	g	ca. 500

Zubehör, zusätzlich zu beziehen

Anschlusskabel, 1,5m lang (D-Sub, 15polig - freie Enden), Bestell-Nr. 1-KAB151A-1.5

Anschlusskabel, 1,5m lang (SUBCON5 - freie Enden), Bestell-Nr. 1-KAB152-1.5



Änderungen vorbehalten.
Alle Angaben beschreiben unsere Produkte in
allgemeiner Form. Sie stellen keine
Beschaffungs- oder Haltbarkeitsgarantie dar.

Hottinger Baldwin Messtechnik GmbH
Im Tiefen See 45 · 64293 Darmstadt · Germany
Tel. +49 6151 803-0 · Fax +49 6151 803-9100
Email: info@hbm.com · www.hbm.com

measure and predict with confidence

