

DATENBLATT

VKD2R-8 Klemmenkasten

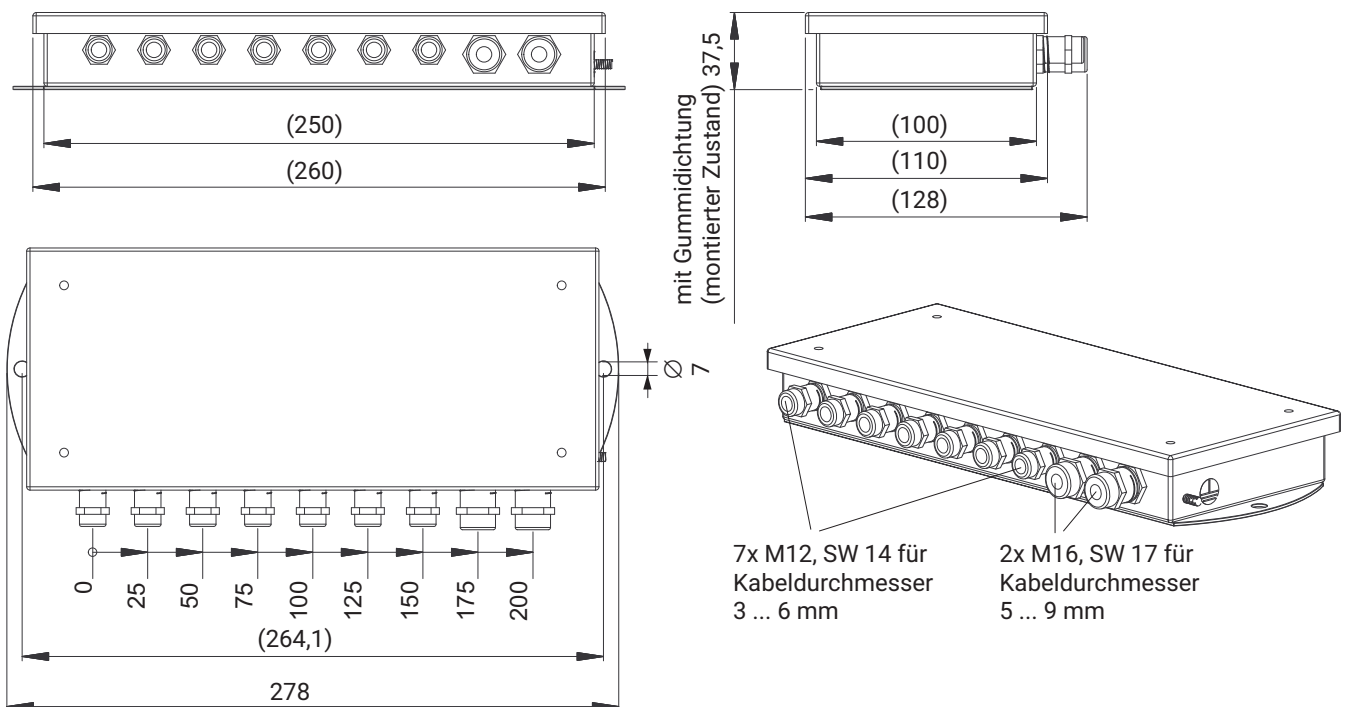
CHARAKTERISTISCHE MERKMALE

- Verschaltung der seriellen Schnittstellen RS-485 / RS-422 als 2-Draht oder 4-Draht-Bus
- Anschluss von bis zu acht digitalen HBM-Aufnehmern und Elektroniken
- Aktiver Busabschluss
- EMV-geprüft
- Schutzart IP65



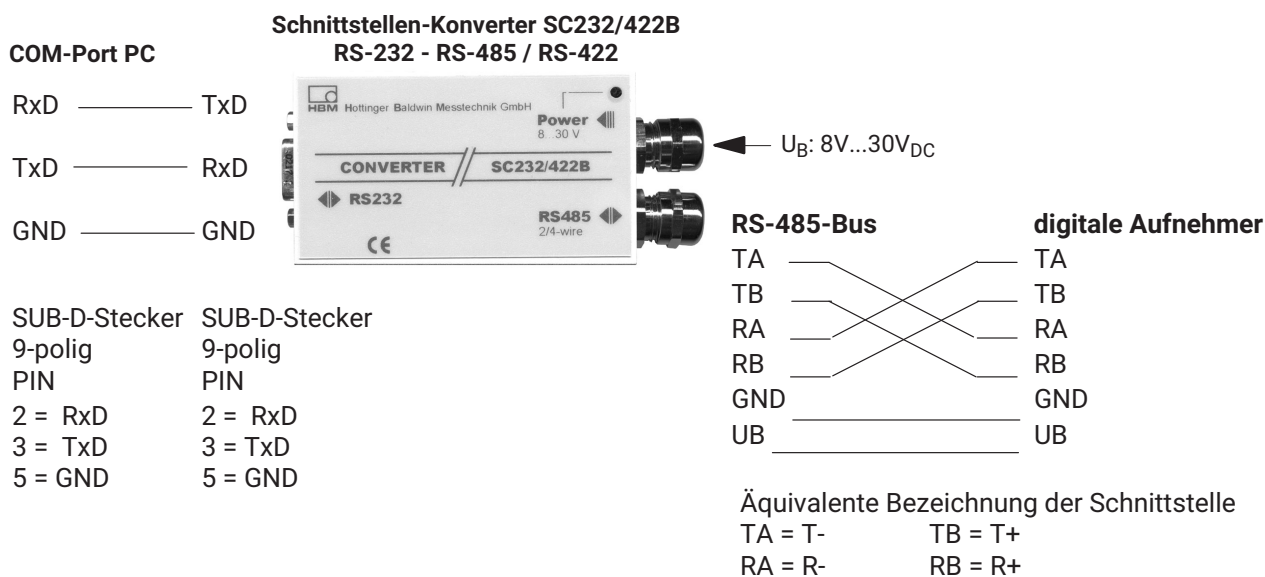
ABMESSUNGEN

Abmessungen (in mm)



ANSCHLUSS EINES DIGITALEN AUFNEHMERS/MESSVERSTÄRKERS (RS-485-4-DRAHT)

Anschluss an Rechner über Schnittstellenkonverter



TECHNISCHE DATEN

| Typ | | VKD2R-8 | |
|---|----|--|-------------|
| Bus | | RS-485 / RS-422 | |
| Kabellänge (gesamter Bus) | m | ≤1000 | |
| Anschließbare HBK-Produkte | | 4-Draht-Bus | 2-Draht-Bus |
| Digitale Aufnehmer | | C16i, FIT® | |
| Digitale Aufnehmer-Elektroniken | | AED9101D, AED9201A | |
| Digitale Messketten mit Aufnehmerelektroniken | | PAD-RS485, AD112-RS485 | AD105D |
| Wägeelektroniken | | WTX110-D | |
| Versorgung (für aktiven Busabschluß) | | | |
| Betriebsspannung ¹⁾ (DC) | V | 6 ... 15 ... 30 | |
| Stromaufnahme VKK (nur Busabschluß) | mA | ≤ 30 | |
| Temperaturbereiche | | | |
| Nenntemperaturbereich | °C | -10...+60 | |
| Gebrauchstemperaturbereich | °C | -20...+70 | |
| Lagerungstemperaturbereich | °C | -40...+85 | |
| Material | | | |
| Gehäuse | | Rostfreier Stahl, 1.4301 | |
| Überwurfmutter | | 7 Stück | |
| | | M12 für Kabel-Ø 3...6 mm; M16 für Kabel-Ø 5...9 mm | |
| | | Messing vernickelt | |
| Klemmkonus | | Neopren | |
| Schrauben | | Stahl 1.4301 | |
| Anzugsmomente (max.) | | | |
| PG-Verschluss | Nm | 3 (M12x1,5), 3 (M16x1,5) | |
| Deckelschrauben | | 0,7 | |
| Gewicht, ca. | g | 800 | |
| Schutzart nach EN60529 (IEC529) | | IP65 (gegen Strahlwasser geschützt) | |

¹⁾ Abhängig vom angeschlossener/m Wägezelle / Messverstärker / Schnittstellenkonverter

Hottinger Brüel & Kjaer GmbH

Im Tiefen See 45 · 64293 Darmstadt · Germany
Tel. +49 6151 803-0 · Fax +49 6151 803-9100
www.hbkworld.com · info@hbkworl.com

Änderungen vorbehalten. Alle Angaben beschreiben unsere Produkte in allgemeiner Form.
Sie stellen keine Beschaffenheits- oder Haltbarkeitsgarantie dar.