

PW15B...

Cella di carico per piattaforma

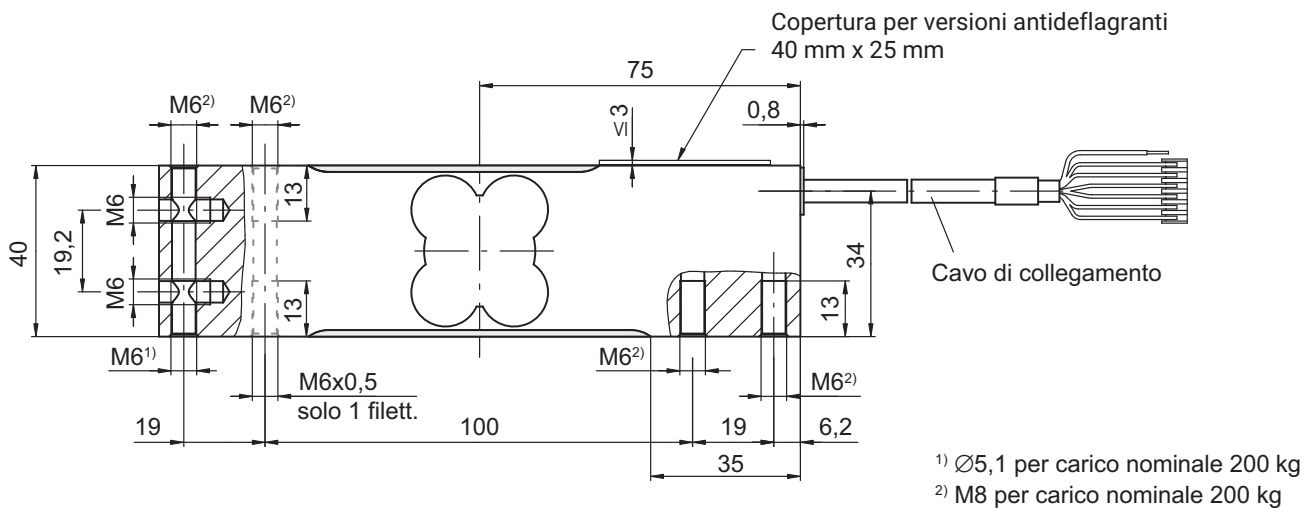
with
 **IO-Link**
option

CARATTERISTICHE PRINCIPALI

- Carichi nominali 7,5 kg ... 200 kg
- Acciaio inossidabile
- Minimo intervallo di verifica Y
- Conforme alle direttive di compatibilità elettromagnetica
- Versioni antideflagranti
- Disponibile come catena di misura LCMC con opzione smart (IO-Link), con opzione digitale (CANopen o RS-485), con opzione analogica (4 ... 20 mA o 0 ... 10 V)



DIMENSIONI



Dimensioni mm

DATI TECNICI PW15B (C3 MR)

Tipo			PW15B (C3 MR)									
Classe di precisione ¹⁾			C3 Multi Range (MR)									
Numero dei valori di intervallo	n _{LC}		3000									
Carico nominale	E _{max}	kg	7,5	15	20	30	50	75	100	150	200	
Valore minimo di intervallo	V _{min}	g	0,5	1	2	2	5	5	10	10	20	
Intervallo di verifica	Y		15.000		10.000	15.000	10.000	15.000	10.000	15.000	10.000	
Coefficiente di temperatura del segnale di zero ogni 10 K	TK ₀	% di C _n	± 0,0093	± 0,0093	± 0,0140	± 0,0093	± 0,0140	± 0,0093	± 0,0140	± 0,0093	± 0,0140	
Dimensione massima piattaforma		mm	500 x 400									
Sensibilità nominale	C _n	mV/V	2,0 ±0,2 (opzione 6: 2,0 mV/V ±0,1%)									
Segnale di zero			0 ±0,1									
Coefficiente di temperatura della sensibilità ogni 10 K ²⁾ nel campo di temperatura +20 ... +40 °C -10 ... +20 °C	TK _C	% di C _n	±0,0175									
			±0,0117									
Deviazione di linearità ²⁾	d _{lin}		±0,0166									
Isteresi relativa ²⁾	d _{hy}		±0,0166									
Ritorno segnale precarico minimo	MDLOR		±0,0166									
Errore di carico d'angolo ³⁾		ppm	≤ 233									
Resistenza di ingresso	R _{LC}	Ω	300 ... 500									
Resistenza di uscita	R ₀		300 ... 500 (opzione 6: 359 ±0,2)									
Tensione di alimentazione di riferimento	U _{ref}	V	5									
Campo nominale tensione di alimentazione	B _U		1 ... 12									
Tensione di alimentazione massima			15									
Resistenza di isolamento a 100 V _{DC}	R _{is}	GΩ	> 1									
Campo nominale di temperatura	B _T	°C	-10 ... +40									
Campo della temperatura di esercizio	B _{tu}		-10 ... +50									
Campo della temperatura di magazzinaggio	B _{tl}		-25 ... +70									
Carico limite per eccentricità max. 160 mm	E _L	% di E _{max}	150									
Carico trasversale limite, statico	E _{lq}		300									
Carico di esercizio con eccentricità max. di 100 mm	E _u		150									
Carico di rottura con eccentricità max. di 20 mm	E _d		300									
Ampiezza della vibrazione ammessa con eccentricità massima di 20 mm	F _{srel}		70									
Spostamento nominale ⁴⁾ , ca.	s _{nom}	mm	0,21	0,2	0,2	0,2	0,18	0,17	0,17	0,17	0,17	
Peso, ca.	m	kg	1									
Tipo di protezione ⁵⁾			IP67									

Tipo			PW15B (C3 MR)
Lunghezza cavo (standard)		m	3
Materiale			Acciaio 1.4545 ⁶⁾ Gomma siliconica PVC
corpo di misura			
copertura			
mantello cavo			

1) Secondo OIML R60 con $P_{LC} = 0,7$

2) I valori di deviazione di linearità (d_{lin}), isteresi relativa (d_{hy}) e coefficiente di temperatura della sensibilità (TK_C) sono valori indicativi. La somma di questi valori rientra nel limite di somma degli errori secondo OIML R60

3) Secondo OIML R76

4) Carico con E_{max} e centro di gravità al centro della cella di carico

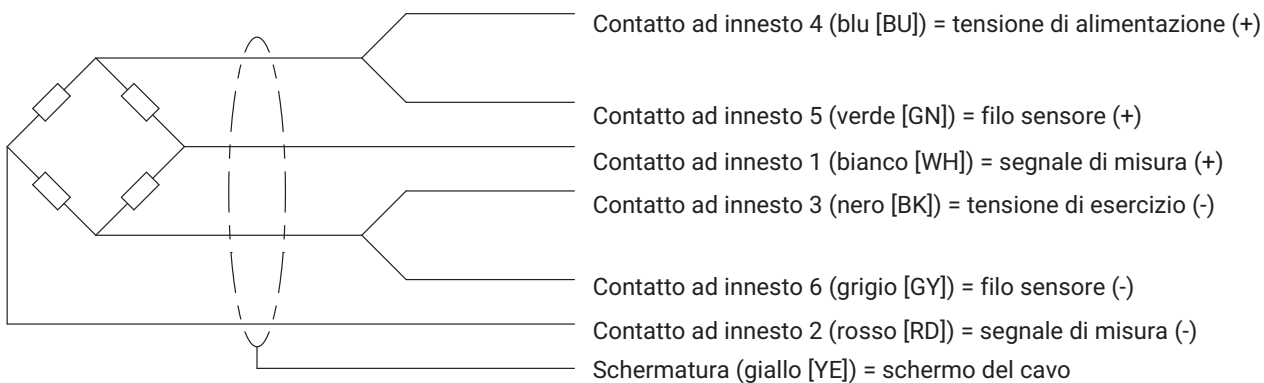
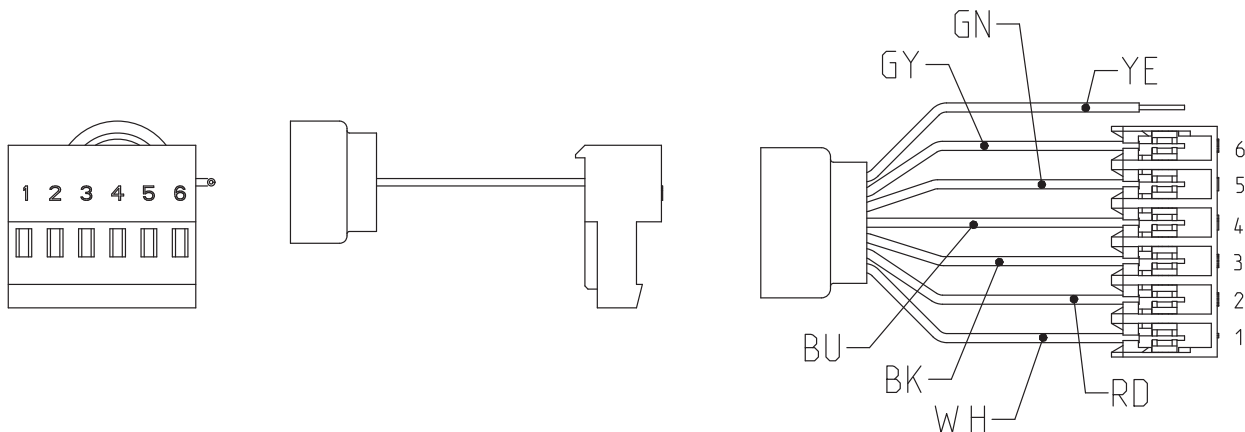
5) Secondo DIN EN 60529 (IEC 529)

6) Secondo EN 10088-1

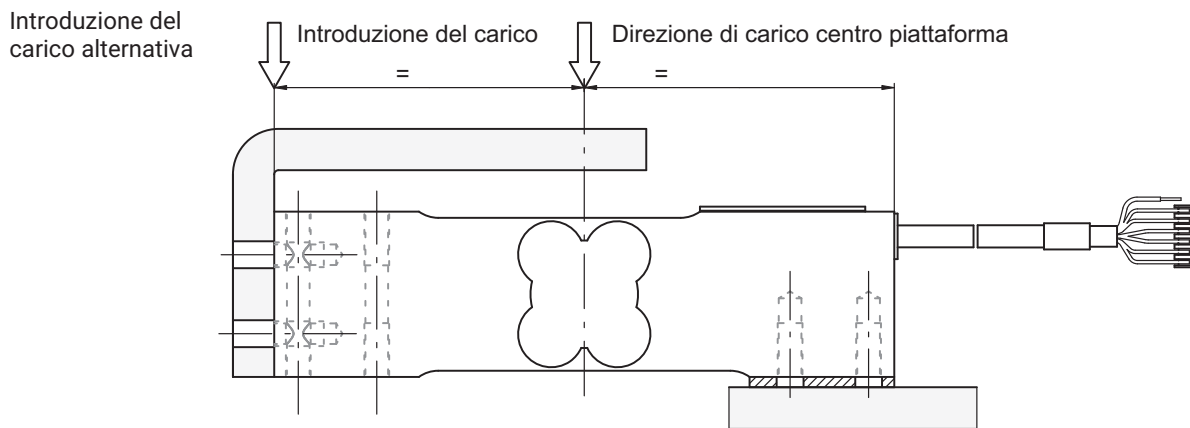
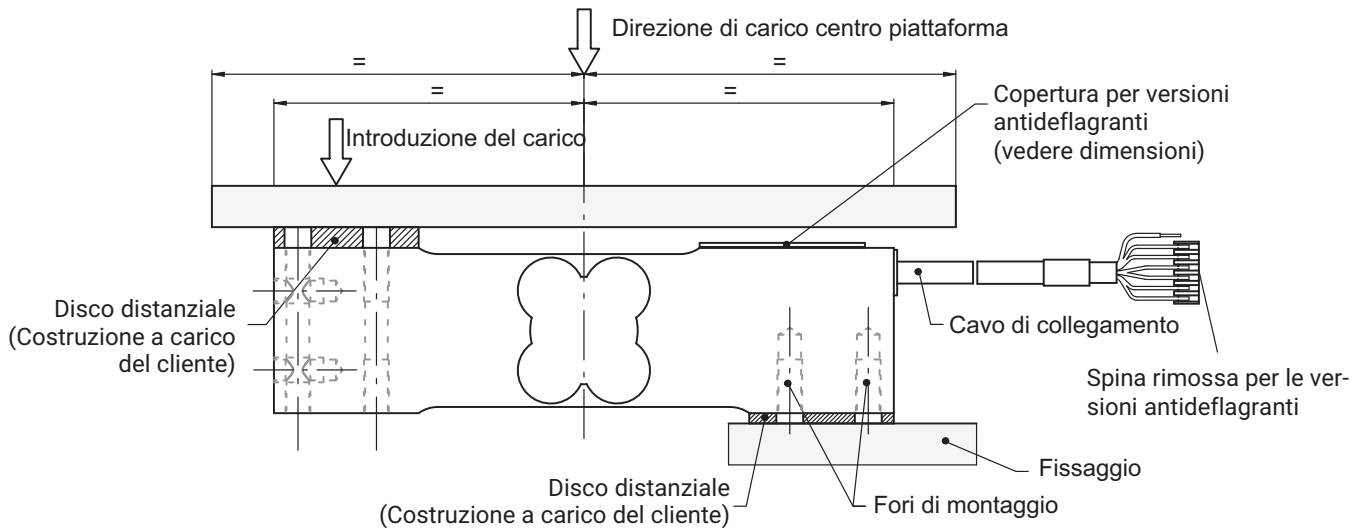
ASSEGNAZIONE CAVI

Collegamento con cavo a 6 fili, 6 x 0,14 mm²/AWG 26 (lunghezze cavo selezionabili: 1,5 m; 3 m; 6 m, 12 m)

Rappresentazione schematica della spina TE (TE 3-640442-6), a 6 poli



ISTRUZIONI PER L'INCORPORAZIONE



Carico nominale	Vite a testa cilindrica	Coppia di serraggio nominale
7,5 kg ... 150 kg	M6 10.9	14 N·m
200 kg	M8 10.9	33 N·m

DENOMINAZIONI PER L'ORDINAZIONE

Tipo	PW15B
Classe di precisione	C3-MR (OIML)
Annotazione	Lunghezza cavo 3 m (tecnica a sei conduttori)

Carico nominale	No. Cat.
7,5 kg	1-PW15BC3/7.5KG-1
15 kg	1-PW15BC3/15KG-1
20 kg	1-PW15BC3/20KG-1
30 kg	1-PW15BC3/30KG-1
50 kg	1-PW15BC3/50KG-1
75 kg	1-PW15BC3/75KG-1
100 kg	1-PW15BC3/100KG-1
150 kg	1-PW15BC3/150KG-1
200 kg	1-PW15BC3/200KG-1

K-PW15B... (ACCIAIO INOSSIDABILE), ESECUZIONI OPZIONALI

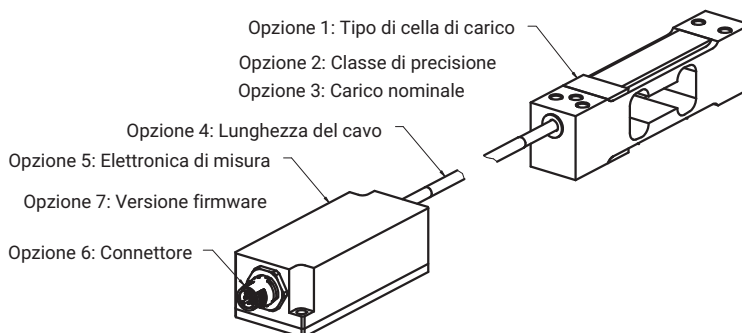
K-PW15B		
1	Codice	Opzione 1: Esecuzione meccanica
	N	Standard
2	Codice	Opzione 2: Classe di precisione
	MR	C3-MR (OIML) (Multi Range)
3	Codice	Opzione 3: Carico nominale
	7.5	7,5 kg
	15	15 kg
	20	20 kg
	30	30 kg
	50	50 kg
	75	75 kg
	100	100 kg
	150	150 kg
4	Codice	Opzione 4: Protezione antideflagrante
	N	Senza protezione antideflagrante
	AI1/21	ATEX+IECEX+FM zona 1/21, a sicurezza intrinseca; ATEX/IECEX: II 2G Ex ia IIC T6/T4 Gb + II 2D Ex ia IIIC T125°C Db; FM(US/CA): Class I zona 1 AEx/Ex ia IIC T4 Gb + zona 21 AEx/Ex ia IIIC T125°C Db; FM(US): Class I, II, III Division 1, Groups A, B, C, D, E, F, G T4
AI2/22	ATEX+IECEX Zone 2/22, non a sicurezza intrinseca; ATEX/IECEX: II 3G Ex ec IIC T6/T4 Gc + II 3D Ex tc IIIC T125°C Dc	
5	Codice	Opzione 5: Lunghezza del cavo
	1.5	1,5 m
	3	3 m (Standard)
	6	6 m
6	Codice	Opzione 6: Altro
	N	Senza
	A	2 mV/V $\pm 0,1\%$ / 359 $\Omega \pm 0,2 \Omega$ (uscita compensata, adatta a collegamento in parallelo)

K-PW15B - - - - - -

1 2 3 4 5 6

CATENA DI MISURA PER CELLA DI CARICO LCMC

Un'ampia gamma di famose celle di carico combinate con un'eccellente selezione di elettronica di misurazione permettono di personalizzare la vostra catena di misura per celle di carico.



Opzioni di ordinazione K-LCMC-PW15B

K-LCMC		
1	Codice	Opzione 1: Tipo di cella di carico
	PW15B	PW15B
2	Codice	Opzione 2: Classe di precisione
	MR	C3 MR (OIML)
3	Codice	Opzione 3: Carico nominale
	7K50	7,5 kg
	15K0	15 kg
	20K0	20 kg
	30K0	30 kg
	50K0	50 kg
	75K0	75 kg
	100K	100 kg
	150K	150 kg
200K	200 kg	
4	Codice	Opzione 4: Lunghezza del cavo
	0M3	0,3 m
	0M5	0,5 m
	1M0	1,0 m
	3M0	3,0 m
5	Codice	Opzione 5: Elettronica di misura
	105C	CAN (200 S/s)
	105R	RS485 (200 S/s) a 2 fili
	112C	CAN (1.200 S/s)
	112R	RS485 (1.200 S/s) a 4 fili
	RM42	Analogico 4 ... 20 mA
	RM43	Analogico 0 .. 10 V
RMIO	IO-Link	
6	Codice	Opzione 6: Connettore
	M12A8	M12 codifica A, maschio, 8 pin
	M12A4	M12 codifica A, maschio, 4 pin
7	Codice	Opzione 7: Versione firmware
	N	NA
	01	WTIO 1.03.00

K-LCMC -

P	W	1	5	B
---	---	---	---	---

 -

M	R
---	---

 -

--	--	--	--

 -

--	--	--

 -

--	--	--	--	--

 -

--	--	--	--	--	--

 -

--	--

1 2 3 4 5 6 7

Hottinger Brüel & Kjaer GmbH

Im Tiefen See 45 · 64293 Darmstadt · Germany
Tel. +49 6151 803-0 · Fax +49 6151 803-9100
www.hbkworld.com · info@hbkworl.com

Con riserva di modifica. Tutti i dati descrivono i nostri prodotti in forma generica e non implicano alcuna garanzia di qualità o di durata dei prodotti stessi.