

DATA SHEET

QuantumX MX809B

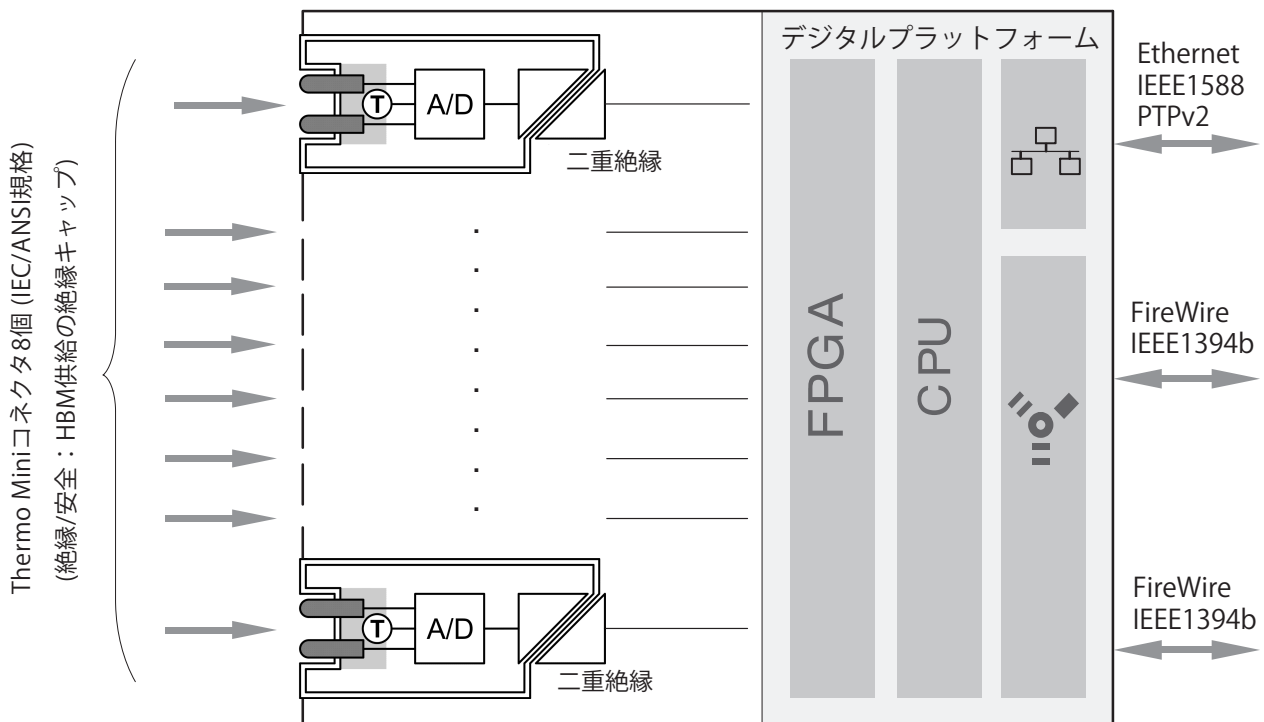
熱電対／電圧入力（絶縁）用計測アンプ

特長

- 個別に構成可能な8チャンネル入力、熱電対入力
(Type K、J、T、B、E、N、R、S、C) もしくは電
圧入力: 最大5 V
- 最大1000 Vの絶縁 (過渡電圧に対しては最大2500 V)
- 計測カテゴリ: 600 V CAT II, 300 V CAT III
- VDE認定の安全性
- 標準Thermo Mini コネクタに基づく革新的コネクタ
(接触しても安全)
- 内部冷接点補償 (各接続に対して)
- ポータブルで、テストベンチ用途適合



ブロック図



一般仕様		
認証		VDE, ID no. 40044716
入力		8チャンネル、チャンネル間絶縁、 電源・データ接続 ケーブルより電氣的に絶縁
EN 60664に基づく絶縁 (チャンネル間、ハウジング、 電源、デジタルバックエンド)		
動作電圧に対する最大RMS値 ²⁾ AC または DC	V	1000
動作電圧に対する最大ピーク値 ²⁾	V	1414
最大一時的過電圧	V	0
最大過渡過電圧	V	2500
最小ルーピンピーダンス	mΩ	100
EN 61010に基づく絶縁 (チャンネル間、ハウジング、 電源、デジタルバックエンド)		
計測カテゴリ		CAT II / CAT III
動作電圧に対する最大RMS値 ²⁾ AC または DC	V	600 / 300
動作電圧に対する最大ピーク値 ²⁾	V	848 / 424
接続可能なセンサ デバイス側 ライン側		熱電対ミニプラグ ミニ熱電対コネクタは、HBM Thermo Mini絶縁キャップシステムと組み合わせて使用する場 合、EN 60664に従って安全に接触できます (注)1-MX809Bには付属していません。
A/Dコンバータ (チャンネル毎)		24Bitデルタシグマコンバータ
サンプリングレート(ソフト経由でドメイン設定可、工場 出荷時: Classicモード)	S/s	デシマル: 0.2 ~ 600 HBM Classic: 0.1~600
アクティブローパスフィルタ	Hz	ベッセル、バターワース、0.01~20 (-3 dB)、 フィルタオフ
公称供給電圧 (DC) (EC / EN / DIN EN 60950-1に基づく SELV) ³⁾	V	10~30
最大許容供給電圧瞬断	ms	5 (24 VDCの場合)
供給電圧範囲	V	9~33
消費電力 (MX809Bモジュールのみ、他のモジュールに供給しない 場合)	W	< 6
最大消費電流	A	5
Ethernet (データリンク) プロトコル/アドレッシング プラグ接続	- -	10Base - T/100Base - TX TCP/IP (固定IP/DHCP、IPv4/IPv6) 8P8Cコネクタ(RJ - 45)、ツイストペアケーブル、 ストリーミング (CAT - 5)
モジュールへの最大ケーブル長	m	100
FireWire (モジュール間同期、 データリンク、電圧供給オプション)		IEEE 1394b(HBMモジュールのみ)
ボーレート	MBaud	400 (約50MByte/s)
モジュール間の最大電流	A	1.5
接続間の最大ケーブル長	m	5
シリーズ接続可能なモジュールの最大数	-	12 (=11ホップ)
FireWireシステム内の最大モジュール数 (ハブ ⁴⁾ 、バックプレーン含む)	-	24
最大ホップ数 ⁵⁾	-	14

一般仕様		
同期オプション FireWire Ethernet EtherCAT® ¹⁾ IRIG-B (B000からB007へ; B120からB127へ)		IEEE1394b (1台につき2ポート) IEEE1588(PTPv2)またはNTP CX27 EtherCAT ゲートウェイ経由 IRIG-B (B000からB007へ、 B120からB127へ)、 MX440B/ MX840B計測チャンネル経由
公称(定格)温度範囲	°C	-20~+65
保管温度範囲	°C	-40~+75
相対湿度	%	80以下 (31°Cで: 40°Cで50%まで直線的に減少)
最大動作高度EN 61010に準拠	m	2000
保護等級 (EN 60529に準拠)		IP20
EMC要件		EN 61326に準拠
汚染レベル		2
機械試験 ⁶⁾ (輸送試験)		
振動 (30分)	m/s ²	50
衝撃 (6 ms)	m/s ²	350
ハウジング		QuantumX、金属製
適用位置		必要な場合
寸法 (リードを除く) (H×W×D)	mm	53 x 200 x 128 (ケース保護あり) 44 x 174 x 119 (ケース保護なし)
重量 (概算)	g	1000

1) EtherCAT®は、Beckhoff Automation GmbH(ドイツ)によってライセンスされた、登録商標と特許技術です。

2) 絶縁体に印加される電圧

3) DC供給電圧は、SELV供給電圧に関するIEC 60950-1の要件を満たさなければなりません。必要に応じて、適切なDCヒューズ (LITTELFUSE KDKD 6、LFPHV001など) で供給電圧を保護する必要があります

4) ハブ: FireWireノードまたはディストリビュータ

5) ホップ: モジュールからモジュールへの遷移/シグナルコンディショニング

6) 機械的応力の試験は、欧州規格EN 60068-2-6(振動) およびEN 60068-2-27(衝撃) に準拠しています。製品は、加速度50m/s²、周波数範囲5~65Hz、3軸方位の試験を行います。この振動試験の長さ: 各方向毎に30分。衝撃テストは定格(公称)加速度350m/s²で6ms間、半正弦波の周期で、各6方位に実施。

熱電対		
接続可能なセンサ		熱電対 (Type B、C、E、J、K、N、R、S、T)
MX809Bとセンサ間の最大許容ライン長	m	30
線形範囲		
Type B (Pt-30%Rh および Pt-6%Rh)	°C	+100~+1820
Type C (W および W-26%Re)	°C	0~+2300
Type E (Ni-Cr および Cu-Ni)	°C	-200~+900
Type J (Fe および Cu-Ni)	°C	-200~+1200
Type K (Ni-Cr および Ni-Al)	°C	-100~+1300
Type N (Ni-14.2%Cr および Ni-4.4%Si-0.1%Mg)	°C	-270~+1300
Type R (Pt-13%Rh および Pt)	°C	-50~+1768
Type S (Pt-10%Rh および Pt)	°C	-50~+1768
Type T (Cu および Cu-Ni)	°C	-100~+400
センサインピーダンス	Ω	< 500
信号バンド幅 (-3 dB)	Hz	55
Type K ノイズ(peak-to-peak) 1 Hzのベッセルフィルタ付き	K	0.2
総補償範囲 [周囲温度22°Cにて]		
Type E、J、K、N、T、C	K	±1
Type R、S	K	±4
Type B	K	±15
温度ドリフト (Type K)	K/10K	< ±0.4

温度データの再スケーリング (オプション) MX809Bにおける値ペアの最大値数		64
電圧±5 V		
精度等級		0.02
接続可能なセンサ		電圧センサ 最大±5 V
計測範囲	V	±5
許容入力電圧	V	±15
最大許容ライン長 MX809Bと測定位置間	m	30
信号バンド幅 (-3 dB)	Hz	0~55
電圧発生源の内部抵抗	Ω	< 500
入力インピーダンス、代表値	MΩ	> 2.5
25 °C時のノイズ (ピークツーピーク) 1 Hzのベッセルフィルタ付き	mV	< 0.1
10 Hzのベッセルフィルタ付き	mV	< 0.2
フィルターオフ/ 1000サンプル/秒	mV	< 0.3
非直線性	%	<フルスケールの0.02
同相信号除去比 (UCM_RMS 707V、80 Hzの場合)	dB	> 100
ゼロドリフト	%/10 K	<フルスケールの0.01
フルスケールドリフト	%/10 K	<計測値の0.02

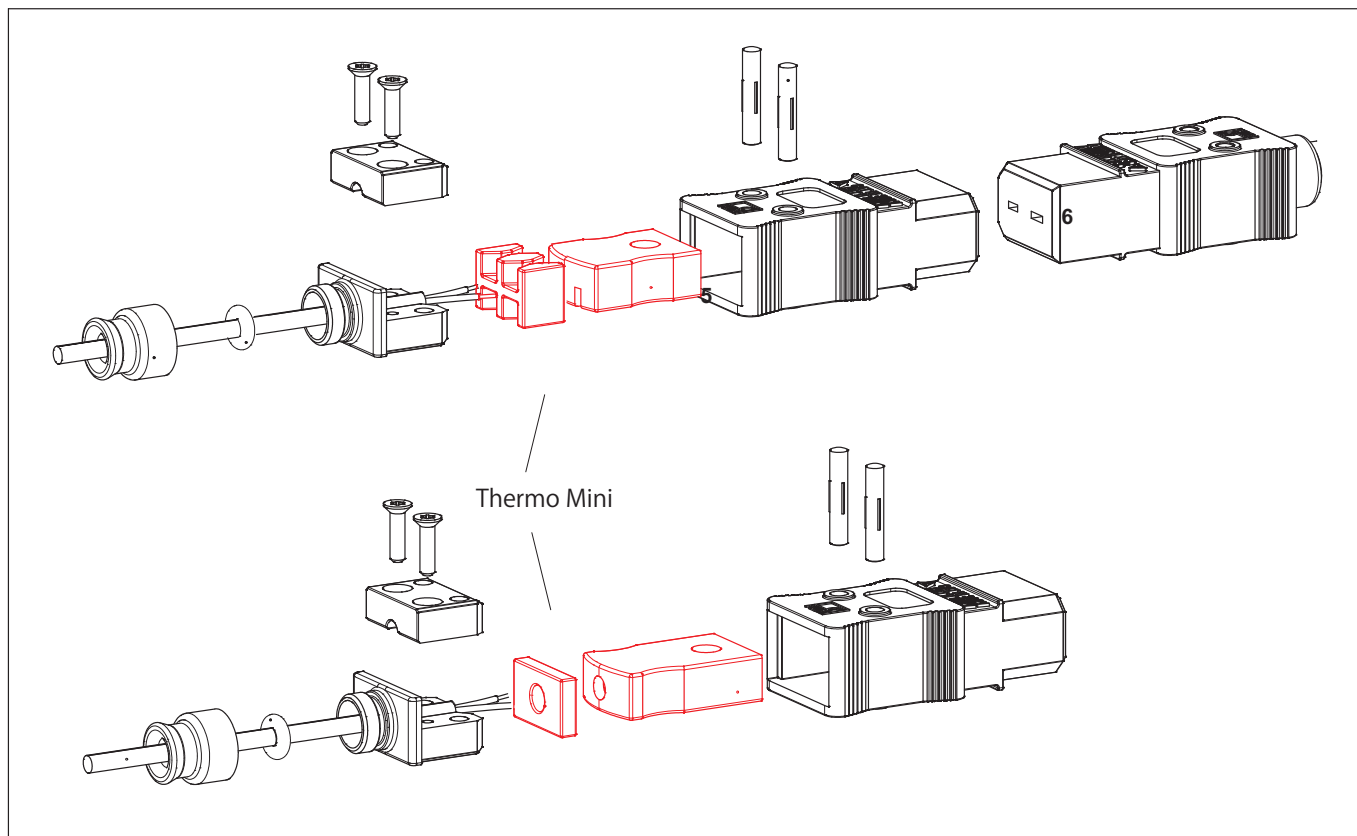
アクセサリ (別売品)

製品	説明	ご購入コード
電源		
AC/DC電源キット、24 V	入力: 100~240 VAC (±10%)、1.5 mケーブル 出力: 24 VDC、最大1.25 A、ODUオスコネクタ付き2mケーブル	1-NTX001
QuantumX用電源供給ケーブル、3mケーブル	QuantumXモジュールへの電源供給用3mケーブル、片側は適合コネクタ (ODU Medi-Snap S11M08-P04MJGO-5280)付き、もう一方は先バラ。	1-KAB271-3
機械仕様		
QuantumXモジュール固定用ケースクリップ	QuantumXモジュール同士を固定する取付金具; 当製品1セットには、モジュール2台をクイック接続するための取付金具2個と組み立て材料が含まれています。	1-CASECLIP
QuantumXモジュール固定用ケースクリップ	ケースクリップ (1-CASECLIP) を使用して QuantumXを取り付けるフィッティングパネル。パネル取付は4つのネジ留め	1-CASEFIT
QuantumXバックプレーン (大)	最大9モジュール用のQuantumX/バックプレーン - 壁面または制御キャビネット取付け用 (19インチ) - 外部モジュールをFireWireで接続できます - 電源18~30 V DC / 最大 5 A (150 W)	1-BPX001
QuantumXバックプレーン (ラック用)	QuantumXバックプレーン、最大9モジュール用ラック - 19インチ制御キャビネットへ設置(左右にハンドル付) - 外部モジュールをFireWireで接続できます - 電源: 18~30 V DC、最大 5 A (150 W)	1-BPX002
QuantumXバックプレーン (小)	最大5モジュール用のQuantumX/バックプレーン - 外部モジュールをFireWireで接続できます - 電源11~30 V DC / 最大 5 A (90 W)	1-BPX003

製品	説明	ご発注コード
センサ側		
熱電対Type K。すぐに使用できます	温度測定用の熱電対Type Kで、すぐに使用できます。スポット溶接熱電対、撚り線(緑/白)、二重絶縁、被覆色：オレンジ/緑、長さ3 m、目視可能なThermo Miniコネクタ、危険な電圧から使用者を保護する絶縁キャップ付き。	1-ITC-K1000
Thermo Mini用の絶縁キャップ	合計4個の(ISO対応)絶縁キャップ付きキット、絶縁キャップは熱電対接続用Thermo Miniカップリングを組み込み設置する際に使用、またはQuantumX MX809Bで最大5Vの信号入力(銅カップリング)をする際の信号線に使用。キット1セット： 透過絶縁キャップ×4、長短コネクタスペーサ、ひずみ緩和用ツイストニップル、キンク保護、PTネジ、溝付きピン	1-CON-A1018
Thermo Mini コネクタ (Type K)	Type K熱電対(NiCr-NiAl、緑) 接続用のThermo Miniカップリング 4個	1-CON-S1016
Type K用Thermoリード	Type K Thermoリード、IEC584 Class 1、2 x 0.6 mm、二重絶縁：1000 V / 600 V CAT II / 300 V CAT III、VDE準拠、ケーブル外径：3 mm、外被色：オレンジ/緑、180°C、フリーライン長	4-3301.0233
電圧計測用Thermo Miniコネクタ	電圧計測用のThermo Miniコネクタ4個(銅-銅、白)	1-CON-S1017
測定リード、銅	測定リード、銅、2 x 0.6 mm、二重絶縁：1000 V / 600 V CAT II / 300 V CAT III、VDE準拠、ケーブル外径：3 mm、外被色：オレンジ/白、180°C、フリーライン長	4-3301.0234
通信		
Ethernet ケーブル	デバイスをPC/ノートブックで直接操作のEthernet ケーブル、長さ2 m、CAT5+タイプ	1-KAB239-2
FireWireケーブル (モジュール間接続用)	QuantumXモジュール間接続用FireWireケーブル、両端に適合のコネクタ付き、長さ0.2 m、2 m、5 m。 注：ケーブルを介してQuantumXモジュールに電圧も供給可 (ソースから最後のアクセプタまで最大1.5A)	1-KAB272-W-0.2 1-KAB272-2 1-KAB272-5
ソフトウェア		
catman [®] AP 	catman [®] を含む総合パッケージ簡単に使える機能性提供及び、追加機能としてビデオカメラ統合 (EasyVideoCam)、完全な後処理分析 (Easy Math)、定期的アクティビティの自動化 (EasyScript)、測定プロジェクトのオフライン準備 (EasyPlan)、電力計算などのなどのアドオンモジュール、特別なフィルタ、周波数スペクトル、その他多数の機能を提供するパッケージ。詳細は www.hbm.com/catman/ を参照してください。	1-CATMAN-AP
catman [®] EASY 	データ収集ベーシックソフトパッケージ： TEDSまたはセンサデータベースによりチャンネルパラメータの簡単設定、計測タスクのパラメータ設定、個別表示、データ保存およびレポート機能。	1-CATMAN-EASY
catman [®] PostProcess 	ポスト処理用ソフトウェア： 計測データの設定と分析と可視化、多様な関数、データエクスポート、レポート機能付き。	1-CATEASY-PROCESS
LabVIEW [™] ドライバ ¹⁾	LabVIEW [™] 用HBMユニバーサルドライバ	1-LabVIEW-DRIVER
DIAdem [®] ドライバ	National Instruments製DIAdem [®] ソフトウェア用のQuantumX デバイスドライバ。ドイツ語ユーザーインターフェース	1-DIADEM-DRIVER
CANape [®] ドライバ	Vector Informatik製CANape [®] ソフトウェア用のQuantumX デバイスドライバ。CANape [®] バージョン10.0以降に対応。	1-CANAPE-DRIVER

1) その他のドライバの供給元については次のリンク先をご確認ください：www.hbm.com/quantumX/

THERMO MINI絶縁キャップ (1-CON-A1018) の組み立て図



スペクトリス株式会社
ホットインガー・ブリュエル・ケア事業部
〒136-0071 東京都江東区亀戸6-26-5 日土地亀戸ビル6階
TEL : 03-5609-7734 FAX : 03-5609-2288
URL www.hbm.com/jp E-mail hbm-sales@spectris.co.jp

記載内容は変更される場合があります。本仕様書の記述はすべて当社製品の一般的な説明です。製品の保証を示すものとして理解されるべきものではなく、また、いかなる法的責任を成すものでもありません。記述に差異が有る場合にはドイツ語原本が正となります。なお含まれる図面はドイツ語原本の複製であり、すべて一角法で作成されています。