

DATENBLATT

SB02A

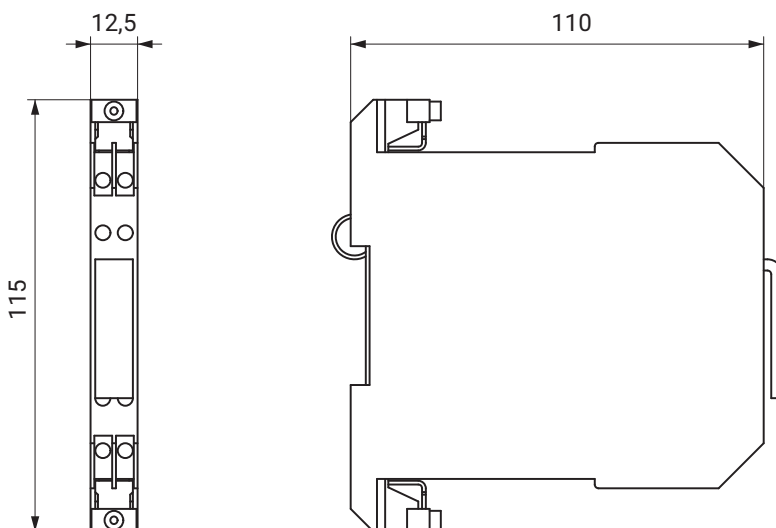
Sicherheitsbarrieren

CHARAKTERISTISCHE MERKMALE

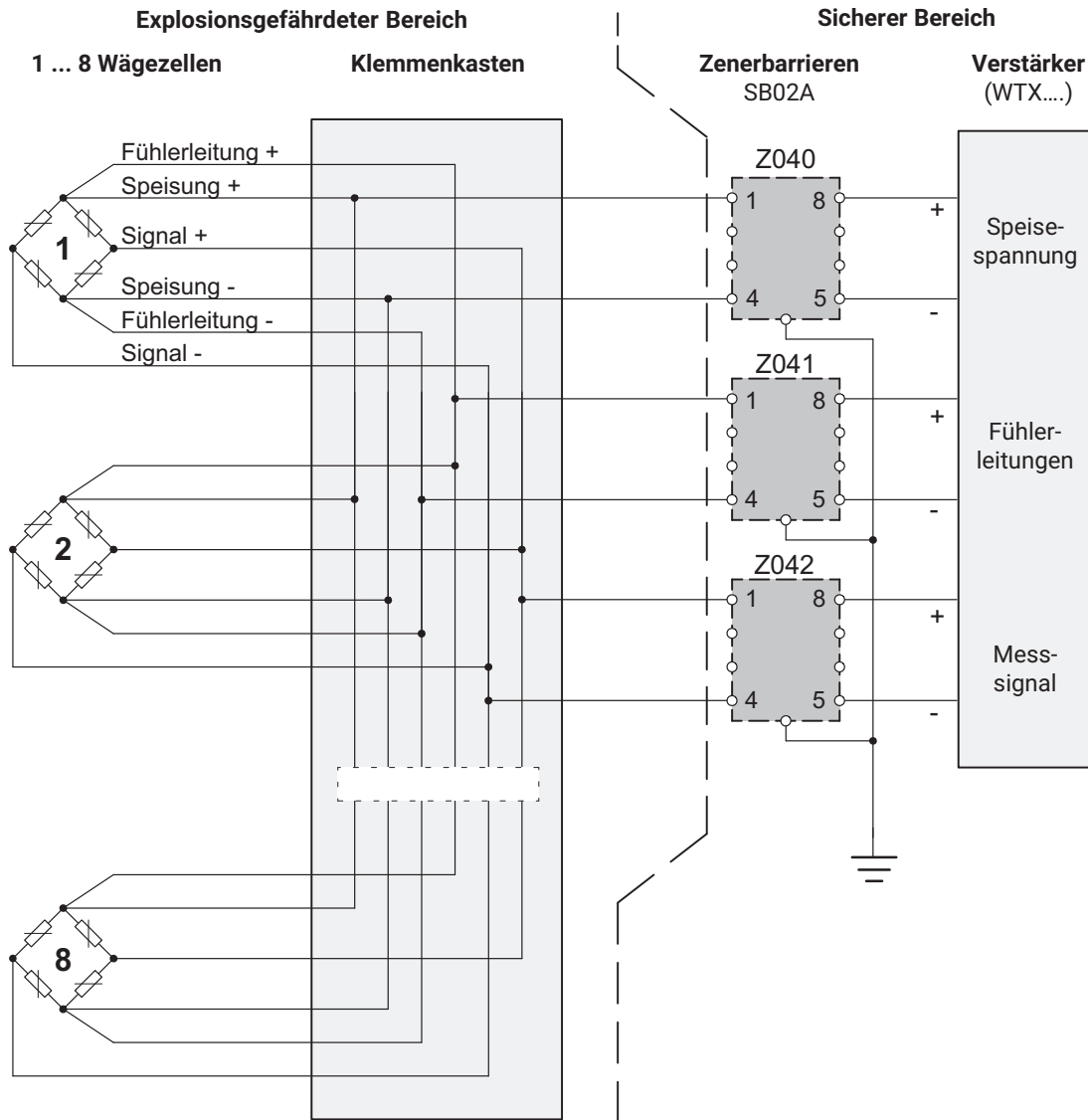
- Drei optimierte Sicherheitsbarrieren zur eigensicheren Installation von DMS-basierten Sensoren
- Eigensicherheitsnachweis der Wägezellen-Zusammenschaltung durch Konformitätsaussage ExGuide 16 ATEX 0001 (Edition 3)
- Zertifizierungen der Barrieren:
BAS 01 ATEX 7005,
IECEX BAS 09.0142,
IECEX BAS 17.0091X,
CML 21UKEX2898,
China SITIIAS CCC Ex Certificate,
India PESO (India) CCOE,
South Africa MASC,
Brasil TUV Rheinland Brazil
- ATEX/IECEX Kennzeichnungen:
Ex II (1)G [Ex ia Ga] IIC
Ex II (1)D [Ex ia Da] IIIC
Ex I M1 [Ex ia Ma] I
Ex ec IIC T4 Gc
- Geeignet für HBK-Verstärker AD105D, PAD, WTX



ABMESSUNGEN



Abmessungen in mm



Hinweise

Welche Gerätevarianten und welche Sensorspeisung genau geeignet sind, kann den Datenblättern der Geräte entnommen werden.

Die maximalen Sensorkabellängen beziehen sich auf die Sensorleitung und wenn vorhanden, das Verbindungskabel zwischen dem Klemmenkasten der Sensoren und den Zenerbarrieren.

Zugelassenen Kabeltypen für das Verbindungskabel zwischen Klemmenkasten und Zenerbarrieren:

- HBM: KAB7.5/00-2/2/2 (Best-Nr.: 1-CABE2/20, 1-CABE2/100) LF-ZYAECVY 3x2x0.14mm²
- LAPP: Li2YCYPMF 3x2x0.5mm²

Hottinger Brüel & Kjaer GmbH

Im Tiefen See 45 · 64293 Darmstadt · Germany
 Tel. +49 6151 803-0 · Fax +49 6151 803-9100
 www.hbkworld.com · info@hbkworl.com

Änderungen vorbehalten. Alle Angaben beschreiben unsere Produkte in allgemeiner Form. Sie stellen keine Beschaffenheits- oder Haltbarkeitsgarantie dar.