

WTX110

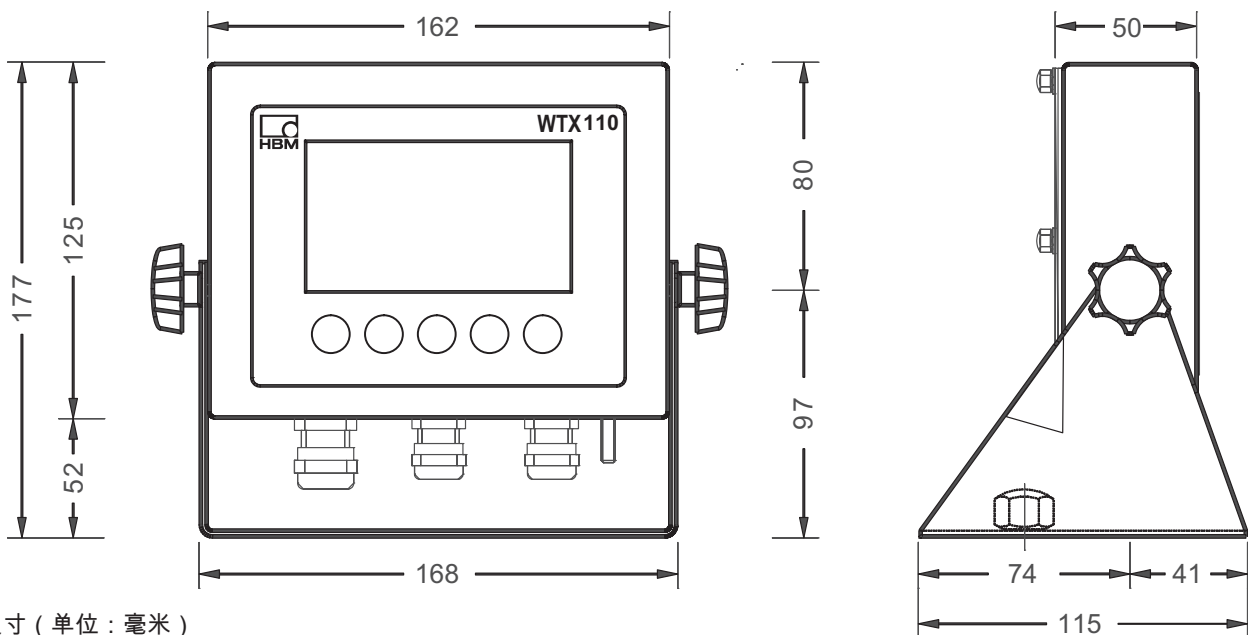
检定工业称重终端

产品特点

- 最多 8 个模拟或 32 个数字称重单元，配备加密数据传输
- 分辨率达 30,000e，检定分度值达 10,000e
- 不锈钢机身型式，可选择台式、壁挂式或控制柜式安装
- 高分辨率 4.3" 彩色显示屏
- 操作简单方便，通过软键键盘或 HBM 软件 PanelX 均可实现
- 保护等级 IP69K
- 选项：以太网、USB 2.0、数字输入/输出、模拟输出、打印机端口、Alibi 存储器
- 应用于标准称重、灌装/计量、计数、料罐秤和汽车衡



尺寸



尺寸 (单位: 毫米)

WTX110 技术参数

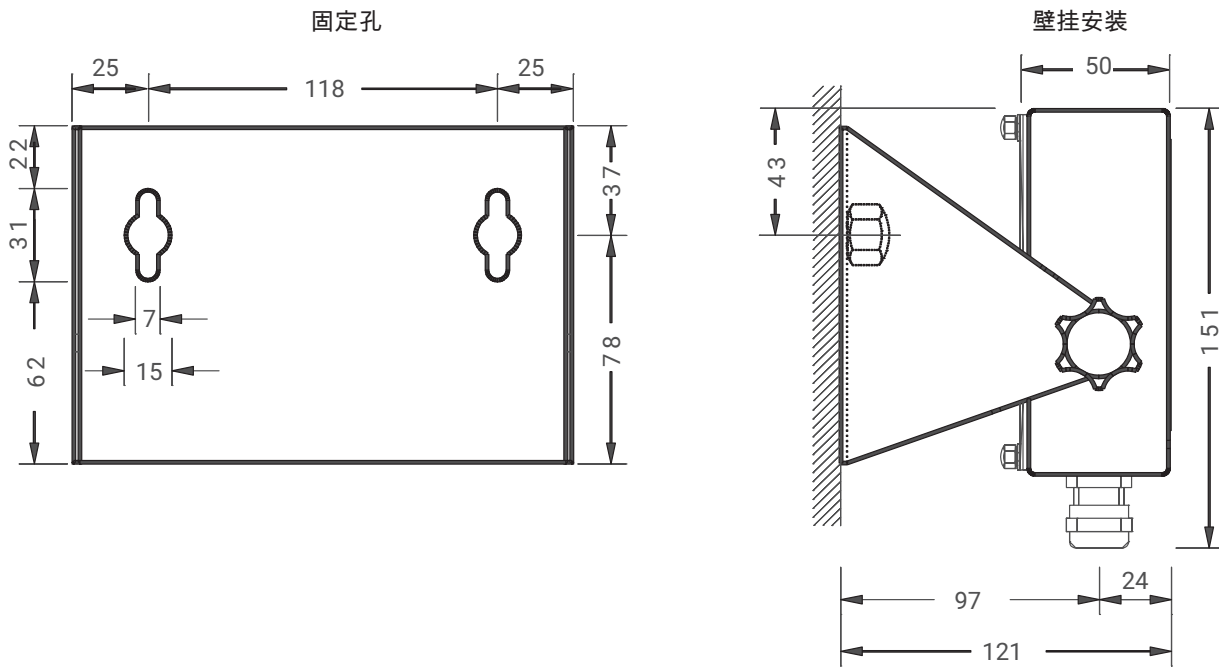
型号		WTX110
用于模拟称重单元的版本：K-WTX110-A		
工业分辨率	d	30,000
依据 OIML R76 标准的精度等级 (III 级和 IIII 级)	d=e	10,000
输入灵敏度 检定	$\mu\text{V}/e$	0.33
测量范围	mV/V	± 3
称重单元连接 (抗短路)		6 线制和 4 线制接线
模拟称重单元的最大数量	Ω	8 x 350
称重单元的电源电压 (抗短路)	V_{AC}	± 5 , 同步
内部采样频率	1 次/秒	50 ... 800 可调节
内部分辨率	分度	524,000
测量范围的线性误差	%	0.018
每 10 K 的零信号温度系数	%	0.003
每 10 K 的参数温度系数	%	0.006
滤波器		可调数字滤波器 (低通)
最低传感器电阻	Ω	43
多量程称重设备		最多可调节至 3 个量程
多分度称重设备		最多可调节至 3 个量程
用于数字称重单元的版本：K-WTX110-D		
用于数字称重单元的协议		Rs-485, 用作 4 线 (全双工) 或 2 线接头 (半双工)
数字称重单元的最大数量		32 (例如 C16i), 通过数字接线盒 VKD2R-8 连接
称重单元的电源电压		通过 WTX110-D 供电时最高达 8, 通过外部电源供电时则为 9 至 32
直流电源连接载荷		
电源电压	V_{DC}	12 ... 30 (-15% +10%), 防反接
电流消耗	A	0.4 ... 1.3
交流电源下的连接载荷		
电源电压	V_{AC}	110 ... 240 (-15% +10%),
工频	Hz	50 ... 60
电流消耗	A	0.1 ... 0.25
功率消耗		
最大功率消耗 (在连接 8 个 350 Ohm 称重单元的情况下)	W	9
最大功率消耗 (在连接 8 个数字称重单元的情况下)	W	14
显示屏		有源 TFT 彩色屏幕, 4.3" (11 cm), 最大分辨率为 480 x 272 可显示重量和重量单位 (LFT), 或者力和力的单位 (NLFT)、零点和活动光标、纯文本形式的报错
显示屏语言		德文、英文、法文、波兰文、中文
数字高度	mm	24
处理器		32 位 ARM 处理器, 266MHz, Linux 操作系统
键盘		薄膜键盘, 配备软键, 用于置零、去皮、重量打印输出、求和及特殊功能, 键盘可锁定
机身型式		壁挂式/台式机身, 控制面板安装
依据 EN 60529 标准的保护等级		壁挂式/台式机身: IP69K 控制面板安装: IP69K (仅正面)

型号		WTX110
材质		
材质		不锈钢
重量, 约	kg	1.5
尺寸 (长x高x宽)	mm	台式机身: 168 x 177 x 115 壁挂式机身: 168 x 151 x 121 控制面板安装: 182 x 145 x 47 控制面板截面: 164 x 128
温度范围		
存储		-25°C ... +70°C (相对空气湿度 95% 时), 无冷凝
运行		-20°C ... +50°C (相对空气湿度 95% 时), 无冷凝
检定运行		-10°C ... +40°C (相对空气湿度 95% 时), 无冷凝
标准		
测量精度		EN45501、OIML R76-1、R61-1、R51-1
抗干扰性		EN 61326-1
电磁辐射		EN 61326-1、EN55011, A 级、1 类
检验		CE 和 ELT (US)
输入端和输出端, 接口		
数字输入及输出端 (选配)		视设备版本而定: - 最多可配备 3 个数字输入端和 4 个数字输出端, 具体根据设备变型 - 输出端的负载能力: 最高达 500 mA (在 12 ... 24 V _{DC} 时) - 输入端的电流消耗最高达 7 mA (在 12 ... 24 V _{DC} 时)
以太网接口 (选配)		以太网 TCP/IP, 例如用于 PanelX 程序、WTX-App (安卓系统) 或 Scada 连接
USB (选配)		USB 2.0 接口
模拟输出端 (选配)	mA V	0 ... 20、4 ... 20 0 ... 10、2 ... 10 用于毛重或净重; 15 位分辨率, (30,000 步), 可调
串行接口, 用于连接例如 PC、打印机、扫描仪或远程显示器 (选配)		RS-232 RS-485 (4 线非隔离型)
Alibi 存储器 (选配)		记录最新的 1,000,000 项称重数据
电源插头 (交流电), 电源集成有适配器 (视交流电设备版本而定)		欧标、美标、英标、澳标、瑞士、南非
电池		型号 CR2032, 使用寿命至少为 3 年

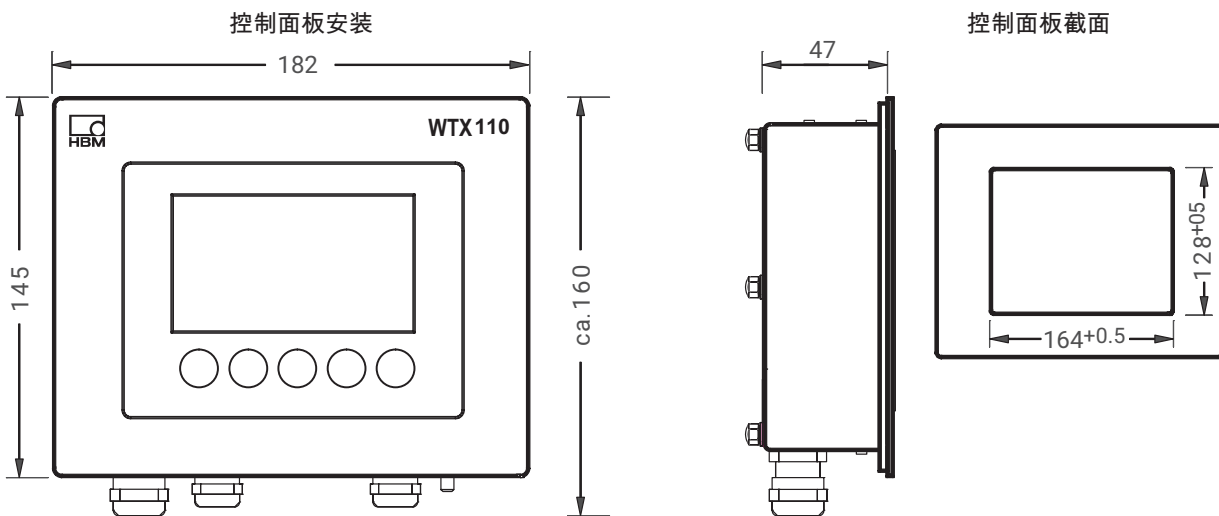
配件

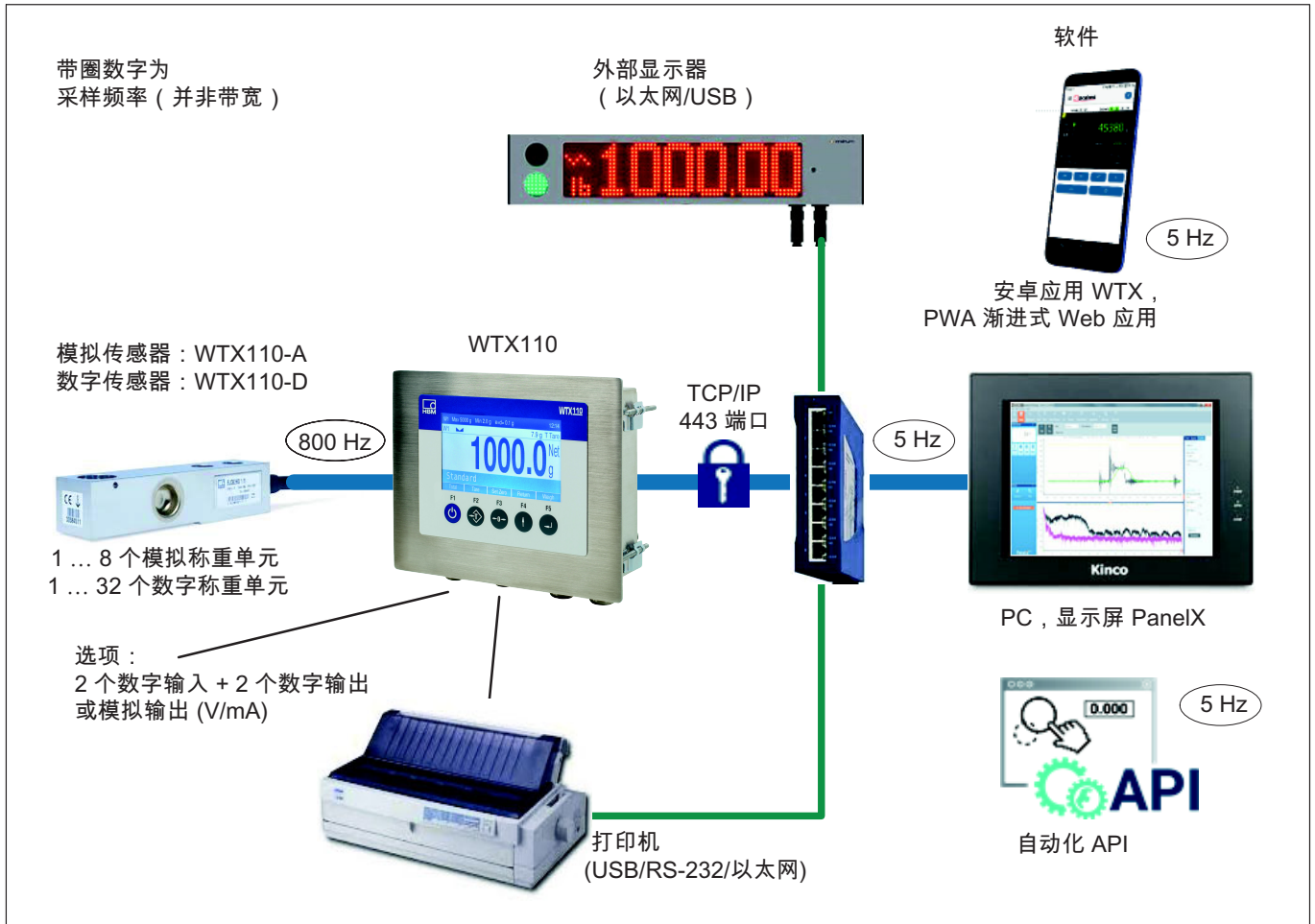
说明	订购编号
用于连接以太网的连接电缆	
M12 插头 (D 编码, 直) 转 RJ45 插头以太网连接电缆, 5 m, 灰色	1-KAB2129-5
M12 插头 (D 编码, 直) 转 RJ45 插头以太网连接电缆, 10 m, 灰色	1-KAB2129-10
M12 插头 (D 编码, 90°) 转 RJ45 插头以太网连接电缆, 5 m, 灰色	1-KAB2130-5
M12 插头 (D 编码, 90°) 转 RJ45 插头以太网连接电缆, 10 m, 灰色	1-KAB2130-10

壁挂安装尺寸



控制柜尺寸





订货名称

K-WTX110....., 可选配规格

K-WTX110		
1	编码	选项 1 : 称重传感器连接
	A	符合技术规范的模拟应变片称重单元和应变片传感器
	D	符合技术规范的数字称重单元
2	编码	选项 2 : 电源
	DC/	24 V _{DC}
	AC1	110-240 V _{AC} , 欧标插头
	AC2	110-240 V _{AC} , 美标插头
	AC3	110-240 V _{AC} , 音标插头
	AC4	110-240 V _{AC} , 瑞士插头
	AC5	110-240 V _{AC} , 南非插头
	AC6	110-240 V _{AC} , 澳标插头
BA/	外部电池 12-30 V _{DC} (电池不包含在供货范围内)	
3	编码	选项 3 : 机身版本
	CA	控制柜安装
	TA	台式机身或壁挂式安装
4	编码	选项 4 : 通信接口
	ETH	以太网 TCP/IP, 例如用于 PanelX 或固件更新
	DIO	2 个数字输出、1 个数字输入
	RS4	RS-485 (4 线)
	RS2	RS-232
	USB	USB 2.0 接口
5	编码	选项 5 : 模拟或数字输入、输出端
	NO	无
	IO	2 个数字输出、2 个数字输入
	AO	1 个模拟输出端
6	编码	选项 6 : 检定数据存储
	NO/	无
	ALI	检定数据存储 DSD
7	编码	选项 7 : 硬件
	AA	HBM 标准

K-WTX110 - A - D C / - C A - E T H - N O - N O / - A A

1 2 3 4 5 6 7

Hottinger Baldwin Messtechnik GmbH
 Im Tiefen See 45 · 64293 Darmstadt · Germany
 电话 : +49 6151 803-0 · 传真 : +49 6151 803-9100
 www.hbkworld.com · info@hbkworl.com

保留变更的权利。所有信息都是对我们产品的一般性描述。不可理解为质量保证或耐久性保证。