

데이터 시트

# WTX110

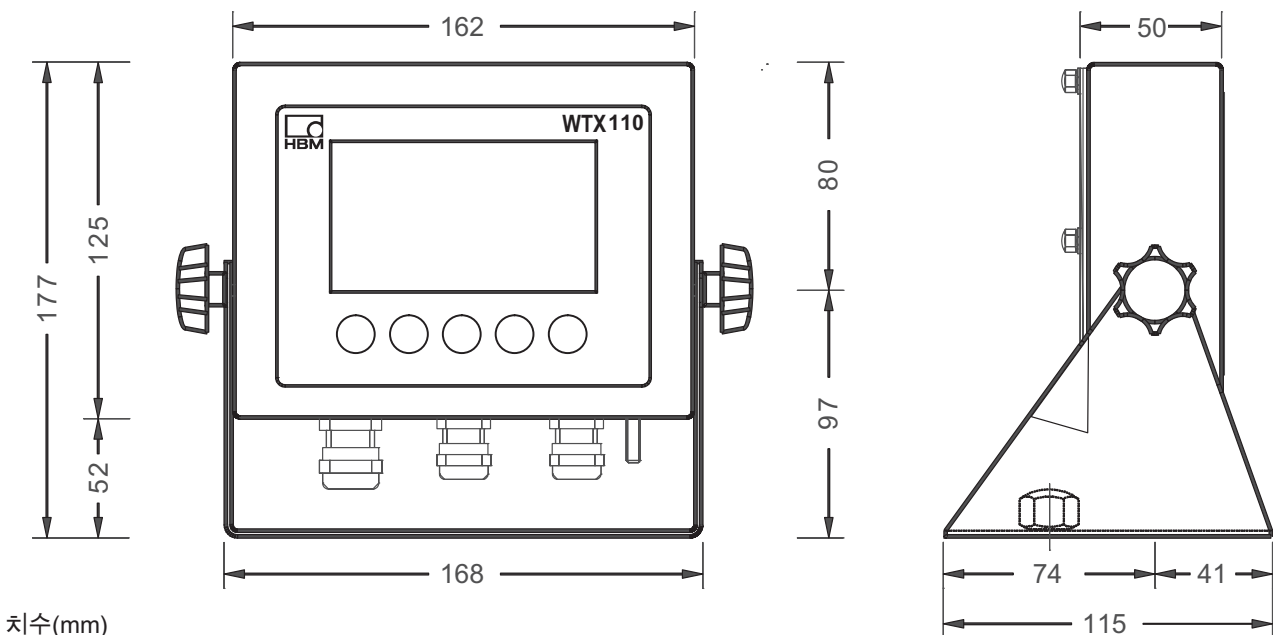
## 검정 가능한 산업용 계량 터미널

특징

- 아날로그 로드 셀 최대 8개 또는 암호화된 측정값 전송 기능을 갖춘 디지털 로드 셀 최대 32개
- 해상도 최대 30000e, 검정 가능 최대 10000e
- 테이블 및 벽면 장착 또는 산업용 컨트롤 패널 설치용 스테인리스 스틸-하우징 형식
- 4.3" 고해상도 컬러 화면
- 소프트키-키보드 또는 HBM 소프트웨어 PanelX로 간편한 조작
- 보호 등급 IP69K
- 옵션: 이더넷, USB 2.0, 디지털 I/O, 아날로그 출력, 프린터 포트, 알리바이 메모리
- 표준 계량, 충전/계량, 계수, 탱크 저울 및 차량 저울에 사용



치수



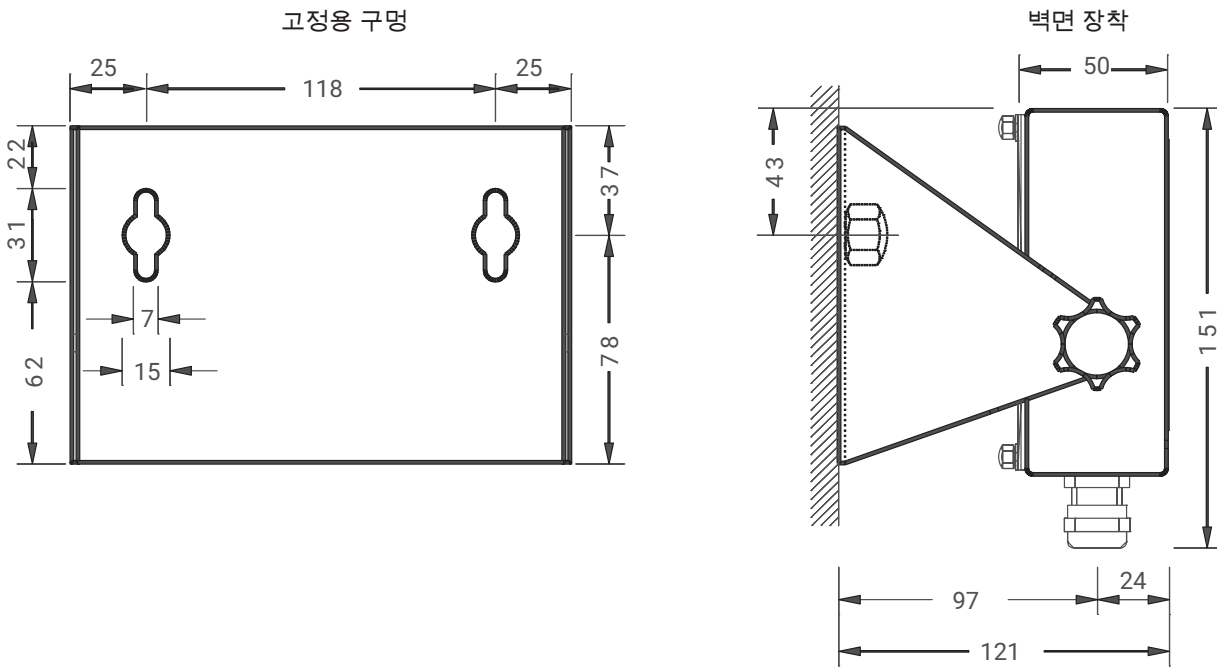
| 모델                                 |                 | WTX110                                                                                                            |
|------------------------------------|-----------------|-------------------------------------------------------------------------------------------------------------------|
| 아날로그 로드셀용 버전: K-WTX110-A           |                 |                                                                                                                   |
| 산업용 해상도                            | d               | 30,000                                                                                                            |
| OIML R76(등급 III 및 IIII)에 따른 정확도 등급 | d=e             | 10,000                                                                                                            |
| 입력 감도 검정 가능                        | $\mu\text{V/e}$ | 0.33                                                                                                              |
| 측정 범위                              | mV/V            | $\pm 3$                                                                                                           |
| 로드셀 연결(단락 방지)                      |                 | 6선 및 4선 회로                                                                                                        |
| 최대 아날로그 로드셀 수                      | $\Omega$        | 8 x 350                                                                                                           |
| 로드셀 공급 전압(단락 방지)                   | $V_{AC}$        | $\pm 5$ , 파동됨                                                                                                     |
| 내부 샘플링 속도                          | 1/sec.          | 50 ... 800 조정 가능                                                                                                  |
| 내부 해상도                             | 부품              | 524,000                                                                                                           |
| 측정 범위의 선형 편차                       | %               | 0.018                                                                                                             |
| 10 K당 제로 신호 상의 온도 계수               | %               | 0.003                                                                                                             |
| 10 K당 특성값 상의 온도 계수                 | %               | 0.006                                                                                                             |
| 필터                                 |                 | 조정 가능한 디지털 필터(저주파 필터링)                                                                                            |
| 최소 센서 저항                           | $\Omega$        | 43                                                                                                                |
| 다중 범위 저울                           |                 | 3개 영역까지 조정 가능                                                                                                     |
| 다중 분할 저울                           |                 | 3개 영역까지 조정 가능                                                                                                     |
| 디지털 로드셀용 버전: K-WTX110-D            |                 |                                                                                                                   |
| 디지털 로드셀용 프로토콜                      |                 | RS-485, 4선(풀 듀플렉스) 또는 2선(하프 듀플렉스) 연결                                                                              |
| 최대 디지털 로드셀 수                       |                 | 32(예: C16i), 디지털 단자 박스 VKD2R-8로 연결됨                                                                               |
| 로드셀 전원 공급                          |                 | WTX110-D로 최대 8개 또는 9개~32개 외부 전원장치 사용                                                                              |
| DC 전원 연결값                          |                 |                                                                                                                   |
| 공급 전압                              | $V_{DC}$        | 12~30(-15% +10%) 역극성 보호                                                                                           |
| 소비 전류                              | A               | 0.4~1.3                                                                                                           |
| AC 전원 연결값                          |                 |                                                                                                                   |
| 공급 전압                              | $V_{AC}$        | 110~240(-15% +10%)                                                                                                |
| 주전원 주파수                            | Hz              | 50~60                                                                                                             |
| 소비 전류                              | A               | 0.1~0.25                                                                                                          |
| 소비 전력                              |                 |                                                                                                                   |
| 최대 소비 전력<br>(8 x 350 Ohm 로드셀 연결시)  | W               | 9                                                                                                                 |
| 최대 소비 전력<br>(8 디지털 로드셀 연결시)        | W               | 14                                                                                                                |
| 디스플레이                              |                 | 액티브 컬러 TFT, 4.3"(11cm),<br>최대 해상도 480 x 272<br>중량 및 중량 단위(LFT) 또는 파워 및 파워 단위(NLFT), 제로 및 이동 커서, 일반 텍스트로 오류 메시지 표시 |
| 디스플레이 언어                           |                 | 독일어, 영어, 프랑스어, 폴란드어, 중국어                                                                                          |
| 숫자 높이                              | mm              | 24                                                                                                                |
| 프로세서                               |                 | 32비트 ARM 프로세서, 266MHz, Linux 운영 체제                                                                                |
| 키보드                                |                 | 제로 위치, 균형 조정, 중량 표시, 합계 및 특수 기능을 위한 소프트키를 갖춘 멤브레인 키보드, 키보드 차단 가능                                                  |
| 하우징 형태                             |                 | 벽면/테이블 장착 하우징, 패널 설치                                                                                              |
| EN 60529에 따른 보호 등급                 |                 | 벽면/테이블 장착 하우징: IP69K<br>패널 설치: IP69K(전면판)                                                                         |
| 재료                                 |                 |                                                                                                                   |
| 재료                                 |                 | 스테인리스 스틸                                                                                                          |

| 모델                                                   |         | WTX110                                                                                                                                     |
|------------------------------------------------------|---------|--------------------------------------------------------------------------------------------------------------------------------------------|
| 중량, 약                                                | kg      | 1.5                                                                                                                                        |
| 치수(WxHxD)                                            | mm      | 테이블 장착 하우징: 168 x 177 x 115<br>벽면 장착 하우징: 168 x 151 x 121<br>패널 설치: 182 x 145 x 47<br>패널 컷아웃: 164 x 128                                    |
| 온도 범위                                                |         |                                                                                                                                            |
| 보관                                                   |         | -25°C ... +70°C, 95% 상대 습도 시,<br>응축 없음                                                                                                     |
| 작동                                                   |         | -20°C~+50°C, 95% 상대 습도 시,<br>응축 없음                                                                                                         |
| 검정 필수 교역에서 작동                                        |         | -10°C~+40°C, 95% 상대 습도 시,<br>응축 없음                                                                                                         |
| 표준                                                   |         |                                                                                                                                            |
| 측정 정확도                                               |         | EN45501, OIML R76-1, R61-1, R51-1                                                                                                          |
| 간섭 내성                                                |         | EN 61326-1                                                                                                                                 |
| 방출 간섭                                                |         | EN 61326-1, EN55011, 등급 A, 그룹 1                                                                                                            |
| 테스트                                                  |         | CE 및 ELT(US)                                                                                                                               |
| 입력 및 출력, 인터페이스                                       |         |                                                                                                                                            |
| 디지털 입력 및 출력(옵션)                                      |         | 각 장치 버전에 따라 상이함:<br>- 최대 3개의 디지털 입력 및 4개의 출력<br>- 출력 부하 가능성: 최대 500mA, 12~24V <sub>DC</sub> 시<br>- 입력 소비 전류 최대 7mA, 12~24V <sub>DC</sub> 시 |
| 이더넷-인터페이스(옵션)                                        |         | 이더넷 TCP/IP, 예를 들어, PanelX 프로그램, WTX 앱(Android)<br>또는 Scada 연결용                                                                             |
| USB(옵션)                                              |         | USB 2.0                                                                                                                                    |
| 아날로그 출력(옵션)                                          | mA<br>V | 0~20, 4~20<br>0~10, 2~10<br>총중량 또는 순중량; 15 비트 해상도(30,000 단계), 조정 가능                                                                        |
| 예를 들어, PC, 프린터, 스캐너 또는 원격 디스플레이(옵션) 연결용 직렬 인터페이스     |         | RS-232<br>RS-485(4선, 비절연)                                                                                                                  |
| 알리바이 메모리(옵션)                                         |         | 마지막 1,000,000개의 중량 계측 결과 기록용                                                                                                               |
| 전원 플러그 연결(AC), 내장된 전원장치 포함 공급 전압(각 AC 장치 버전에 따라 상이함) |         | 유럽, 미국, 영국, 호주, 스위스, 남아프리카                                                                                                                 |
| 배터리                                                  |         | 타입 CR2032, 최소 작동 시간 3년                                                                                                                     |

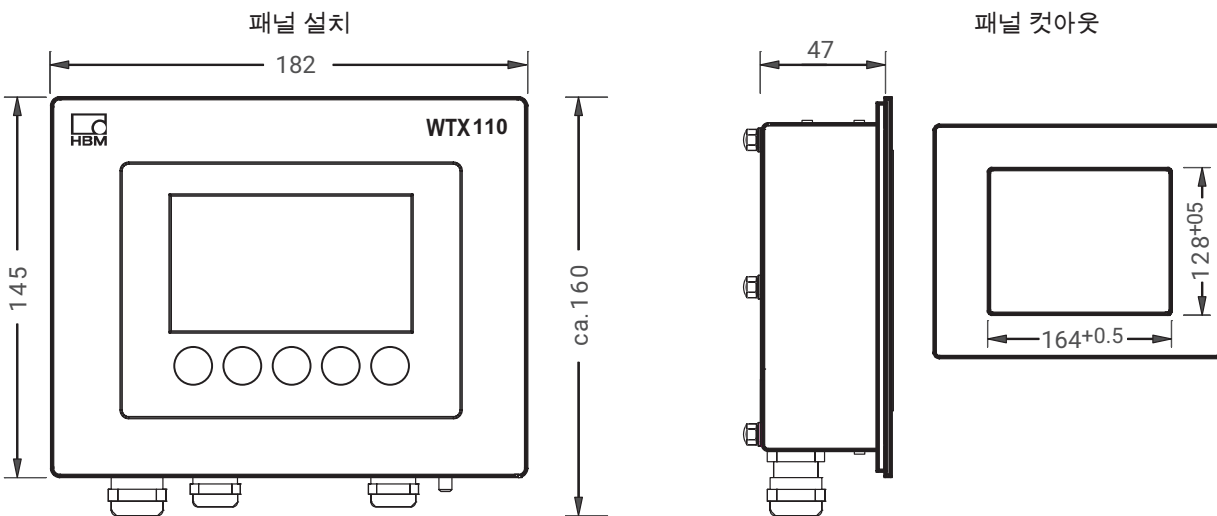
## 액세서리

| 설명                                                | 주문 번호        |
|---------------------------------------------------|--------------|
| 이더넷 연결용 연결 케이블                                    |              |
| RJ45 플러그(일자형)에서 이더넷 연결 케이블 M12 플러그(D 코딩), 5m, 회색  | 1-KAB2129-5  |
| RJ45 플러그(일자형)에서 이더넷 연결 케이블 M12 플러그(D 코딩), 10m, 회색 | 1-KAB2129-10 |
| RJ45 플러그에서 이더넷 연결 케이블 M12 플러그(D 코딩, 90°), 5m, 회색  | 1-KAB2130-5  |
| RJ45 플러그에서 이더넷 연결 케이블 M12 플러그(D 코딩, 90°), 10m, 회색 | 1-KAB2130-10 |

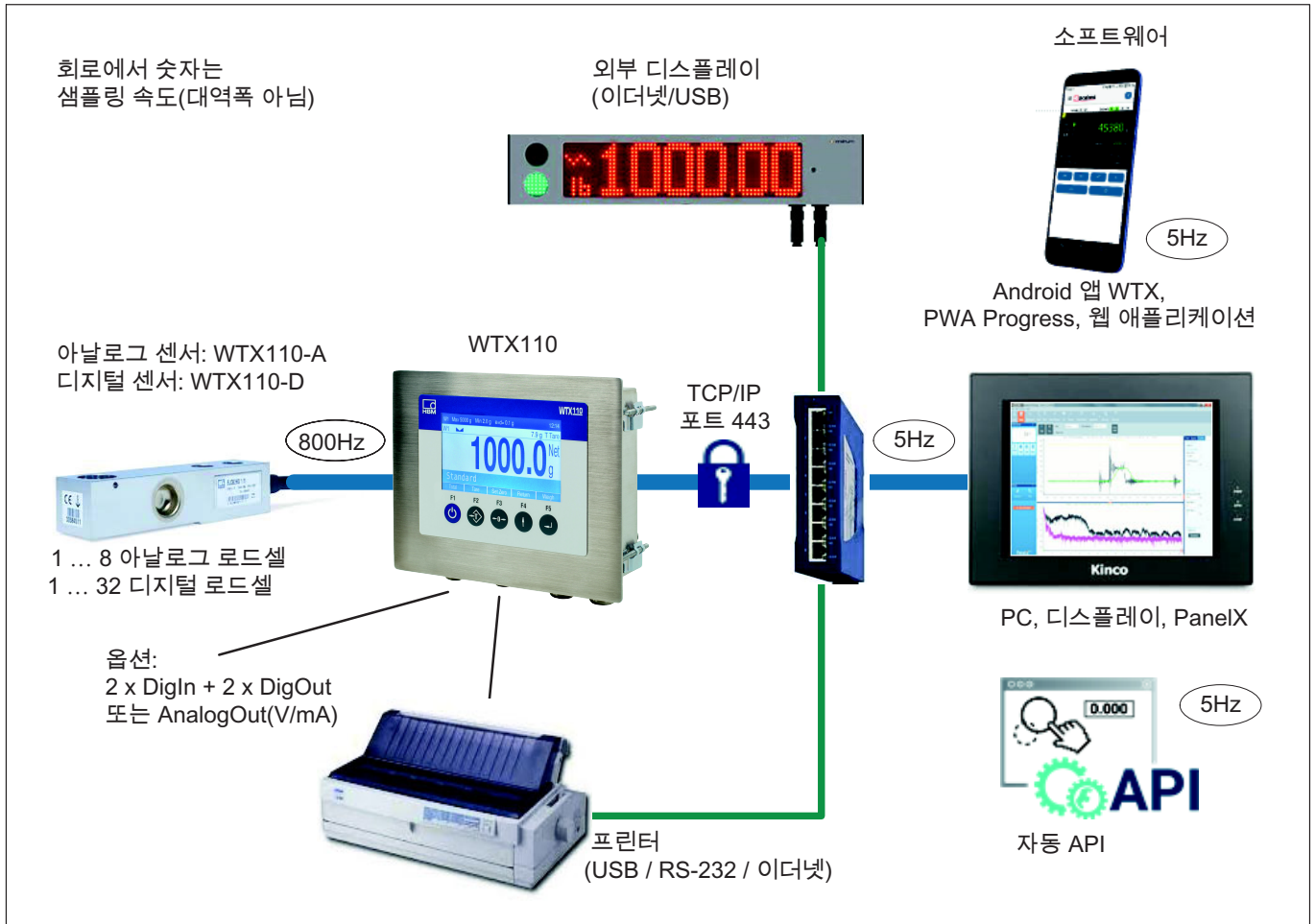
## 벽면 장착 치수



## 산업용 컨트롤 패널 치수



연결 방법



주문 코드

K-WTX110..., 옵션 사양

| K-WTX110 |                                                  |                                         |
|----------|--------------------------------------------------|-----------------------------------------|
| 1        | 코드                                               | 옵션 1: 로드셀 연결                            |
|          | A                                                | 기술 사양에 따른 아날로그 DMS 로드셀 및 DMS 센서         |
|          | D                                                | 기술 사양에 따른 디지털 로드셀                       |
| 2        | 코드                                               | 옵션 2: 전원 공급                             |
|          | DC/                                              | 24V <sub>DC</sub>                       |
|          | AC1                                              | 110~240V <sub>AC</sub> , 유럽 플러그         |
|          | AC2                                              | 110~240V <sub>AC</sub> , 미국 플러그         |
|          | AC3                                              | 110~240V <sub>AC</sub> , 영국 플러그         |
|          | AC4                                              | 110~240V <sub>AC</sub> , 스위스 플러그        |
|          | AC5                                              | 110~240V <sub>AC</sub> , 남아프리카 플러그      |
|          | AC6                                              | 110~240V <sub>AC</sub> , 호주 플러그         |
| BA/      | 외부 배터리 12~30V <sub>DC</sub> (배터리는 공급 사양에 포함 안 됨) |                                         |
| 3        | 코드                                               | 옵션 3: 하우징 버전                            |
|          | CA                                               | 산업용 컨트롤 패널 설치                           |
|          | TA                                               | 테이블 하우징 또는 벽면 장착                        |
| 4        | 코드                                               | 옵션 4: 통신 인터페이스                          |
|          | ETH                                              | 이더넷 TCP/IP, 예를 들어, PanelX용 또는 펌웨어 업데이트용 |
|          | DIO                                              | 2 x 디지털 Out, 1 x 디지털 In                 |
|          | RS4                                              | RS-485(4선)                              |
|          | RS2                                              | RS-232                                  |
|          | USB                                              | USB 2.0                                 |
| 5        | 코드                                               | 옵션 5: 아날로그 또는 디지털 IO                    |
|          | NO                                               | 아니오                                     |
|          | IO                                               | 2 x 디지털 Out, 2 x 디지털 In                 |
|          | AO                                               | 1 x 아날로그 출력                             |
| 6        | 코드                                               | 옵션 6: 검정 가능한 데이터 메모리                    |
|          | NO/                                              | 아니오                                     |
|          | ALI                                              | 검정 가능한 데이터 메모리 DSD                      |
| 7        | 코드                                               | 옵션 7: 펌웨어                               |
|          | AA                                               | 표준 HBM                                  |

K-WTX110 - A - D C / - C A - E T H - N O - N O / - A A

1                    2                    3                    4                    5                    6                    7