

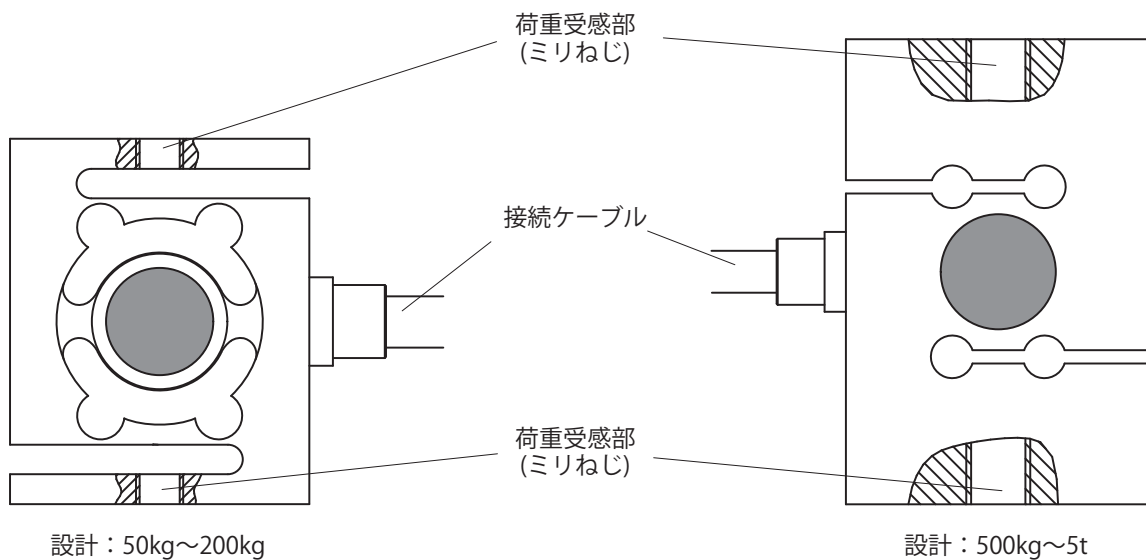
# RSCC ロードセル

## 特長

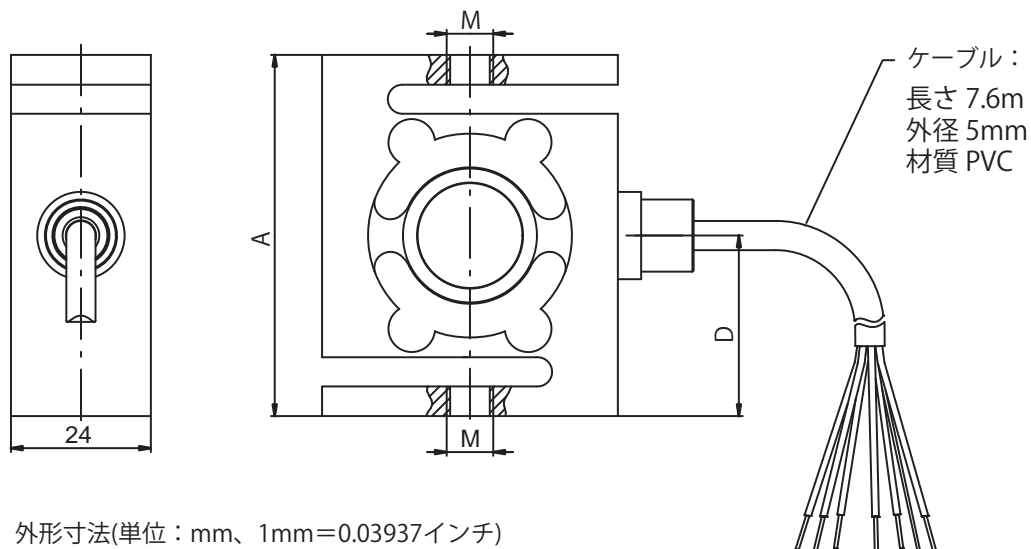
- SG計測システムを備えたロードセル
- 最大容量：50kg～5t
- レーザ溶接密閉構造(IP68)
- 錆びにくい材質
- 3000dの法定計量に適合、OIML R60で規定されたクラスIIIはかりの適合証明
- 6線式回路
- 各国海外防爆規格対応(オプション)



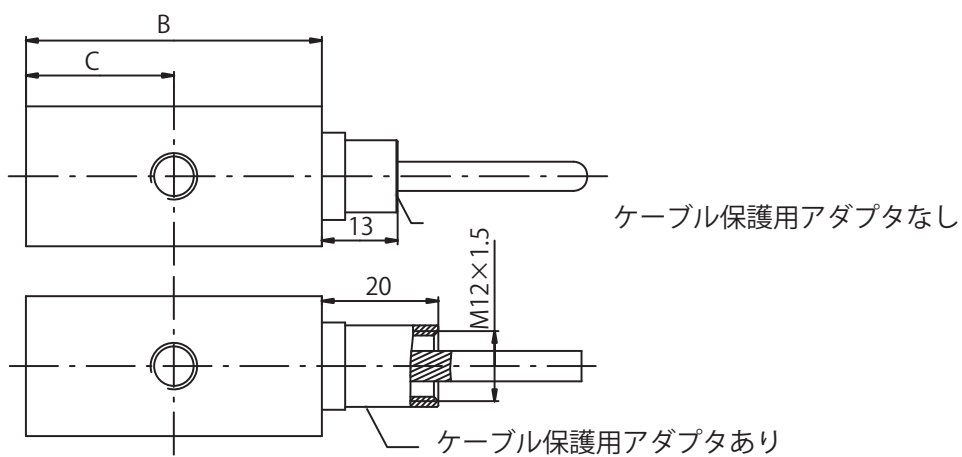
## RSCCロードセルの外形図



## 外形寸法

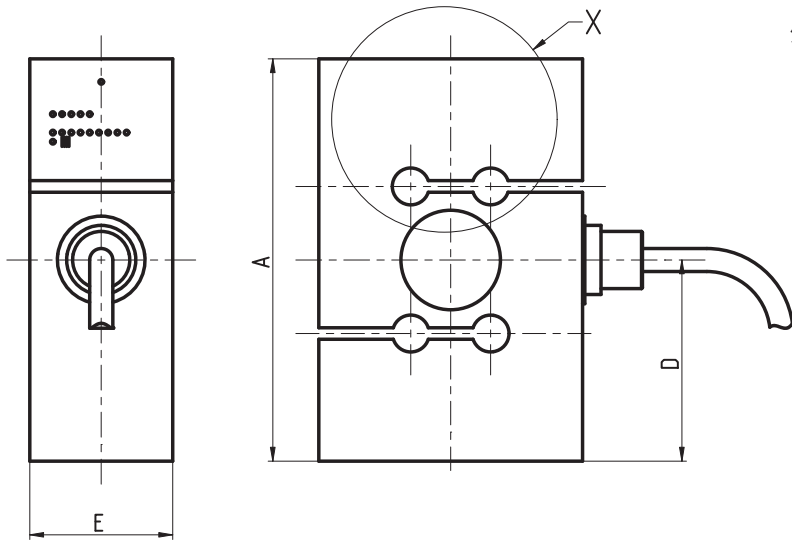


外形寸法(単位：mm、1mm=0.03937インチ)



最大容量	A	B	C	D	M
50kg	62	50.8	25.4	31	M8
100kg	62	50.8	25.4	31	M8
200kg	87.3	57.2	28.6	43.7	M12

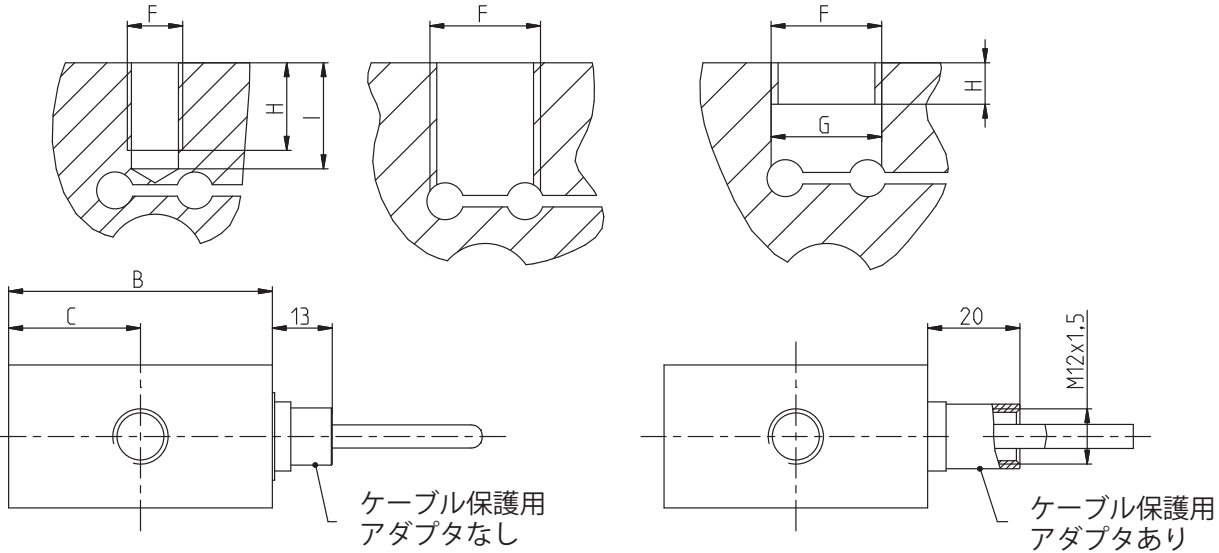
外形寸法(単位：mm、1mm=0.03937インチ)



Detail X for 500 kg and 1 t = X部分の詳細 (500 kg および 1 t 用)

Detail X for 2 t = X部分の詳細 (2 t 用)

Detail X for 5 t = X部分の詳細 (5 t 用)

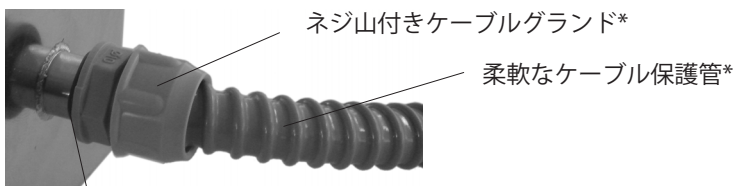


最大容量	A	B	C	D	E	F	G	H	I
500 kg	87.3	57.2	28.6	43.7	31	M12	-	19	23
1 t	87.3	57.3	28.6	43.7	31	M12	-	19	21
2 t	100	69.8	34.9	50	31	M24x2	-	連続の	連続の
5 t	100	76.2	38.1	50	36.5	M24x2	Ø24	9	連続の

## ケーブル保護

オプション6が必要：ケーブル保護用アダプタあり、保護ケーブルはお客様にてご用意

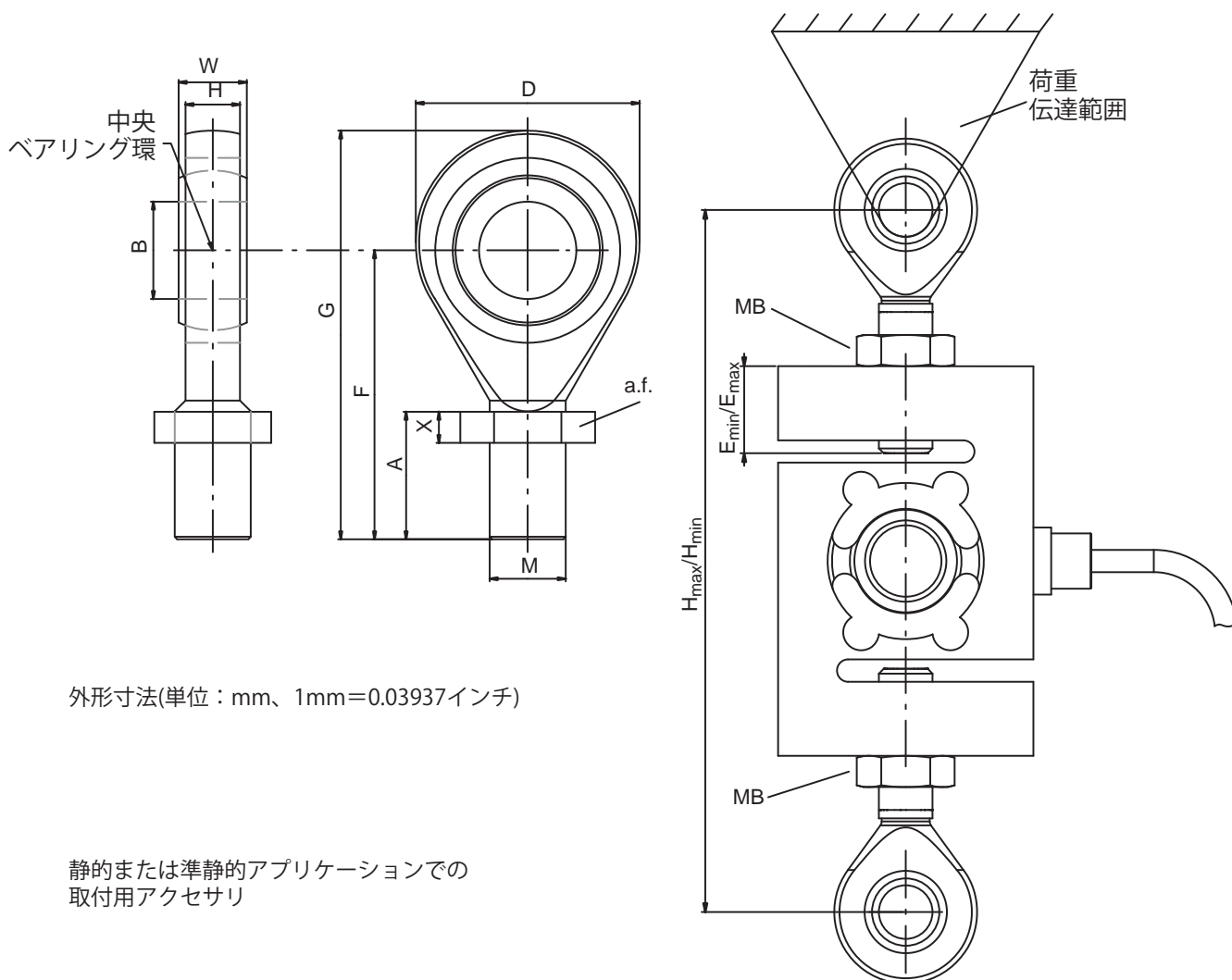
ケーブル保護用\*(お客様側でご用意)：



ネジ山付きケーブルグラウンド\*  
 柔軟なケーブル保護管\*  
 Oリング(お客様側でご用意)  
 M12スリーブのネジを外し、M12ネジ山付き管継手に取り替える

\* Flexiconなどのサプライヤ

取付用アクセサリ(別売)：(一角法)



外形寸法(単位：mm、1mm=0.03937インチ)

静的または準静的アプリケーションでの  
取付用アクセサリ

最大容量	質量 (kg)	A	ØB H7	D	F	G	H	M	W	X	a.f.
50~100kg	0.05	15	8	24	32	44	9	M8	12	6.5	13
200kg~1t	0.1	33.5	12	32	54.5	70.5	12	M12	16	7	19
2~5t	0.4	57.5	25	60	94.5	124.5	22	M24×2	31	10	36

最大容量	H <sub>min</sub>	H <sub>max</sub>	E <sub>min</sub>	E <sub>max</sub>	M <sub>B</sub> (N·m)
50kg	110	118	4	8	15
100kg	110	118	4	8	15
200kg	156	174	11	20	50
500kg	158	174	11	19	50
1t	158	174	11	19	50
2t	231	263	13	29	200
5t	241	265	12	24	500

# 仕様

型式		RSCC						
OIML R 60に基づく精度等級		C3						
ロードセル検定目量数( $n_{LC}$ )		3000						
最大容量( $E_{max}$ )		50kg	100kg	200kg	500kg	1t	2t	5t
最小検定目量( $v_{min}$ )	$E_{max}$ の%	0.0120						
感度( $C_N$ )	mV/V	2						
感度誤差	%	±0.25						
ゼロ点	mV/V	0±0.1						
感度に対する温度影響 ( $TK_C$ ) <sup>1)</sup>	$C_N$ の%/10K	±0.0170(20°C~40°C) ±0.0110(-10°C~20°C)						
ゼロ点に対する温度影響( $TK_0$ )		±0.0166						
ヒステリシス誤差 ( $d_{hy}$ ) <sup>1)</sup>	$C_N$ の%	±0.0166						
非直線性( $d_{lin}$ ) <sup>1)</sup>		±0.0166						
クリープ( $d_{cr}$ )30分		±0.0166						
入力抵抗( $R_{LC}$ )(定格)	$\Omega$	389±15						
出力抵抗( $R_o$ )		350±1.5						
絶縁抵抗( $R_{iso}$ )	G $\Omega$ /100V	>2						
参照ブリッジ印加電圧 ( $U_{ref}$ )	V	5						
ブリッジ印加電圧範囲( $B_U$ )		0.5~12						
温度補償範囲( $B_T$ )	°C	-10~+40						
許容温度範囲( $B_{tu}$ )		-30~+70						
保存温度範囲( $B_{tl}$ )		-50~+85						
基準温度( $t_{ref}$ )		22						
限界荷重( $E_L$ )	$E_{max}$ の%	150						
破壊荷重( $E_d$ )		200		300			200	
許容動荷重( $F_{srel}$ ) (DIN 50100に基づく 振動幅)		70						
最大容量における定格(公称)変位量( $s_{nom}$ ) ±0.05mm	mm	0.35	0.4	0.35	0.1	0.2	0.2	0.4
質量(G)(概算)	kg	0.7		1	1.4		1.7	2.2
EN 60 529(IEC 529)による保護等級	IP68(付加試験条件：水深1mの水槽中に100時間浸水)							
ケーブル長 6線式	7.6m 標準							
材質：きわい体 ケーブル取出口 ケーブル被覆	ステンレス鋼1.4542 <sup>2)</sup> ステンレス/ネオプレン PVC							

- 1) 非直線性 ( $d_{lin}$ )、ヒステリシス誤差 ( $d_{hy}$ )、感度に対する温度影響 ( $TK_C$ )は推奨値です。これらの値の合算値はOIML R60で規定された累積誤差限界を満たしています
- 2) EN 10088-1に準拠

### ケーブル配線 (6線式)

このケーブル配線を使用すると、センサ装填時の計測用アンプの出力電圧は引張方向に正になります。

(灰)	センシング(-)
(黒)	印加電圧(-)
(白)	計測信号(+)
(青)	印加電圧(+)
(緑)	センシング(+)
(赤)	計測信号(-)
(-)	シールドワイヤ(ロードセル本体に接続)

## ご発注コード

### 型式指定方法(標準品)

最大容量	ご発注コード	最大容量	ご発注コード
50kg	1-RSCC3/50KG-1	1t	1-RSCC3/1T-1
100kg	1-RSCC3/100KG-1	2t	1-RSCC3/2T-1
200kg	1-RSCC3/200KG-1	5t	1-RSCC3/5T-1
500kg	1-RSCC3/500KG-1		

### 型式指定方法(オプション品)

ご発注コード	
<b>K - RSCC</b>	
コード	オプション1：機械部
<b>N</b>	標準
コード	オプション2：精度等級
<b>C3</b>	C3(OIML)
コード	オプション3：最大容量
<b>50</b>	50kg
<b>100</b>	100kg
<b>200</b>	200kg
<b>500</b>	500kg
<b>1000</b>	1t
<b>2000</b>	2t
<b>5000</b>	5t
コード	オプション4：防爆構造
<b>N</b>	防爆構造なし
<b>A11/21</b>	ATEX+IECEX+FM Zone 1/21, intrinsic safe; ATEX/IECEX: II 2G Ex ia IIC T6/T4 Gb + II 2D Ex ia IIIC T125°C Db; FM(US/CA): Class I Zone 1 AEx/Ex ia IIC T4 Gb + Zone 21 AEx/Ex ia IIIC T125°C Db; FM(US): Class I, II, III Division 1, Groups A, B, C, D, E, F, G T4
<b>A12/21</b>	ATEX+IECEX Zone 2/21, not intrinsic safe; ATEX/IECEX: II 3G Ex ec IIC T6/T4 Gc + II 2D Ex tb IIIC T125°C Db
コード	オプション5：ケーブル長 / ケーブル保護
<b>S7.6</b>	標準7.6m
<b>12</b>	12m
<b>20</b>	20m
<b>A7.6</b>	7.6m/ケーブル保護システム付き
<b>A12</b>	12m/ケーブル保護システム付き
<b>A20</b>	20m/ケーブル保護システム付き

K-RSCC
-

N

-

C

3

-

## RSCCアクセサリ

アクセサリ（別売）	ご発注コード	材質
RSC用ロッドエンド：50kg~100kg	1-U1R/200KG/ZGW	ステンレス製
RSC用ロッドエンド：200kg~1t	1-U2A/1T/ZGUW	鍛鋼、亜鉛メッキ；ローラベアリング鋼； PTFE/ブロンズの波箔
RSC用ロッドエンド：2t~5t	1-U2A/5T/ZGUW	

スペクトリス株式会社 ホッティンガー・ブリュエル  
ケア事業部  
〒136-0071 東京都江東区亀戸6-26-5 日土地亀戸ビル6階  
TEL：03-5609-7734 FAX：03-5609-2288  
URL [www.hbm.com/jp](http://www.hbm.com/jp) E-mail [hbm-sales@spectris.co.jp](mailto:hbm-sales@spectris.co.jp)

記載内容は変更される場合があります。本仕様書の記述はすべて当社製品の一般的な説明です。製品の保証を示すものとして理解されるべきものではなく、また、いかなる法的責任を成すものでもありません。記述に差異が有る場合にはドイツ語原本が正となります。なお含まれる図面はドイツ語原本の複製であり、すべて一角法で作成されています。