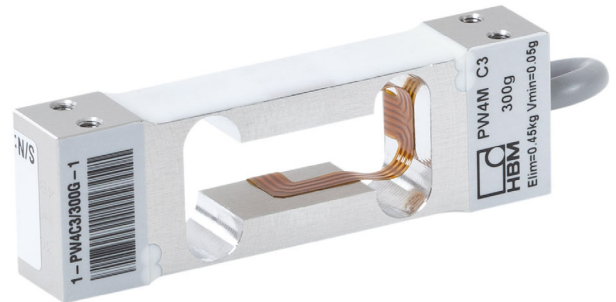


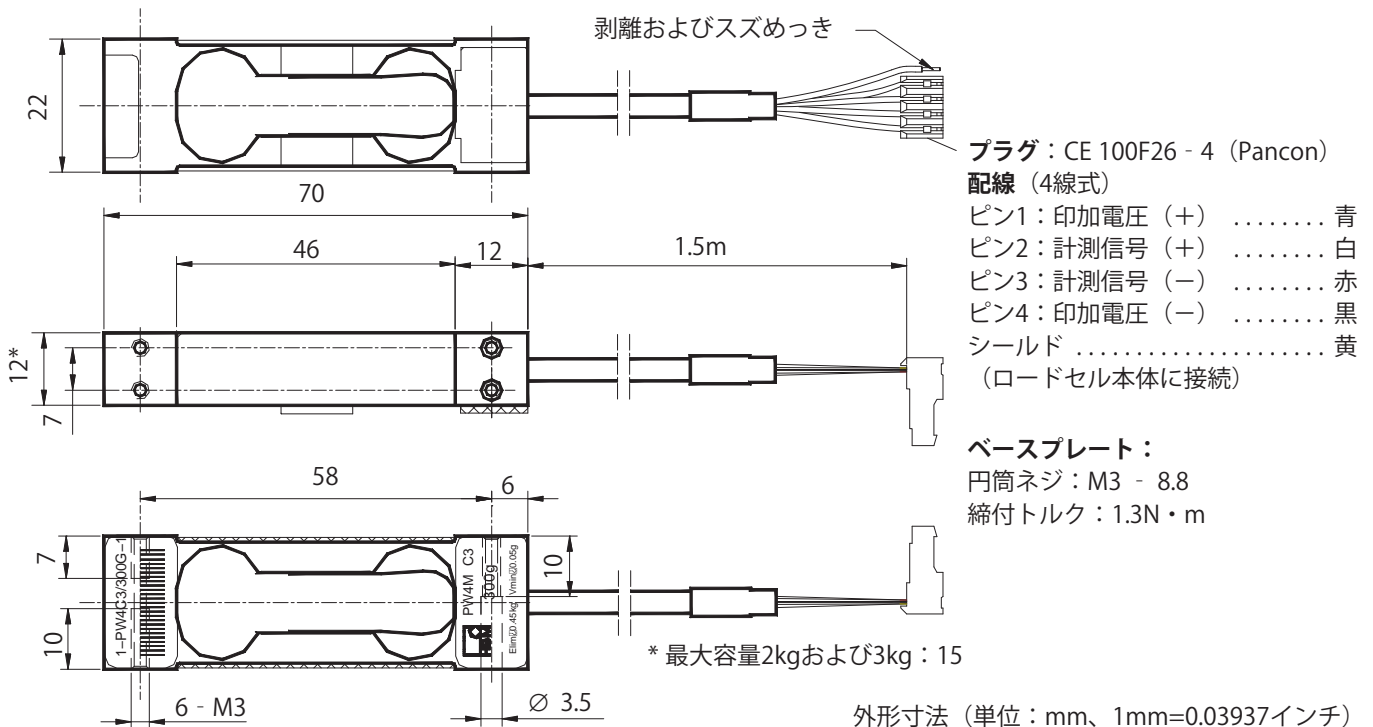
# PW4M... シングルポイントロードセル

## 特長

- 小さな質量の測定用 (0.3kg~3kg)
- アルミニウム製
- 偏心 (オフセンタ) 誤差補正
- シールド付き接続ケーブル



## 外形寸法



## 仕様

型式			PW4MC3...			
ご発注コード			1-PW4C3/ 300G-1	1-PW4C3/ 500G-1	1-PW4C3/ 2KG-1	1-PW4C3/ 3KG-1
精度等級 <sup>1)</sup>			C3			
最大ロードセル目量数	$n_{LC}$		3000			
最大容量 <sup>2)</sup>	$E_{max}$	kg	0.300	0.500	2	3
最小検定目量	$V_{min}$	g	0.05	0.1	0.2	0.5
ゼロ点に対する温度影響	$TK_0$	$C_n$ の%/10K	0.0233	0.0280	0.0140	0.0233
最小検定目量の比	Y		6000	5000	10000	6000
最大積載面		mm	200×200			
感度	$C_n$	mV/V	1.0 ±0.1		2.0 ±0.2	
ゼロ点			0 ±0.1			
感度に対する温度影響 <sup>3)</sup> 温度範囲 +20~+40°C [68~104°F] -10~+20°C [14~68°F]	$TK_C$	$C_n$ の%/10K	±0.0175 ±0.0117			
ヒステリシス誤差 <sup>3)</sup>	$d_{hy}$	$C_n$ の%	±0.0150			
非直線性 <sup>3)</sup>	$d_{lin}$		±0.0150			
最小荷重の出力の戻り	DR		±0.0166			
偏心（オフセンタ）誤差 <sup>4)</sup>			±0.0233			
入力抵抗	$R_{LC}$	Ω	300~500			
出力抵抗	$R_0$		300~500			
参照ブリッジ印加電圧	$U_{ref}$	V	5			
ブリッジ印加電圧範囲	$B_U$		1~8			
最大印加電圧		V	10			
100V <sub>DC</sub> における絶縁抵抗	$R_{is}$	GΩ	>2			
固有振動数(計算値)		Hz	180	251	322	404
温度補償範囲	$B_T$	°C [°F]	-10~+40			
許容温度範囲	$B_{tu}$		-10~+50 [+14~+122]			
保存温度範囲	$B_{tl}$		-25~+70 [-13~+158]			
限界荷重 <sup>4)</sup>	$E_L$	$E_{max}$ の%	150			
静的限界横応力	$E_{lq}$		200			
破壊荷重	$E_d$		>300			
最大容量荷重時のたわみ量（概算）	$s_{nom}$	mm	<0.4			
質量（ケーブルを除く）（概算）	m	kg	0.07			
保護等級 <sup>5)</sup>			IP65			
材質 きわい体 ゲージ保護 ケーブル被覆			アルミニウム シリコンゴム PVC			

1) OIML R60に準拠、 $P_{LC}=0.7$ 

2) OIML R76に準拠する最大偏心荷重

3) 非直線性 ( $d_{lin}$ )、ヒステリシス誤差 ( $d_{hy}$ )、感度に対する温度影響は代表値です  
これらの合算値はOIML R60で規定された累積誤差の要求を満たしています

4) OIML R76に準拠

5) IEC 529に準拠

ホッティンガー・ブリュエル・ケアー (HBK)  
〒136-0071 東京都江東区亀戸6-26-5 日土地亀戸ビル6F  
TEL : 03-5609-7734 FAX : 03-5609-2288  
www.hbkworld.com E-mail : hbm-sales@hbkworl.com

記載内容は変更される場合があります。本仕様書の記述はすべて当社製品の一般的な説明です。製品の保証を示すものとして理解されるべきものではなく、また、いかなる法的責任を成すものでもありません。記述に差異が有る場合にはドイツ語原本が正となります。なお含まれる図面はドイツ語原本の複製であり、すべて一角法で作成されています。