

DATA SHEET

PW29P...

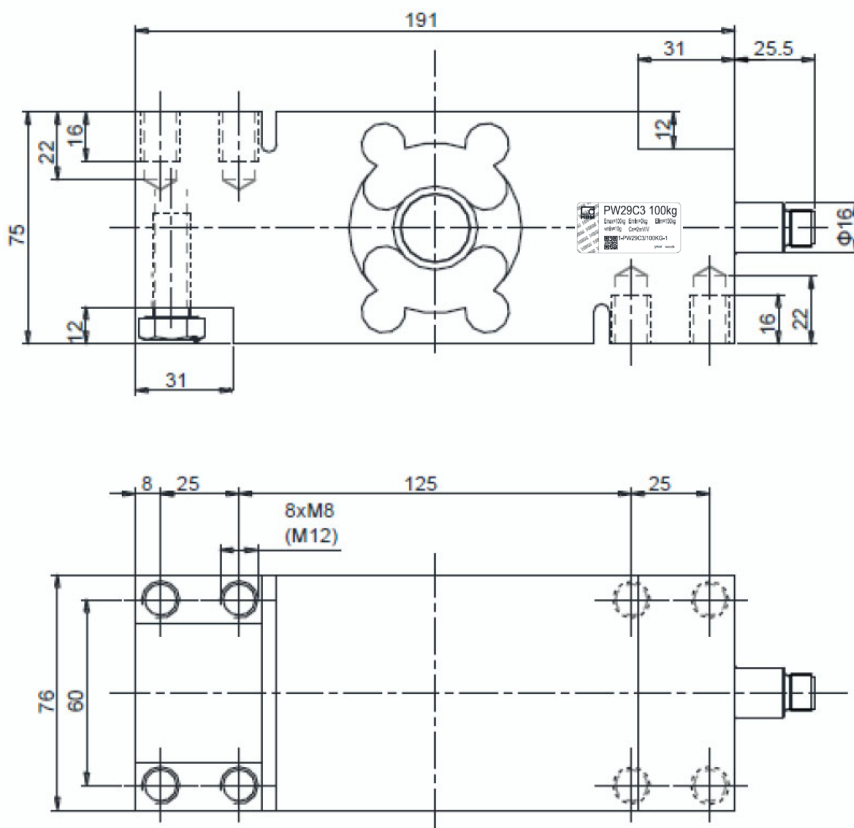
シングルポイントロードセル

特長

- 最大容量：100kg～1000kg
- ステンレス製
- レーザ溶接密閉構造（IP68、IP69K）
- 積載面800×800mm
- 高い最小検定目量の比Y
- 各種ケーブル長とその他のオプションを提供可能



外形寸法



外形寸法（単位：mm、
1mm=0.03937インチ）

型式			PW29P...				
精度等級 ¹⁾			C3マルチレンジ (MR)				
最大ロードセル目量数	n_{LC}		3000				
最大容量	E_{max}	kg	100	250	500	750	1000
最小検定目量	v_{min}	g	10	20	50	100	100
最小検定目量の比	Y		10000	12500	10000	7500	10000
10Kあたりのゼロ点に対する温度影響	TK_0	C_n の%	± 0.0140	± 0.0112	± 0.0140	± 0.0186	± 0.0140
最大積載面		mm	800×800				
感度	C_n	mV/V	2.0±0.2				
ゼロ点に対する誤差			±0.1				
10 Kあたりの感度に対する温度影響 ²⁾ +20～+40°C -10～+20°C	TK_C	C_n の%	±0.0175				
非直線性 ²⁾	d_{lin}		±0.0117				
ヒステリシス誤差 ²⁾	d_{hy}		±0.0166				
最小荷重の出力の戻り	MDLOR		±0.0166				
偏心 (オフセンタ) 誤差 ³⁾			ppm	≤233			
入力抵抗	R_{LC}	W	300～500				
出力抵抗	R_0		300～500				
参照ブリッジ印加電圧	U_{ref}	V	5				
ブリッジ印加電圧範囲	B_U		1～12				
最大印加電圧			15				
100 V _{DC} における絶縁抵抗	R_{is}	G W	>2				
温度補償範囲	B_T	°C	-10～+40				
許容温度範囲	B_{tu}		-10～+50				
保存温度範囲	B_{tl}		-25～+85				
洗浄温度			最大120°Cで最大10分間				
限界荷重 (中心から最大100mm離れた位置)	E_L	E_{max} の%	150				
静的限界横応力	E_{lq}		300				
破壊荷重	E_d		300				
最大容量荷重時のたわみ量 ⁴⁾	s_{nom}	mm	<0.2	<0.2	<0.25	<0.25	<0.3
1/3 E_{max} と中心から283mm離れた位置におけるたわみ量	s_{sexz}		<0.1	<0.15	<0.2	<0.25	<0.3
質量 (概算)	m	kg	6.1				
保護等級 ⁷⁾			IP68 (負荷試験条件:水深1mの水槽中に100時間浸水)、 IP69K (高圧水、スチームジェットクリーニング) ⁵⁾				
材質: きわい体 カバー			ステンレス1.4545 ⁶⁾ ステンレス1.6908 ⁶⁾				

1) OIML R60に準拠、 $P_{LC} = 0.7$ 2) 非直線性 (d_{lin})、ヒステリシス誤差 (d_{hy})、感度に対する温度影響は代表値です
これらの合算値はOIML R60で規定された要求を満たしています

3) OIML R76に準拠

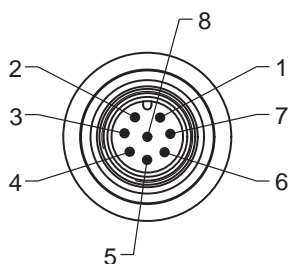
4) ロードセルの重心にて E_{max} で荷重をかけた場合

5) 負荷条件: DIN 40050 Part 9に準拠

6) EN 10088-1に準拠

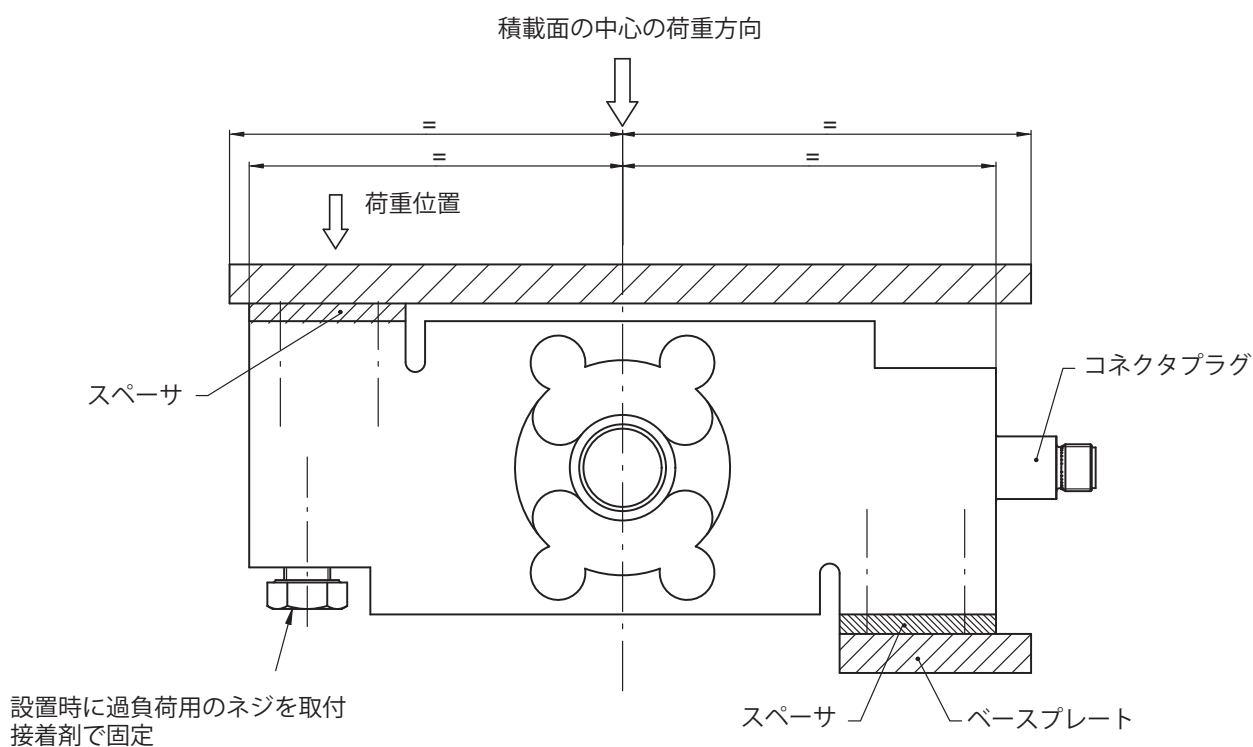
7) EN 60529 (IEC 529) に準拠

ピン配列



- プラグイン接点1=計測信号 (+)
- プラグイン接点2=未使用
- プラグイン接点3=センシング (+)
- プラグイン接点4=未使用
- プラグイン接点5=センシング (-)
- プラグイン接点6=印加電圧 (-)
- プラグイン接点7=印加電圧 (+)
- プラグイン接点8=計測信号 (-)

取付方法



最大容量	穴付きネジ	最大締付トルク
100kg~250kg	M8 10.9	35N・m
500kg~1000kg	M12 10.9	110N・m

ご発注コード (概要)

PW29P... (ステンレス製、レーザ溶接密閉構造)

型式	PW29P
精度等級	C3-MR (OIML) (マルチレンジ)
最大容量	ご発注コード
100kg	1-PW29PC3/100KG-1
250kg	1-PW29PC3/250KG-1
500kg	1-PW29PC3/500KG-1
750kg	1-PW29PC3/750KG-1
1000kg	1-PW29PC3/1T-1

アクセサリ (別売)



接続ケーブル	
M12 Fコネクタへの接続ケーブル、8ピン、TPU IP67、PURケーブル被覆、長さ5m	1-KAB168-5
M12 Fコネクタへの接続ケーブル、8ピン、TPU IP67、PURケーブル被覆、長さ20m	1-KAB168-20
M12 Fコネクタへの接続ケーブル、8ピン、ステンレス製 (IP68/IP69K)、衛生設計、長さ3m	1-KAB175-3-1
M12 Fコネクタへの接続ケーブル、8ピン、ステンレス製 (IP68/IP69K)、衛生設計、長さ6m	1-KAB175-6-1
M12 Fコネクタへの接続ケーブル、8ピン、ステンレス製 (IP68/IP69K)、衛生設計、長さ12m	1-KAB175-12-1

ピン配列1-KAB168

色分け	接続
白	計測信号 (+)
赤	計測信号 (-)
青	印加電圧 (+)
桃 (ピンク)	印加電圧 (-)
緑	センシング (+)
灰	センシング (-)
黄	未使用
茶	未使用

ピン配列1-KAB175

色分け	接続
白	計測信号 (+)
赤	計測信号 (-)
青	印加電圧 (+)
黒	印加電圧 (-)
緑	センシング (+)
灰	センシング (-)

スペクトリス株式会社 ホッティンガー・ブリュエル
 ケアー事業部
 〒136-0071 東京都江東区亀戸6-26-5 日土地亀戸ビル6階
 TEL : 03-5609-7734 FAX : 03-5609-2288
 URL www.hbm.com/jp E-mail hbm-sales@spectris.co.jp

記載内容は変更される場合があります。本仕様書の記述はすべて当社製品の一般的な説明です。製品の保証を示すものとして理解されるべきものではなく、また、いかなる法的責任を成すものでもありません。記述に差異が有る場合にはドイツ語原本が正となります。なお含まれる図面はドイツ語原本の複製であり、すべて一角法で作成されています。