

PWSE

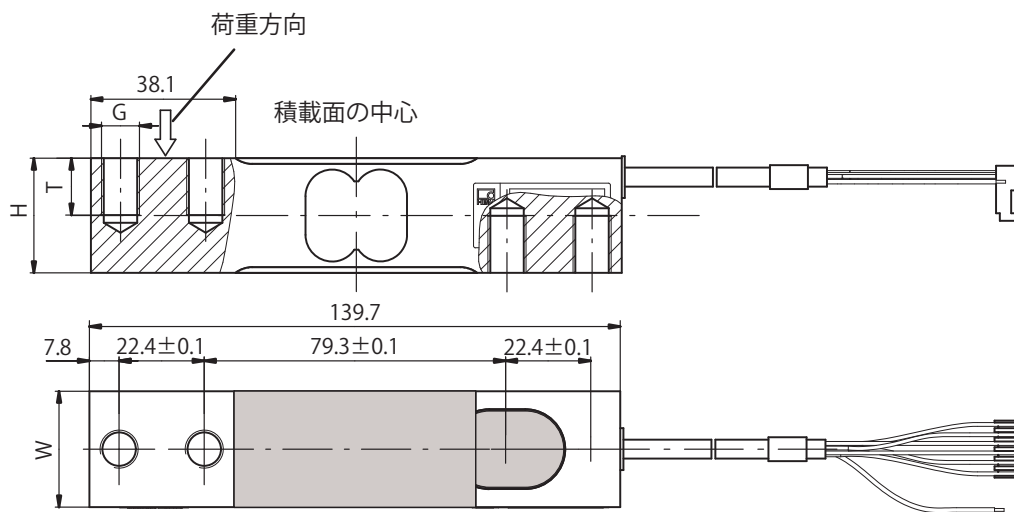
シングルポイントロードセル

特長

- 最大容量：100kg～750kg
- ステンレス製
- 高い最小検定目量の比Y
- EMCガイドラインに適合
- 6線式構造



外形寸法



外形寸法 (単位：mm、1mm=0.03937インチ)

最大容量	H	W	G			T
			ネジ	最小特性クラス	締付トルク	
100～200kg	30.2	30.5	M10	10.9	66N・m	15
300kg	36.5	36.5	M10	10.9	66N・m	19
500～750kg	36.5	36.5	M12	10.9	115N・m	19

仕様

型式			PWSE				
精度等級 ¹⁾			C3マルチレンジ (MR)				
最大ロードセル目量数	n_{LC}		3000				
最大容量 ¹⁾	E_{max}	kg	100	200	300	500	750
最小検定目量	v_{min}	g	10	20	20	50	50
最小検定目量の比	Y		10000	10000	15000	10000	15000
ゼロ点に対する温度影響 ³⁾	TK_0	C_n の%/10K	± 0.0140	± 0.0140	± 0.0093	± 0.0140	± 0.0093
積載面		mm	600×800				
最大積載面			800×800				
感度	C_n	mV/V	2.0±0.2				
ゼロ点 (初期荷重なし)			0±0.1				
感度に対する温度影響 ²⁾³⁾	TK_C	C_n の%/10K	±0.0170				
温度範囲 +20~+40°C [+68~+104°F] 温度範囲 -10~+20°C [+14~+68°F]			±0.0117				
ヒステリシス誤差 ²⁾³⁾	d_{hy}	C_n の%	±0.0166				
非直線性 ²⁾³⁾	d_{lin}		±0.0166				
クリープ、30分以上	d_{cr}		±0.0166				
偏心 (オフセンタ) 誤差 ³⁾			±0.0100				
入力抵抗	R_{LC}	Ω	390±15				
出力抵抗	R_O		359±10				
参照ブリッジ印加電圧	U_{ref}	V	5				
ブリッジ印加電圧範囲	B_U		1~12				
最大印加電圧			15				
100 V _{DC} における絶縁抵抗	R_{is}	G Ω	>2				
温度補償範囲	$B_{T,nom}$	°C	-10~+40				
許容温度範囲	$B_{T,G}$		-10~+50				
保存温度範囲	$B_{T,S}$		-25~+70				
限界荷重 (中心から最大100mm離れた位置)	E_L	E_{max} の%	150				
静的限界横応力	E_{lq}		300				
許容荷重 (中心から最大100 mm離れた位置)	E_u		150				
破壊荷重 (中心から最大20 mm離れた位置)	E_d		300				
相対的許容動荷重 (中心から最大20 mm離れた位置)	F_{srel}		70				
最大容量荷重時のたわみ量 ⁴⁾	s_{nom}	mm	<0.5				
質量 (概算)	m	kg	0.9	0.9	1.1	1.2	1.2
保護等級 ⁵⁾			IP 67				
ケーブル長			標準3m				
材質			ステンレス1.4545 PVC				

1) OIML R60に準拠、 $P_{LC} = 0.7$ 2) 非直線性 (d_{lin})、ヒステリシス誤差 (d_{hy})、感度に対する温度影響は代表値です
これらの合算値はOIML R60で規定された累積誤差の要求を満たしています

3) OIML R76に準拠

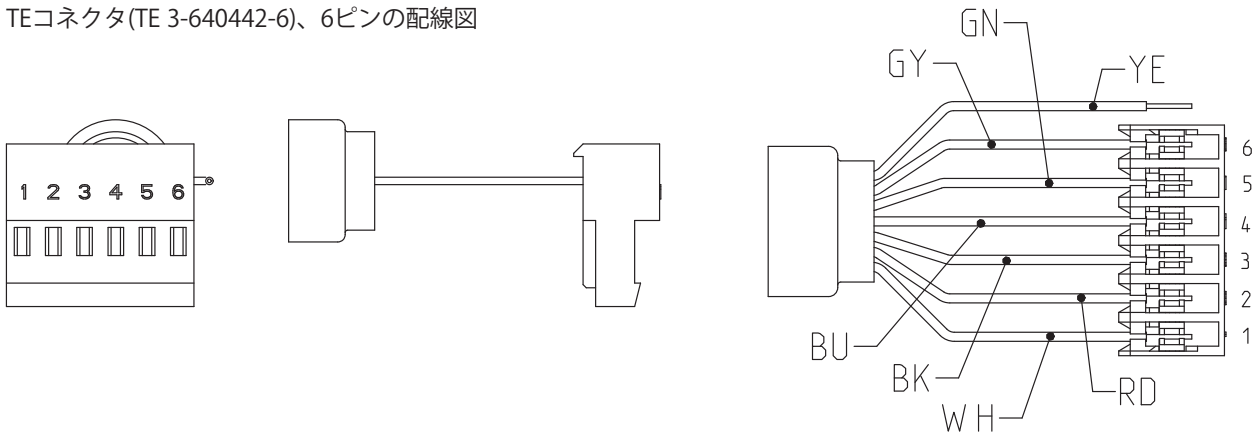
4) ロードセルの重心にて E_{max} で荷重をかけた場合

5) EN 60529 (IEC 529) に準拠

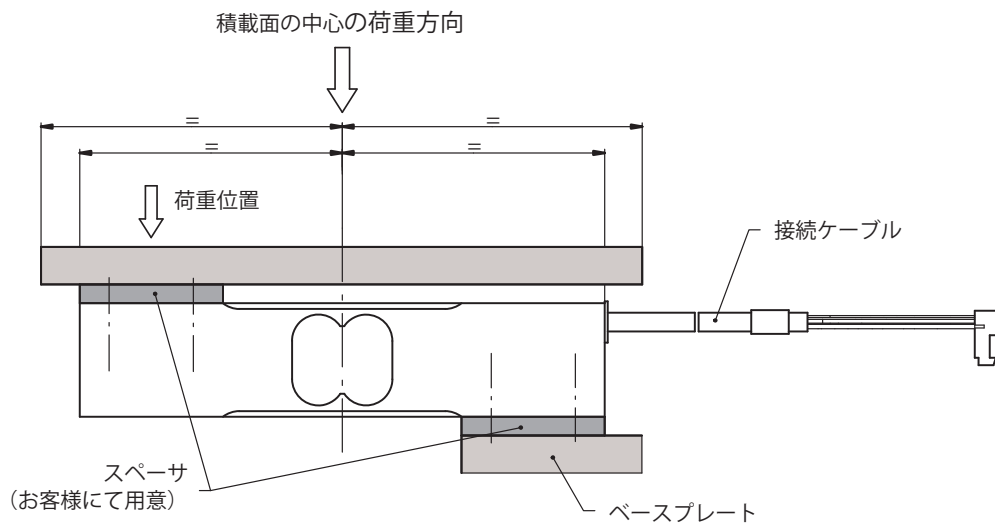
ケーブル配線

6線式ケーブル、 $6 \times 0.14\text{mm}^2/\text{AWG} 26$ での接続 (ケーブルの長さ 3 m)

TEコネクタ(TE 3-640442-6)、6ピンの配線図



取付方法



ご発注コード

PWSE（ステンレス製）

型式	PWSE標準モデル
精度等級	C3-MR（OIML）（マルチレンジ）
注記	ケーブル長 3m（6線式構造）
最大容量	ご発注コード
100kg	1-PWSEC3/100KG-1
200kg	1-PWSEC3/200KG-1
300kg	1-PWSEC3/300KG-1
500kg	1-PWSEC3/500KG-1
750kg	1-PWSEC3/750KG-1

ホットインガー・ブリュエル・ケアー（HBK）
〒136-0071 東京都江東区亀戸6-26-5 日土地亀戸ビル6F
TEL：03-5609-7734 FAX：03-5609-2288
www.hbkworld.com E-mail：hbm-sales@hbkworl.com

記載内容は変更される場合があります。本仕様書の記述はすべて当社製品の一般的な説明です。製品の保証を示すものとして理解されるべきものではなく、また、いかなる法的責任を成すものでもありません。記述に差異が有る場合にはドイツ語原本が正となります。なお含まれる図面はドイツ語原本の複製であり、すべて一角法で作成されています。