

VKK1-4 VKK1R-4

ジャンクションボックス

特長

- 最大4個のロードセルの並列接続が可能
- 固定抵抗式による
偏心（オフセンタ）誤差補正
- HBM シールド設計グリーンライン
- 保護等級：IP65（EN 60 529に適合）
- VKK1R-4はステンレス製ハウジング



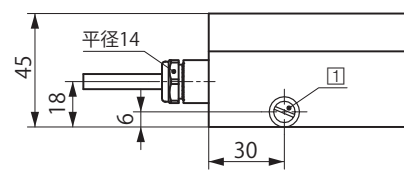
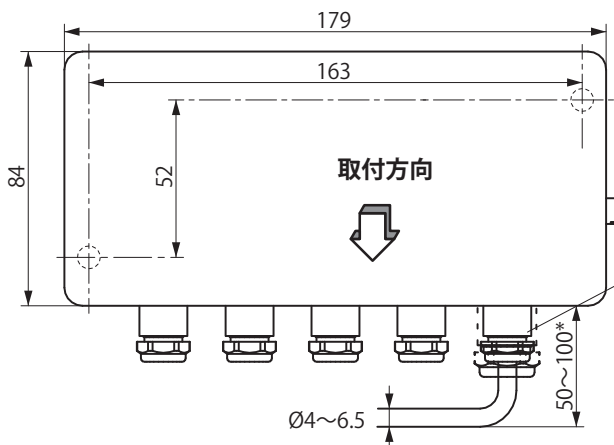
VKK1 - 4



VKK1R - 4

外形寸法（単位：mm、1mm=0.03937インチ）

VKK1-4

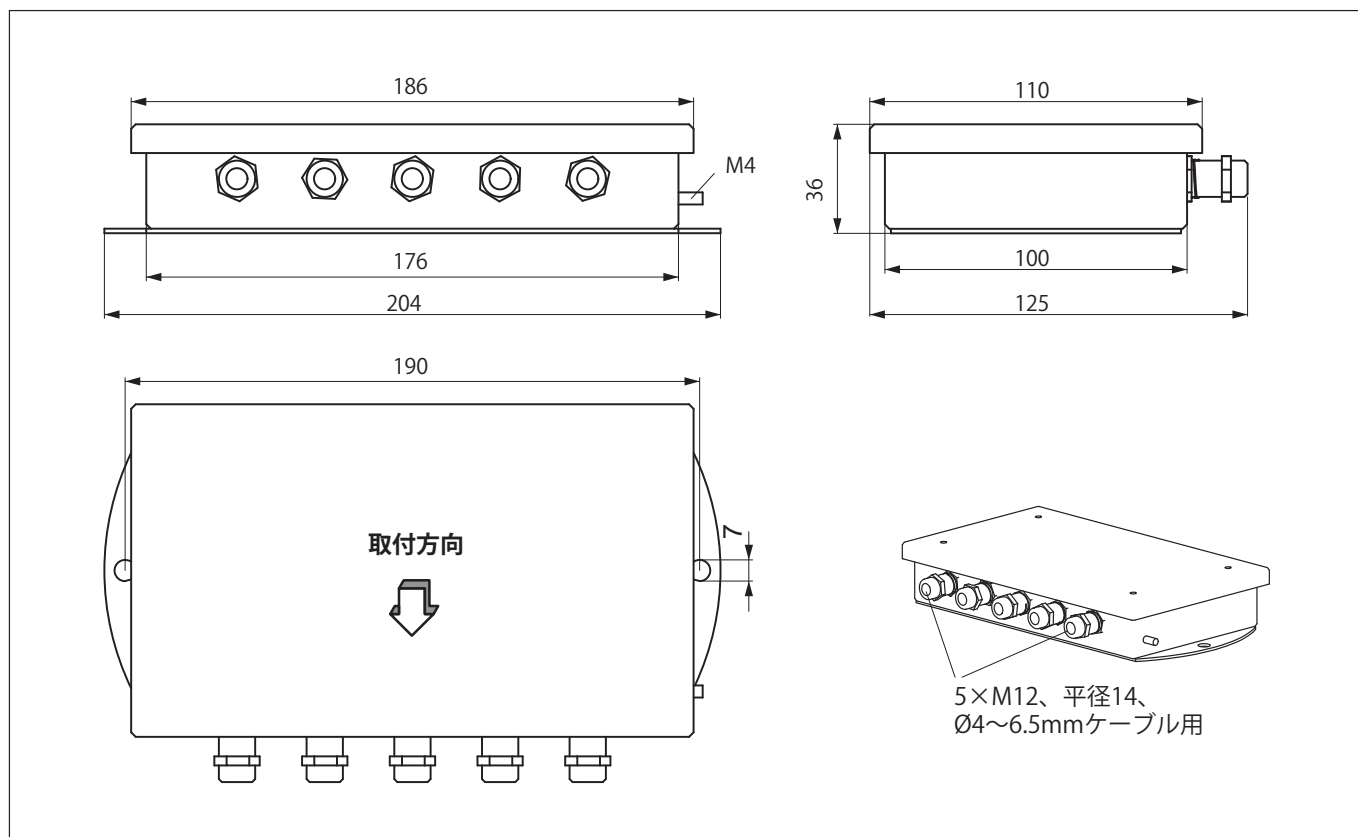


- * ケーブルタイプによる
 ① 接地用端子ネジ
 M5×10 DIN 84

VKK1-4の付属品に含まれます：
 ケーブル径7.5mm、
 平径17用特殊ネジ1本

適合据付用ネジ: M4 DIN 84またはB3.9 DIN 7971（最小ネジ長20mm）

外形寸法 VKK1R-4 (単位: mm、1mm = 0.03937インチ)

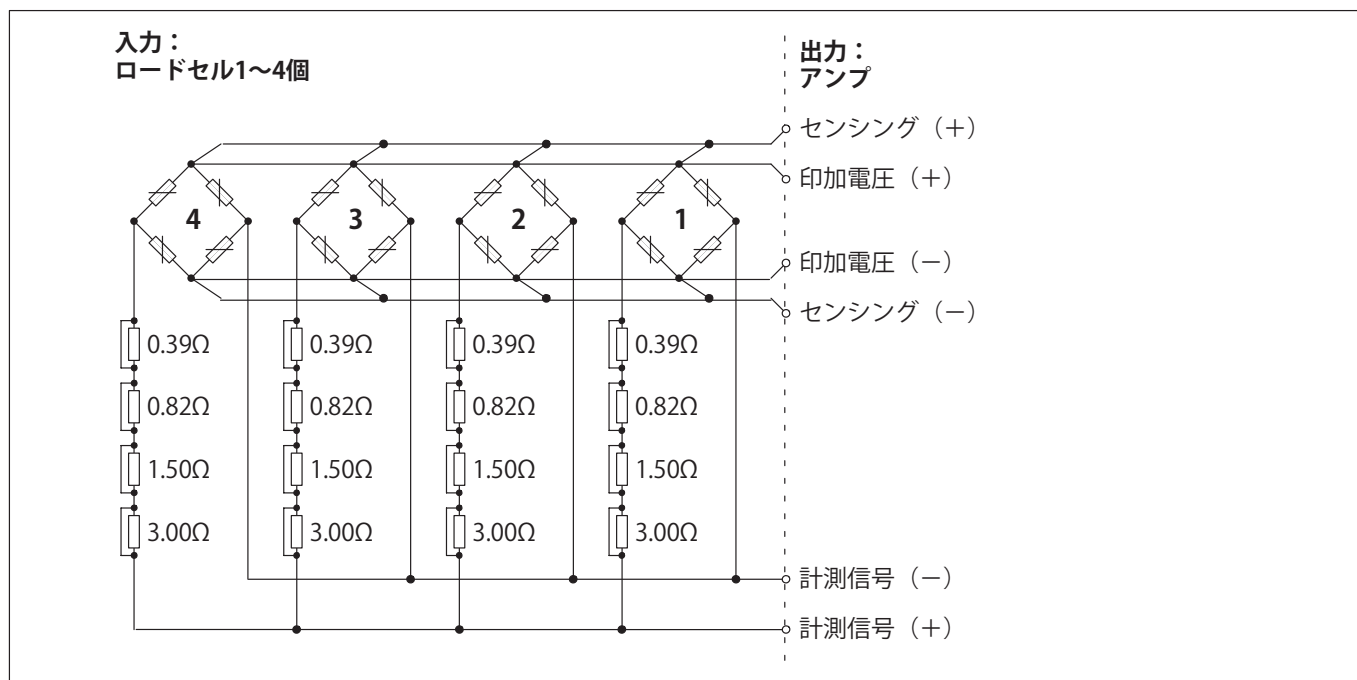


仕様

型式		VKK1-4	VKK1R-4
偏心 (オフセンタ) 誤差補正用の抵抗値	Ω	0.39~5.71 (15ステップ)	
最大許容電圧	V	18	
温度補償範囲		-20~+85 [-4~+185]	
許容温度範囲	$^{\circ}\text{C}$ [$^{\circ}\text{F}$]	-20~+85 [-4~+185]	
保存温度範囲		-40~+85 [-40~+185]	
質量 (概算)	kg	1	1.5
ケーブルより線の最大断面積	mm^2	1.5	
EN 60529 (IEC 529) に基づく保護等級		IP65 (防水)	
材質:			
ハウジング		アルミニウムダイキャスト、 塗装 (塗装色: RAL 7035)	ステンレス製 1.4301
スリーブナット		PG7、SW14、 ニッケルめっき真鍮	M12、SW14、 ニッケルめっき真鍮
クランピングコーン		ネオプレン、 Ø4~6.5mmケーブル用 ¹⁾	ネオプレン、 Ø4~6.5mmケーブル用
ネジ		亜鉛めっき鋼	スチール1.4301
締め付けトルク (最大)			
PGシール		3	3
カバースクリュー	Nm	0.7	0.7

1) VKK1-4の付属品に含まれます: ケーブル直径 7.5 mm、SW17用 1 ピース特製ケーブルグランド

偏心（オフセンタ）誤差補正用の抵抗配列



固定抵抗式の機能

固定抵抗式によって、必要時にスケールの偏心（オフセンタ）誤差補正が簡単に行えます。

以下の3段階の手順が必要です

1. スケールの四隅に負荷をかけます
2. 図（取扱説明書参照）から補正値を読み取ります。
3. 補正抵抗を有効にします

記載内容は変更される場合があります。本仕様書の記述はすべて当社製品の一般的な説明です。製品の補償を示すものとして理解されるべきものではなく、また、いかなる法的責任を成すものでもありません。記述に差異がある場合にはドイツ語原本が正となります。なお含まれる図面はドイツ語原本の複製であり、すべて一角法で作成されています。

スペクトリス株式会社 ホッテンガー・ブリュエル・ケア事業部
〒136-0071 東京都江東区亀戸6-26-5 日土亀戸ビル6階
TEL : 03-5609-7734 FAX : 03-5609-2288
URL www.hbm.com/jp E-mail hbm-sales@spectris.co.jp

measure and predict with confidence

