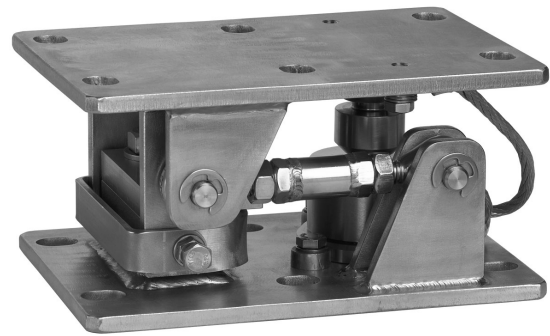


DATA SHEET

RTN/M2(L)B… 計量モジュール

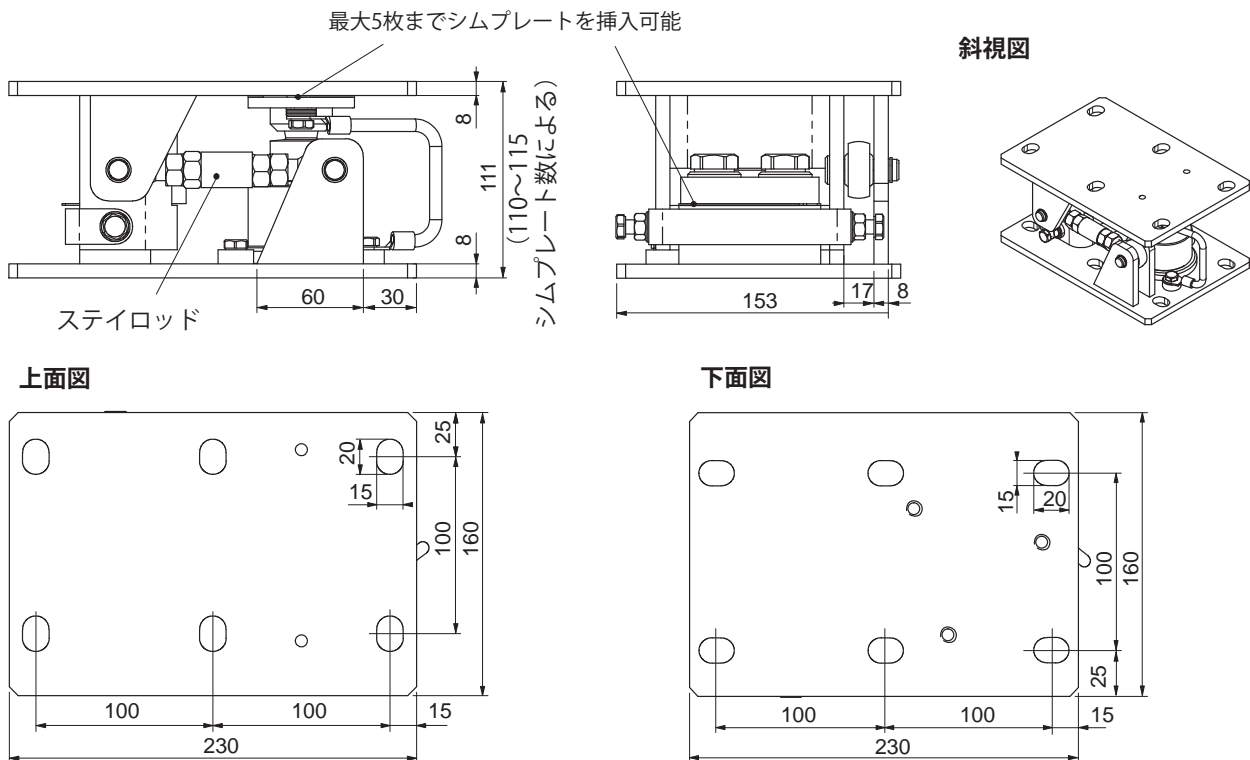
特長

- コンパクト設計
- ペンダルベアリング使用
- 優れた浮き上がり防止機構
- 振れ止め機構
- ダミーセル標準装備
- 防錆材質（最大容量22tまで）
- ステイロッド付き（ステイロッドなしもあり）



外形寸法

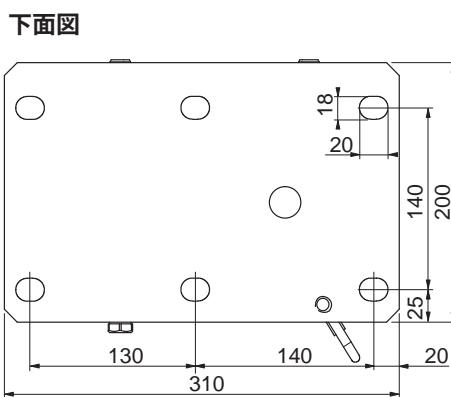
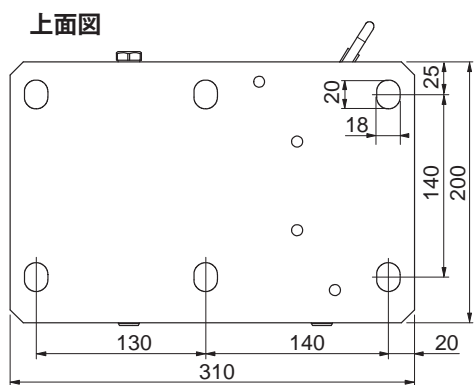
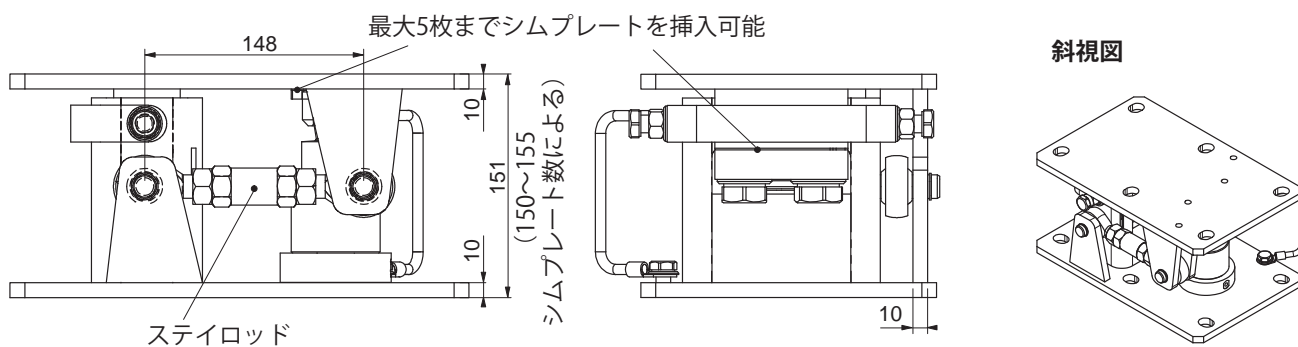
最大容量：1t～4.7t



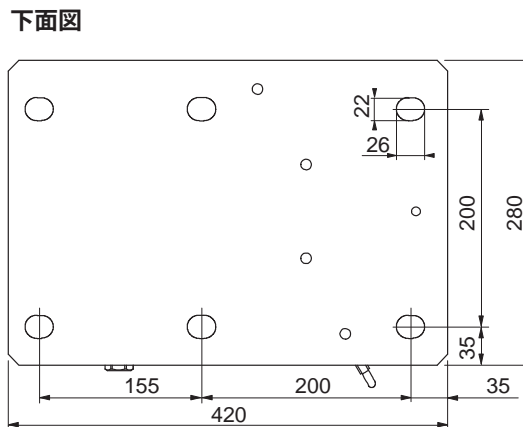
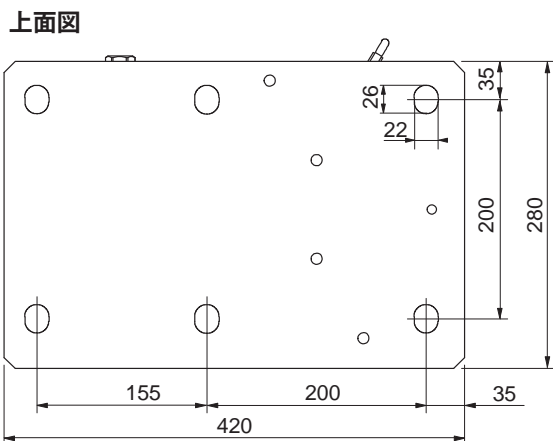
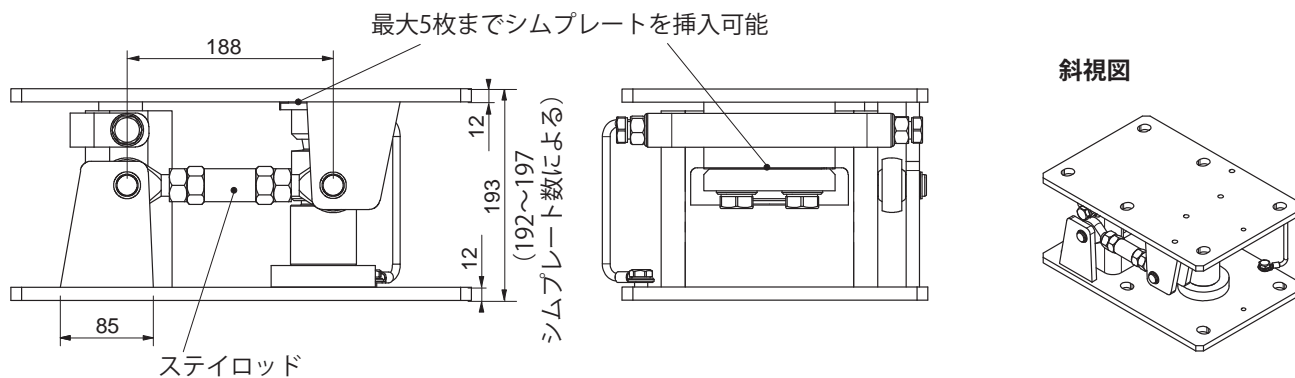
外形寸法（単位：mm、1mm=0.03937インチ）

外形寸法 (単位: MM、1MM=0.03937インチ) (一角法)

最大容量: 10t~22t



最大容量: 33t



仕様

型式	t	RTN/M2LBR4.7T			RTN/M2LBR22T			RTN/M2LB33T
		1	2.2	4.7	10	15	22	33
最大容量(E_{max})								
限界荷重	E_{max} の%	150						
ステイロッド軸と直交する 水平方向の最大許容変位量		10						
1mm横変位したときの復元力[加える荷重の%]		16.5	16.5	13	8.2			
最大許容横変位量	mm	1.5	1.3	2	3.5			
最大許容浮力 ¹⁾	kN	20			50		50	
ステイロッド軸方向の最大許容横応力 ¹⁾	kN	10			30		50	
材質		ステンレス ²⁾					亜鉛メッキ	
金属部品								
質量 (ダミー含む) 概算	kg	9.5			20		41	
ロードセル設置時に必要な最低持ち上げ高さ	mm	10						
高さ調整範囲 (同梱のシムプレートを使用)	mm	5						

- 1) DIN 18800に基づく
2) EN 10088-1に基づく

製品型式

ご発注コード	最大容量	材質	機械部
1-RTN/M2LBR4.7T	4.7t	ステンレス	ステイロッド付
1-RTN/M2BR4.7T			ステイロッドなし
1-RTN/M2LBR22T	10t~22t	ステンレス	ステイロッド付
1-RTN/M2BR22T			ステイロッドなし
1-RTN/M2LB33T	33t	亜鉛メッキ	ステイロッド付
1-RTN/M2B33T			ステイロッドなし

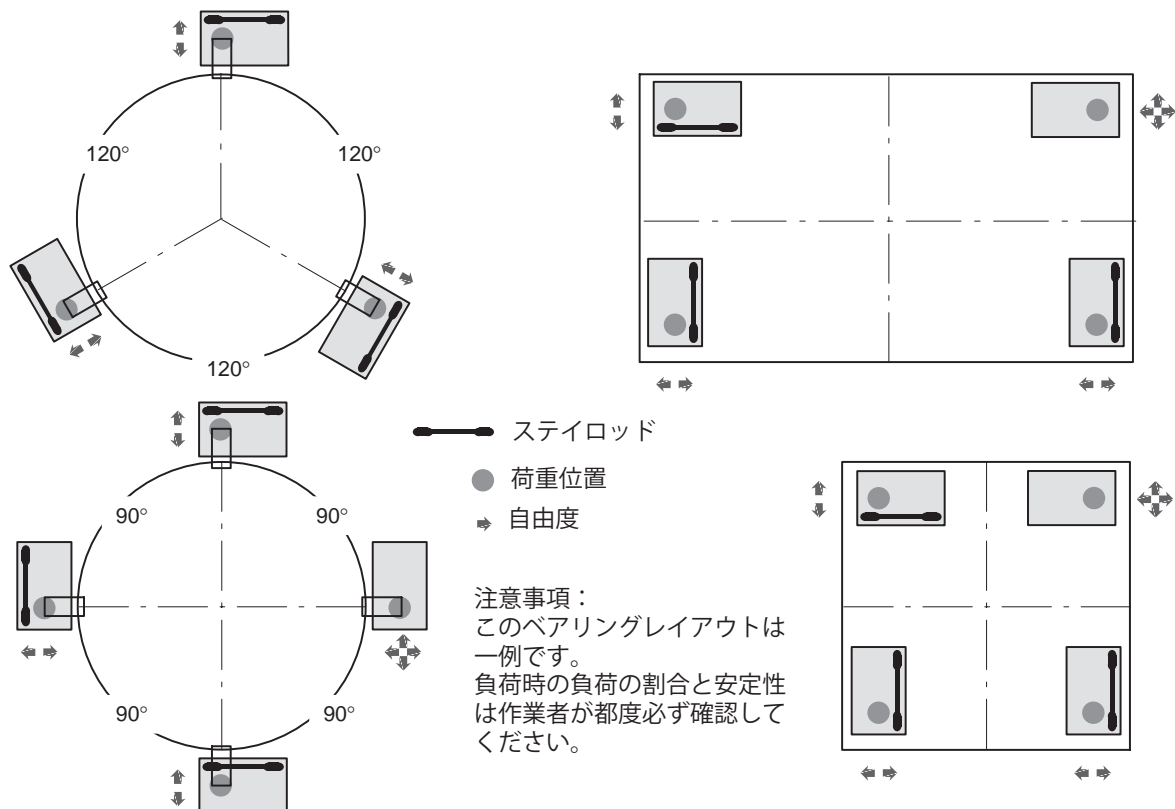
梱包内容

ベンダルベアリング付計重モジュール (RTNロードセルは含まれません)

注意事項：ロードセルを設置する代わりにダミーセルを用いた場合、モジュール自体の最大容量までタンクをサポートすることが可能。また、ダミーからRTNロードセルに交換する場合は、タンクを最低10mm持ち上げる必要があることを考慮

ロードセルに関する仕様は、RTN ロードセルのデータシートを参照

ステイロッド付き計量モジュールの取付例



ホッティンガー・ブリュエル・ケアー (HBK)
 〒136-0071 東京都江東区亀戸6-26-5 日土地亀戸ビル6F
 TEL : 03-5609-7734 FAX : 03-5609-2288
 www.hbkworld.com E-mail : hbm-sales@hbkworld.com

記載内容は変更される場合があります。本仕様書の記述はすべて当社製品の一般的な説明です。製品の保証を示すものとして理解されるべきものではなく、また、いかなる法的責任を成すものでもありません。記述に差異が有る場合にはドイツ語原本が正となります。なお含まれる図面はドイツ語原本の複製であり、すべて一角法で作成されています。