

# VKD2R-8

## ジャンクションボックス

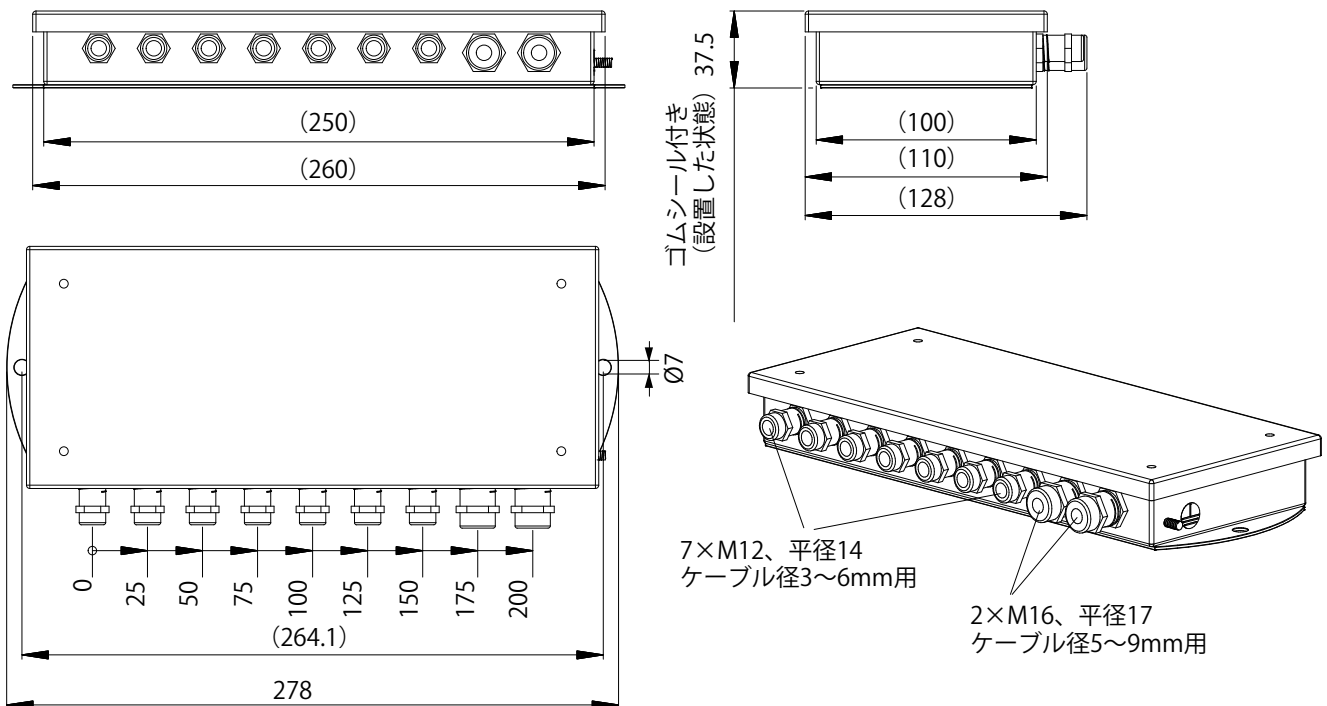
### 特長

- 2線式または4線式バスを使用したRS-485/RS-42222シリアルインタフェースの接続
- 最大8個のデジタルHBMセンサと電子機器の接続
- アクティブ・バス・ターミネーション
- EMC対策済
- 保護等級：IP65

Data sheet



外形寸法（単位：mm、1mm=0.03937インチ）



インタフェースコンバータSC232/422B (別売)  
RS-232 - RS-485 / RS-422

COM-ポートPC

RxD ——— TxD  
TxD ——— RxD  
GND ——— GND



← U<sub>B</sub> : 8V~30VDC

SUB-Dプラグ SUB-Dプラグ  
9極 9極  
PIN PIN  
2=RxD 2=RxD  
3=TxD 3=TxD  
5=GND 5=GND

RS485バス デジタルセンサ

TA ——— TA  
TB ——— TB  
RA ——— RA  
RB ——— RB  
GND ——— GND  
U<sub>B</sub> ——— U<sub>B</sub>

インタフェースの同意記号  
TA = T- TB = T+  
RA = R- RB = R+

インタフェースコンバータを経由した、コンピュータへのデジタルセンサ/アンプ (RS485-4線式) の接続

仕様

型式		VKD2R-8	
バス		RS-485/RS-422	
ケーブル長 (バス全長)	m	≤1000	
接続可能なHBM製品 デジタルロードセル デジタルセンサ デジタル計測チェーン デジタル指示計		4線式バス C16i, FIT® AED9101B, AED9201A AD104-R5 WE2107, WE2108, WE2110, DIS2116	2線式バス AED9101B AD105
供給 (アクティブ・バス・ターミネーション用) 動作電圧 <sup>1)</sup> (DC) 消費電流VKK (バス・ターミネーションのみ)	V mA	6~15~30 ≤30	
温度範囲 温度補償範囲 許容温度範囲 保存温度範囲	°C [°F] °C [°F] °C [°F]	-10~+60 [14~140] -20~+70 [-4~158] -40~+85 [-40~185]	
その他 材質 ハウジング スリーブナット クランピングコーン 質量 (概算) EN60529に基づく保護等級 (IEC529)	g	ステンレス 真ちゅう、ニッケルメッキ ネオプレン 800 IP65	

1) 接続されるセンサ、アンプ、インタフェースコンバータにより異なる。

記載内容は変更される場合があります。本仕様書の記述はすべて当社製品の一般的な説明です。製品の補償を示すものとして理解されるべきものではなく、また、いかなる法的責任を成すものでもありません。記述に差異がある場合にはドイツ語原本が正となります。なお含まれる図面はドイツ語原本の複製であり、すべて一角法で作成されています。

スペクトリス株式会社HBM事業部  
〒101-0048 東京都千代田区神田司町2-6  
司町ビル4階  
TEL 03-3255-8156 FAX 03-3255-8159  
URL www.hbm.com/jp E-mail hbm-sales@spectris.co.jp

measure and predict with confidence

