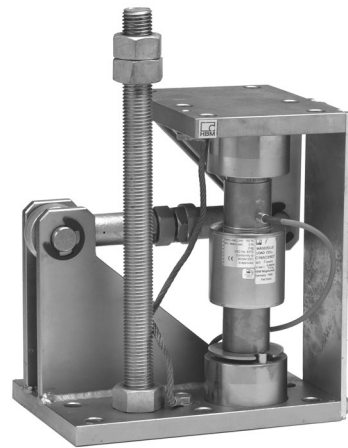


C16/M 称重模块 (20 t - 200 t)

产品特点

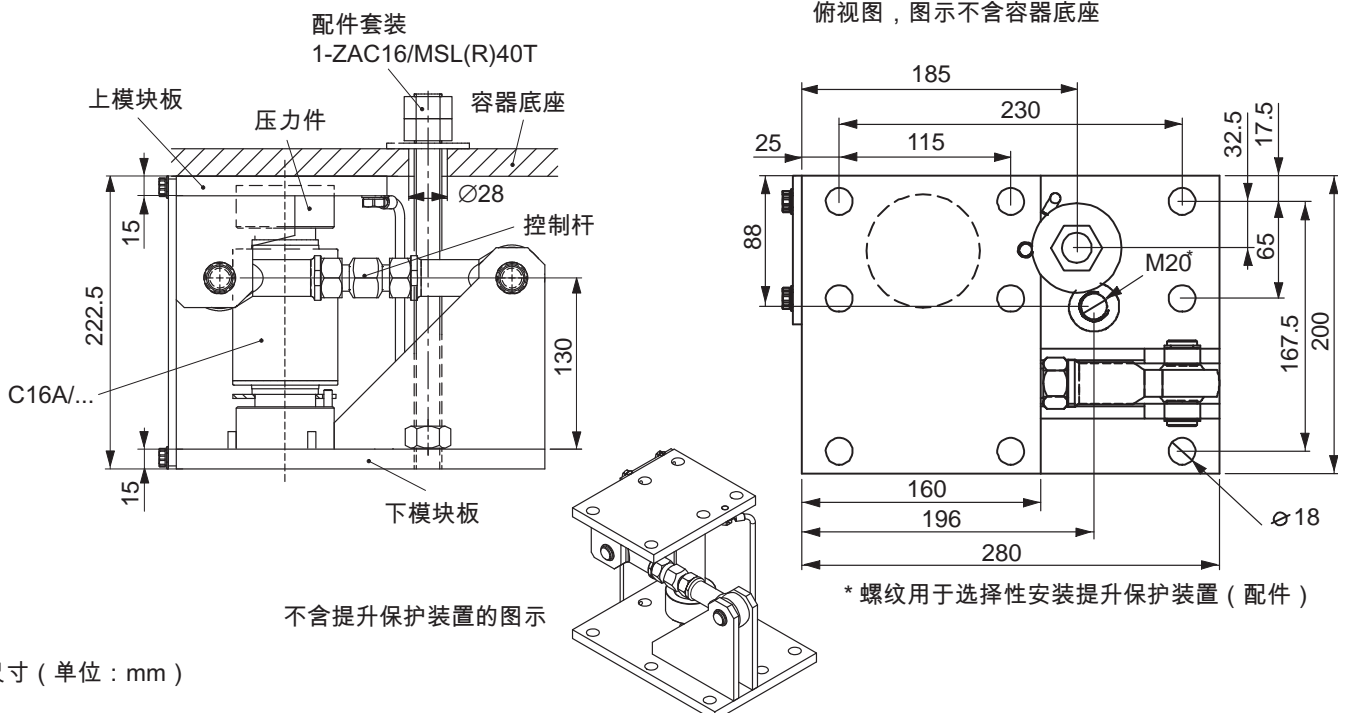
- 装配了可自动复原的精度等级为 D1、C3 或 C4 的 C16 自动调位称重单元，符合 OIML R60 标准
- 用于接收水平力的控制杆
- 配备可装配式提升保护装置 (见附件)
- 无需保养维护
- 高度最小化使得安装十分节约空间
- 安装简便
- 供货时有两个版本可供选择：
 - 电镀锌
 - 不锈钢
- 符合 ATEX、IECEX 和 FM (美国/加拿大) 的防爆设计



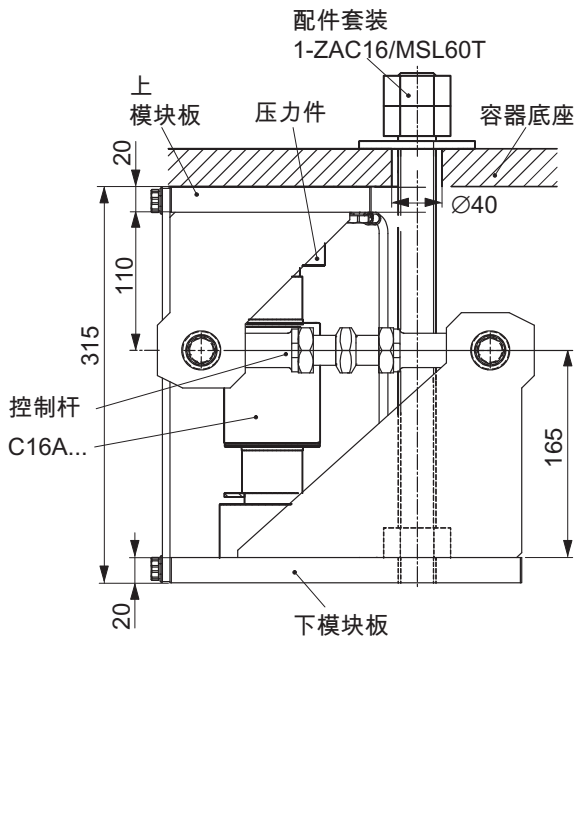
图示：含 1-ZAC16/MSL60T 配件套装

尺寸

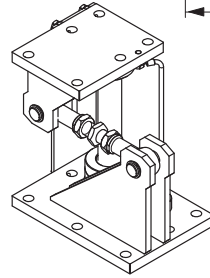
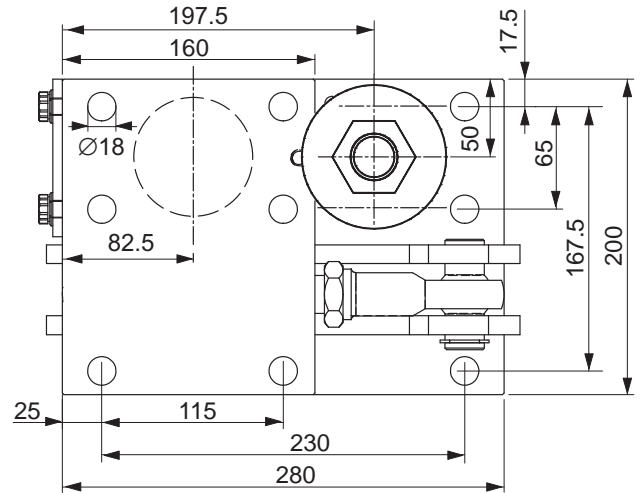
C16/M1LB20 t ... 40 t



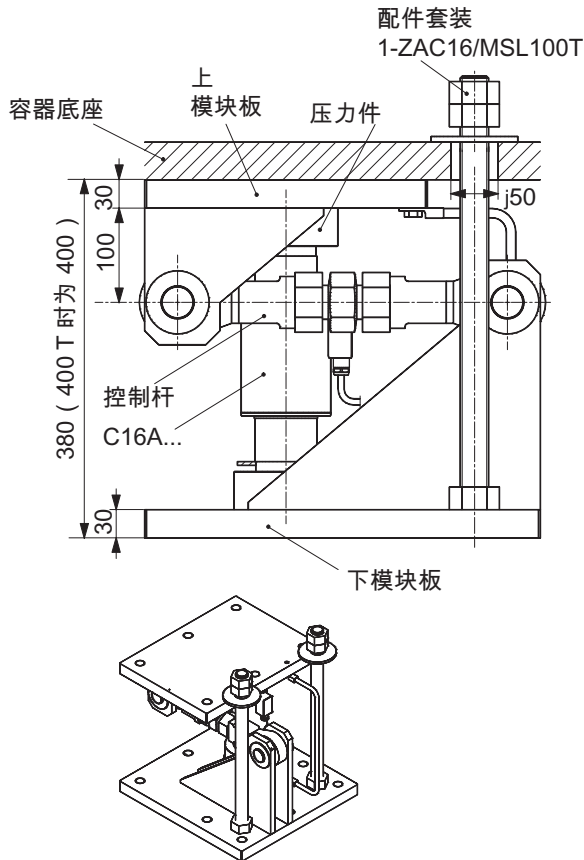
C16/M1LB60 t



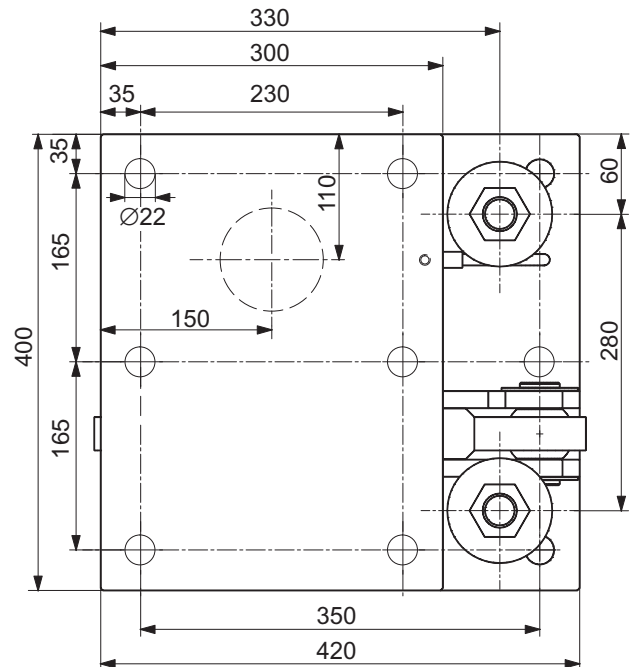
俯视图，图示不含容器底座



C16/M1LB100 t - 200 t



俯视图，图示不含容器底座



C16/M 称重模块技术数据

额定负载	t	20	30	40	60	100	200
临界负荷	额定负载的百分比	150					
复位力 (垂直于控制杆方向的侧向位移为 1 mm 时)	所施加负载的百分比	0.49	0.76	0.94	0.52	0.48	0.81
垂直于控制杆轴向的最大允许侧向位移	mm	± 4.0			± 5.0		
控制杆方向上的最大允许水平力	kN	50		100	150		
最大允许提升力 (在使用提升保护装置时 ¹⁾)	kN	80		120	240		
材料		电镀锌或不锈钢 ²⁾					
重量约为 (根据配置有所不同, 含称重单元)	kg	20		55	105	107	

¹⁾ 提升保护装置, 例如螺纹杆 (见配件), 可拧入预设的螺纹孔中。

²⁾ 符合 EN 10088-1 标准。

有关相关称重单元的更多信息, 请参阅数据手册 C16A...

C16/M 的可选型号

- 符合 IECEx、ATEX 和 FM (美国/加拿大) 的防爆设计
 - AI1/21 ATEX+IECEX+FM 1/21 区, 本质安全;
 - ATEX/IECEX : II 2G Ex ia IIC T6/T4 Gb + II 2D Ex ia IIIC T125°C Db;
 - FM(美国/加拿大) : I 类 1 区 AEx/Ex ia IIC T4 Gb + 21 区 AEx/Ex ia IIIC T125°C Db;
 - FM (美国) : I、II、III 类 1 区, A、B、C、D、E、F、G T4 组
 - AI2/21 ATEX+IECEX 2/21 区, 非本质安全;
 - ATEX/IECEX : II 3G Ex ec IIC T6/T4 Gc + II 2D Ex tb IIIC T125°C Db
- 过压保护
- 电缆长度 20 m ($E_{max} = 20 t + 30 t$) / • 电缆长度 40 m ($E_{max} = 20 t \dots 100 t$)
- 电缆长 20 m, 带金属丝网 ($E_{max} = 20 t \dots 60 t$)

C16 模块 (含 C16A 称重单元) , 可选配置

订购编号	
K-C16M	
编码	选项 1 : 材料
V	C16/MSL (电镀锌)
R	C16/MSLR (抗锈) [仅搭配选项 3 = 20 / 30 / 40]
编码	选项 2 : 精度等级
D1	D1 (OIML) [仅搭配选项 3 = 20 / 30 / 40 / 60 / 100 / 200]
C3	C3 (OIML) [仅搭配选项 3 = 20 / 30 / 40 / 60 / 100]
C4	C4 (OIML) [仅搭配选项 3 = 30 / 40 / 60]
编码	选项 3 : 额定负载
20	20 t [仅搭配选项 2 = D1 / C3]
30	30 t [仅搭配选项 2 = D1 / C3 / C4]
40	40 t [仅搭配选项 2 = D1 / C3 / C4]
60	60 t [仅搭配选项 2 = D1 / C3 / C4]
100	100 t [仅搭配选项 2 = D1 / C3]
200	200 t [仅搭配选项 2 = D1]
编码	选项 4 : 防爆
N	不防爆
A11/21	IECEX + ATEX + FM 区域 1/21 [仅搭配选项 6 = N]
A12/21	IECEX + ATEX 区域 2/21
编码	选项 5 : 电缆长度
S12	12 m (标准) [仅搭配选项 3 = 20 / 30]
S20	20 m (标准) [仅搭配选项 3 = 40 / 60 / 100 / 200]
20	20 m [仅搭配选项 3 = 20 / 30]
40	40 m
20M	20 m , 带金属丝网 [仅搭配选项 3 = 20 / 30 / 40 / 60]
编码	选项 6 : 其它
N	无
L	带过压保护

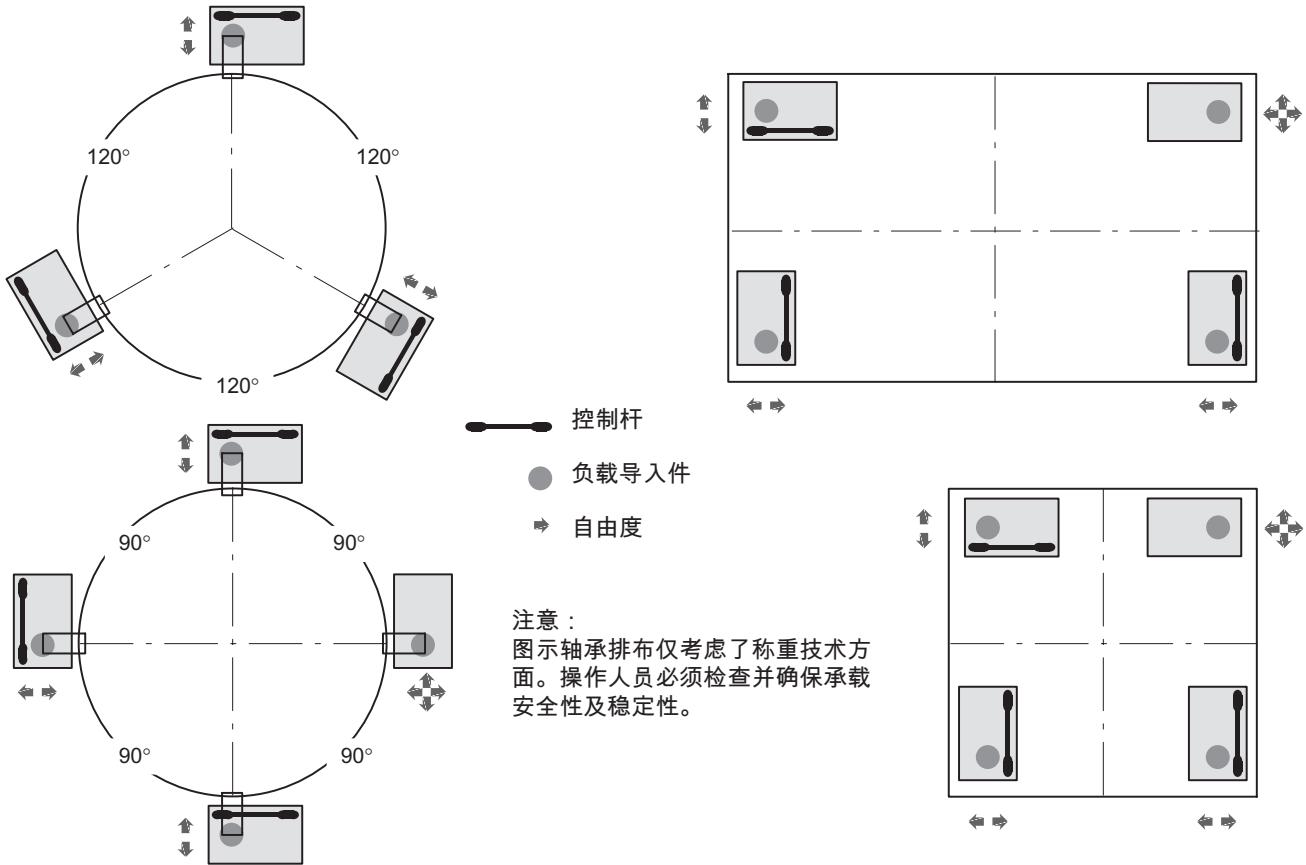
K-C16M - [] - [] - [] - [] - [] - [] - [] - [] - []

不是所有代码都可以相互组合。请注意方括号中的条件！

供货范围

已完整装配了控制杆、压力件、接地电缆和 C16A 称重单元的称重模块

带控制杆的称重模块安装示例



配件 (需另行订购)

分别用于两个称重单元 (参见尺寸)

1-ZAC16/MSL40T, 用于 C16/MSL20 t ... 40 t,

其中包含：

- 1 件螺纹杆 M20x1000¹⁾, 镀锌
- 6 件六角螺母 M20 DIN 934, 镀锌
- 2 件DIN 9021 垫圈, Ø21mm, 镀锌

1-ZAC16/MSLR40T, 用于 C16/MSLR20 t ... 40 t,

其中包含：

- 1 件螺纹杆 M20x1000¹⁾, 抗锈
- 6 件六角螺母 M20 DIN 934, 抗锈
- 2 件DIN 9021 垫圈, Ø21 mm, 抗锈

1) 螺纹杆需适应用户各个安装位置方面的需求。

1-ZAC16/MSL60T, 用于 C16/MSL60 t, 其中包含：

- 1 件螺纹杆 M30x1000¹⁾, 镀锌
- 6 件六角螺母 M30 DIN 934, 镀锌
- 2 件DIN 9021 垫圈, Ø31 mm, 镀锌

1-ZAC16/MSL100T, 用于 C16/MSL100 t ... 200 t, 其中包含：

- 4 件螺纹杆 M30x1000¹⁾, 镀锌
- 12 件六角螺母 M30 DIN 934, 镀锌
- 4 件DIN 9021 垫圈, Ø31 mm, 镀锌