

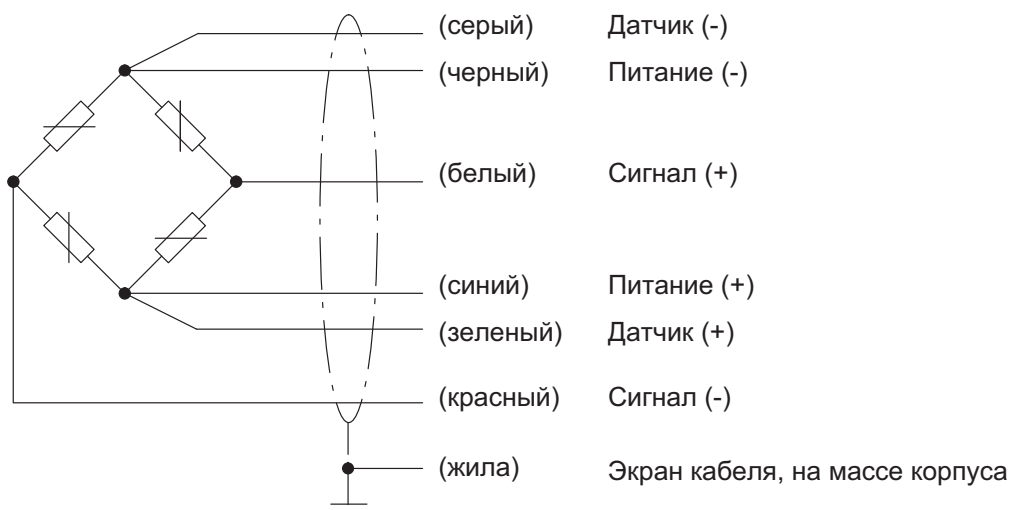
Весовые тензодатчики

Характеристики прибора

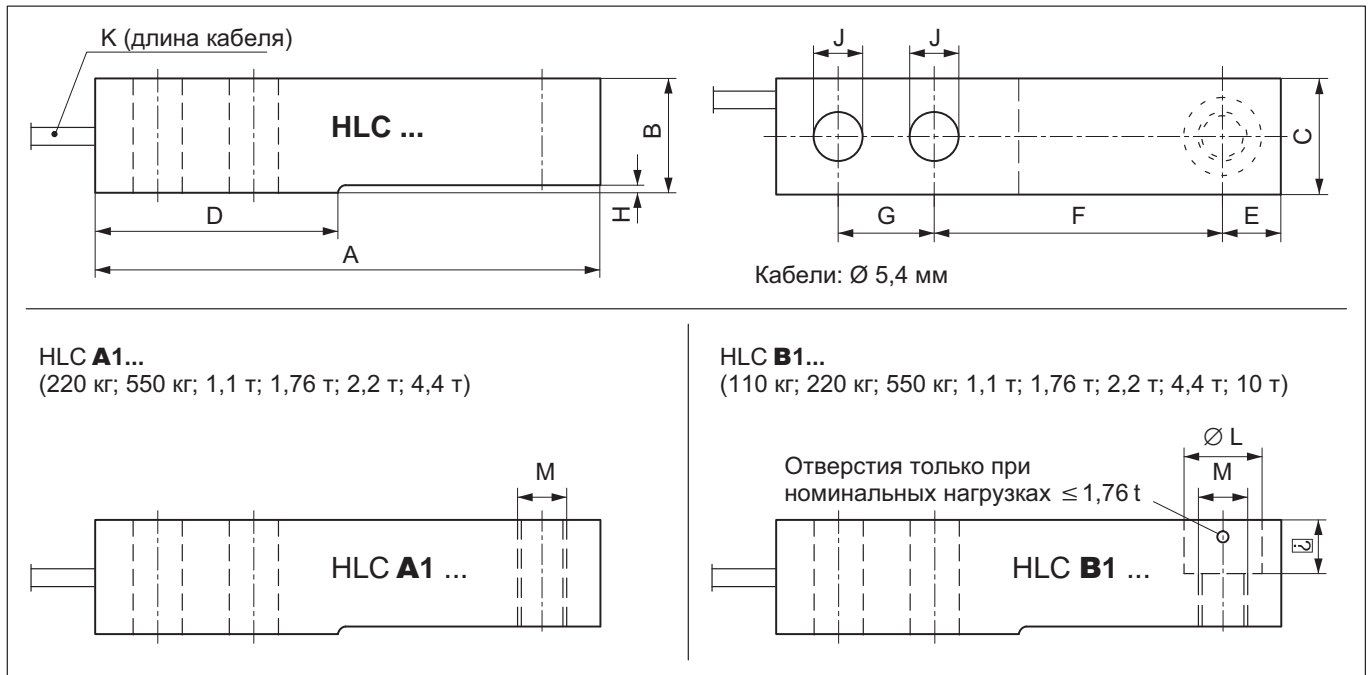
- Номинальная нагрузка: 110 кг ... 10 т
- Герметично изолирован (IP68)
- Нержавеющие материалы
- Малая конструктивная высота
- Удовлетворяет требованиям ЭМС согласно EN 45501:2015
- Возможность калибровки согласно OIML R60, до 6000 делений
- Возможность калибровки согласно NTEP (США) III M5000
- Взрывозащищенные модификации согласно ATEX и IECEx, FM (США/Канада) и EAC-EX



Распределение контактов кабеля (шестипроводная конфигурация)



Размеры (мм)

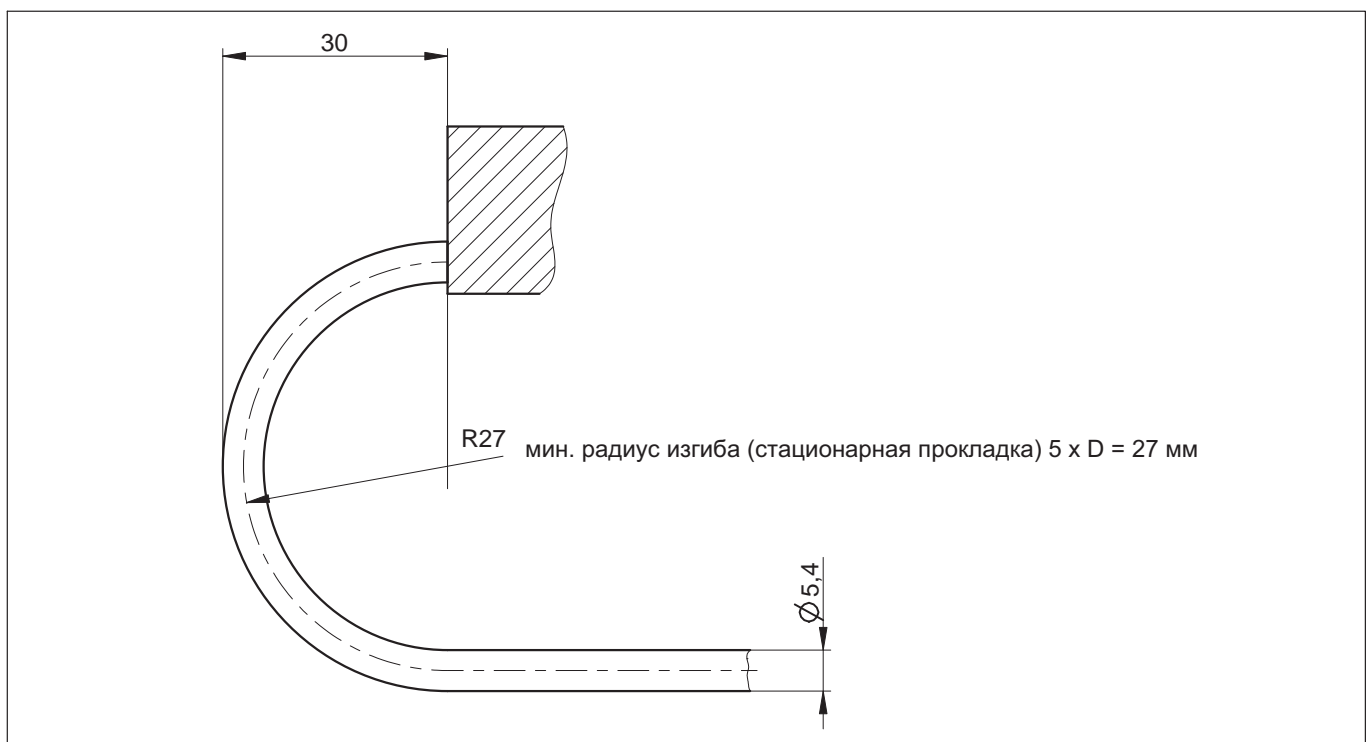


Номинальная нагрузка	A	B	C	D	E	F	G	H	J	K	Ø L	M	H
110 кг; 220 кг; 550 кг; 1,1 т	133,4	30,2	30,7	57,7	15,4	76,2	25,4	1,7	13	3 м	20,6	M12	14,2
1,76 т	133,4	30,2	30,7	51,7	15,4	76,2	25,4	1,7	13	3 м	20,6	M12	14,2
2,2 т ¹⁾	171,5	36,5	36,8	76,2	19,1	95,3	38,1	2,5	20,5	6 м	30,2	M20	17,0
4,4 т ¹⁾	171,5	42,9	42,9	76,2	19,1	95,3	38,1	2,5	20,5	6 м	30,2	M20	20,1
10 т ²⁾	245,1	72,9	60	119,9	30,2	134,9	50 ± 0,05	11,2	27	6 м	51 + 0,2	Ø32	20



1) Номинальные нагрузки 2,2 т и 4,4 т только для HLC A1 ... + HLC B1 ...

2) Номинальная нагрузка 10 т только для HLC B1 D1 ...

Присоединительные размеры кабеля (стационарное применение)



Технические данные

Тип HLC A1 ... Номинальная нагрузка (E_{max}) 				HLC A1 D1 / ... + HLC A1 C3 / ... 220 кг; 550 кг; 1,1 т; 1,76 т; 2,2 т; 4,4 т			
Тип HLC B1 ... Номинальная нагрузка (E_{max}) 				HLC B1 D1 / ...: 110 кг; 220 кг; 550 кг; 1,1 т; 1,76 т; 2,2 т; 4,4 т; 10 т HLC B1 C3 / ...: 110 кг; 220 кг; 550 кг; 1,1 т; 1,76 т; 2,2 т; 4,4 т HLC B1 C3ET/ ...: 220 кг; 550 кг; 1,1 т HLC B1 C4 / ... + HLC B1 C6 / ...: 220 кг; 550 кг; 1,1 т			
Класс точности согласно OIML R60 Количество делений шкалы		n_{LC}		D1 1000	C3 3000	C4 ²⁾ 4000	C6 ²⁾ 6000
Минимальное деление шкалы		v_{min}	% от E_{max}	0,0285	0,0100 (220 кг; 1,76 т; 2,2 т; 4,4 т) 0,0090 (110 кг; 550 кг; 1,1 т)		
Значение Y		Y		3500	10000 (220 кг; 1,76 т; 2,2 т; 4,4 т) 11111 (110 кг; 550 кг; 1,1 т)		
Класс точности согласно параметру NTEP IIIM (только для типа HLC B1 ...)							
Класс точности согласно параметру NTEP IIIM (только для типа HLC B1 ...) Количество делений шкалы		n_{LC}			5000		
номинальная нагрузка		E_{max}	кг		110; 220; 550; 1100; 1760; 2200		
Минимальное деление шкалы		v_{min}	% от E_{max}		$E_{max} / 9700$ $E_{max} / 12125$ (550 кг)		
Общие технические данные							
Номинальное значение параметра		C_N	мВ/В	1,94 (10 т = 2,00 мВ/В)			
Допуск значения параметра			%	< ± 0,5	< ± 0,1		
Температурный коэффициент нулевого сигнала		TK_0	% от $C_N/10 K$	< ± 0,0400	± 0,0140 (220 кг; 1,76 т; 2,2 т; 4,4 т) ± 0,0126 (110 кг; 550 кг; 1,1 т)		
Температурный коэффициент значения параметра ³⁾		TK_C		< ± 0,0420	< ± 0,0140	< ± 0,0105	< ± 0,0070
Относительная вариация показаний ³⁾		d_{hy}		< ± 0,0500	< ± 0,0166	< ± 0,0125	< ± 0,0083
Нелинейность ³⁾		d_{lin}		< ± 0,0500	< ± 0,0170	< ± 0,0166	
Смещение нагрузки в течение 30 мин.		d_{cr}		< ± 0,0500	< ± 0,0166	< ± 0,0166	< ± 0,0122
Минимальный обратный сигнал предварительной нагрузки		MDLOR		< ± 0,0500	< ± 0,0166	< ± 0,0125	< ± 0,0083
Входное сопротивление		R_{LC}	Ом	350 ... 480			
Выходное сопротивление		R_0		350 ± 2		350 ± 0,12	
Опорное напряжение		U_{ref}		5			
Номинальный диапазон напряжения питания		B_U	В	0,5 ... 15 (во взрывозащищенных вариантах макс. 12 В !!!)		5 ... 10	
Сопротивление изоляции		R_{is}	GΩ	>5			
Номинальный диапазон температур окружающей среды		B_T	°C	-10 ... +40	-10 ... +40		
Диапазон рабочих температур		B_{tu}		-30 ... +70			
Диапазон температур хранения		B_{tl}		-50 ... +85			
Предельная нагрузка		E_L	% от E_{max}	150			
Предельная поперечная нагрузка		E_{lq}		100			
Разрушающая нагрузка		E_d		300			
Относительная циклическая нагрузка, допуст. (диапазон колебаний согласно DIN 50100)		F_{srel}		70			
Номинальный ход измерения при E_{max}, прил.		s_{nom}	мм	0,5 (1,76 т = 1,4 мм)			
Масса, прил.		г	кг	0,9 (110 кг ... 1,76 т); 1,6 (2,2 т); 2,2 (4,4 т); 6,2 (10 т)			
Степень защиты согласно EN 60 529 (IEC 529)				IP68			
Материал Измерительный элемент Кабельный ввод Оболочка кабеля				нержавеющая сталь ⁴⁾ нержавеющая сталь ⁴⁾ / уплотнение: Viton® ПВХ			

1) Номинальная нагрузка 10 т: вариант приложения нагрузки = раззенковка + отверстие

2) Классы точности **C4** и **C6** только для **HLC B1 ... / 220 кг; 550 кг; 1,1 т**

3) Значения нелинейности (d_{lin}), относительная вариация показаний (d_{hy}) и температурный коэффициент значения параметра (TK_C) являются ориентировочными. В сумме эти значения ниже предельной суммарной ошибки согласно OIML R60.

4) согласно EN 10088-1

Монтажные принадлежности (приобрести дополнительно; размеры в мм)

Чтобы свести к минимуму влияние погрешностей в процессе приложения нагрузки, компания HBM в зависимости от монтажного положения предлагает различные опробованные варианты приложения нагрузки для весовых тензодатчиков, тип HLC B1 ... (см. стр. 4 и 5)

HLCB/PCX/1.76 t – маятниковая опора (нержавеющая сталь) для HLC B / 110 кг ... 1,76 т, используется до класса точности С6:

HLCB/ZFP/1.76 T – маятниковая опора (нержавеющая сталь) для HLC B / 110 кг ... 1,76 т:

1 Опора в весовом тензодатчике закреплена имеющимся в комплекте хомутом

* Регулировка по высоте

HLCB/ZFP/4.4 T – маятниковая опора (нержавеющая сталь) для HLC B / 2,2 т + 4,4 т:

HLCB/ZAK/1.76T – маятниковая опора, с регулировкой по высоте (нержавеющая сталь) для HLC B ≤ 1,76 т

1 Опора в весовом тензодатчике закреплена имеющимся в комплекте хомутом
2 Размер под ключ 19

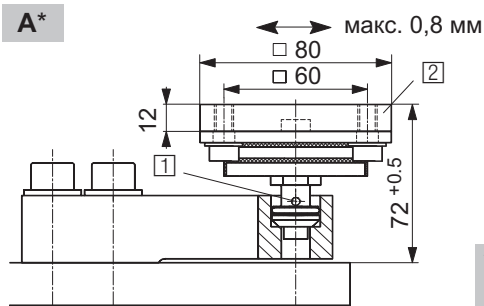
* Регулировка по высоте,
(¹) = номинальная нагрузка 2,2 т / (²) = номинальная нагрузка 4,4 т

HLCB/...T/ZEL – резинометаллический подшипник (с гальваническим цинковым покрытием; HLCB/1.76T/ZELR из нержавеющей стали) для HLC B (не для 110 кг)

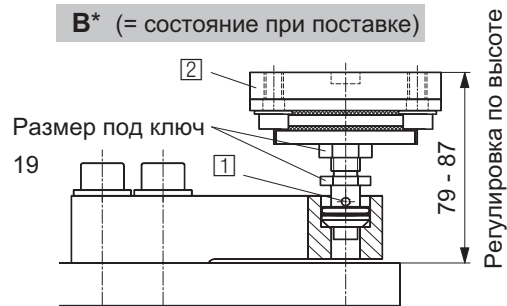
Максимально допустимое боковое смещение (при нагружении номинальной нагрузкой):
HLCB/1.76T/ZEL: 4,5 мм
HLCB/4.4T/ZEL: 8 мм
HLCB/10T/ZEL: 9,5 мм

Тип	Номинальная нагрузка	B	∅ C _{0,1}	L	R	∅ T	X	Y	Z	a	e
HLCB/1.76T/ZEL HLCB/1.76T/ZELR	220 кг ... 1,76 т	58,8	20	118	100	9	120	60	10	92	80
HLCB/4.4T/ZEL	2,2 т	71,2	30	152,4	125	11	150	100	10	113	100
HLCB/4.4T/ZEL	4,4 т	71,2	30	152,4	125	11	150	100	10	116	100
HLCB/10T/ZEL	10 т	85	50,8	214,9	175	13	200	100	12	167	150

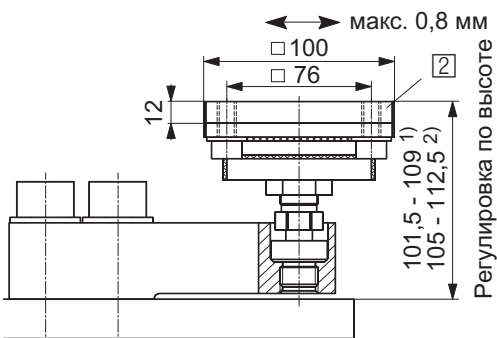
HLCB/ZDP/1.76 T Easy top – резинометаллический подшипник для HLC B / 220 кг ... 1,76 т
(Вариант приложения нагрузки: нержавеющая сталь, сварная пластина: оцинкованная)



* Монтаж по выбору



HLCB/ZDP/4.4 T Easy top – резинометаллический подшипник для HLC B / 2,2 т + 4,4 т
(Вариант приложения нагрузки: нержавеющая сталь, сварная пластина: оцинкованная)



1) **Easy top** в весовом тензодатчике закреплена имеющимся в комплекте хомутом

2) Сварная пластина (схематический вид сверху)
ZPU/1.76T: 4x M8
ZPU/2.2T + 4.4T: 4x M10



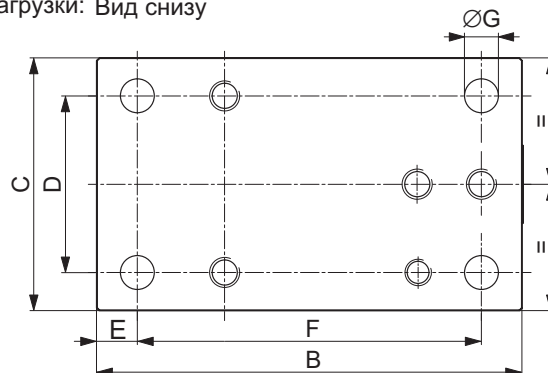
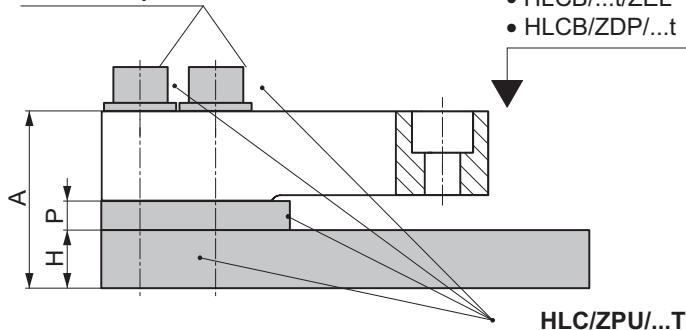
1) = Номинальная нагрузка 2,2 т
2) = Номинальная нагрузка 4,4 т

HLC/ZPU/...T – опорная плита / монтажный комплект (с гальваническим цинковым покрытием) для HLC B

Момент затяжки M_A : см. таблицу

Вариант приложения нагрузки: Вид снизу

- HLCB/...t/ZEL
- HLCB/ZDP/...t



Тип	Номинальная нагрузка	Разрушающая нагрузка	A	B	C	D	E	F	G	H	P	M_A
HLC/ZPU/1.76 T	110 кг ... 1,76 т	3,52 т	60,5	168	100	70	16	136	13,5	20	10	130 Нм
HLC/ZPU/2.2 T	2,2 т	4,4 т	81,5	212	120	84	18	175	14	25	20	400 Нм
HLC/ZPU/4.4 T	4,4 т	8,8 т	88	212	120	84	18	175	14	25	20	400 Нм

Обозначения для заказа

Номинальная нагрузка	Класс точности	HLCB1 без взрывозащищенности, оболочка кабеля из ПВХ	
		Длина кабеля 3 м (9,84 футов)	Длина кабеля 6 м (19,69 футов)
110 кг	D1	1-HLCB1D1/110KG-1	
	C3	1-HLCB1C3/110KG-1	1-HLCB1C3/110KGA-1
220 кг	D1	1-HLCB1D1/220KG-1	
	C3	1-HLCB1C3/220KG-1	1-HLCB1C3/220KGA-1
	C4	1-HLCB1C4/220KG	
	C6	1-HLCB1C6/220KG	1-HLCB1C6/220KGA
550 кг	D1	1-HLCB1D1/550KG-1	
	C3	1-HLCB1C3/550KG-1	1-HLCB1C3/550KGA-1
	C4	1-HLCB1C4/550KG	
	C6	1-HLCB1C6/550KG	
1,1 т	D1	1-HLCB1D1/1.1T-1	
	C3	1-HLCB1C3/1.1T-1	1-HLCB1C3/1.1TA-1
	C4	1-HLCB1C4/1,1T	
	C6	1-HLCB1C6/1,1T	
1,76 т	D1	1-HLCB1D1/1.76T-1	
	C3	1-HLCB1C3/1.76T-1	1-HLCB1C3/1.76TA-1
2,2 т	C3	1-HLCB1C3/2.2T-1	
4,4 т	C3	1-HLCB1C3/4.4T-1	

Номинальная нагрузка	Класс точности	HLCA1 без взрывозащищенности, оболочка кабеля из ПВХ
		Длина кабеля 3 м (9,84 футов)
220 кг	D1	1-HLCA1D1/220KG-1
	C3	1-HLCA1C3/220KG-1
550 кг	D1	1-HLCA1D1/550KG-1
	C3	1-HLCA1C3/550KG-1
1,1 т	D1	1-HLCA1D1/1.1T-1
	C3	1-HLCA1C3/1.1T-1
1,76 т	D1	1-HLCA1D1/1.76T-1
	C3	1-HLCA1C3/1.76T-1
2,2 т	D1	1-HLCA1D1/2.2T-1
	C3	1-HLCA1C3/2.2T-1
4,4 т	D1	1-HLCA1D1/4.4T-1
	C3	1-HLCA1C3/4.4T-1

Весовые тензодатчики HLC, опциональные модификации

№ заказа
K-HLC

Код	Опция 1: конструктивная форма
A	HLCA [кроме опции 3 = 110 / 10]
B	HLCB

Код	Опция 2: класс точности
D1	D1 (OIML)
C3	C3 (OIML) [кроме опции 3 = 10]
C4	C4 (OIML) [только с опцией 1 = B + опция 3 = 220 / 550 / 1100 + опция 5 = S3]
C6	C6 (OIML) [только с опцией 1 = B + опция 3 = 220 / 550 / 1100 + опция 5 = S3]

Код	Опция 3: номинальная нагрузка
110	110 кг [только с опцией 1 = B + опция 4 = N/(AI2/21)]
220	220 кг
550	550 кг
1100	1,1 т
1760	1,76 т
2200	2,2 т [только с опцией 1 = A / B]
4400	4,4 т [только с опцией 1 = A / B]
10	10 т [только с опцией 1 = B]

Код	Опция 4: взрывозащита
H	Без взрывозащиты
AI1/21	ATEX+IECEX+FM зона 1/21
AI2/21	ATEX+IECEX зона 2/21
R1/21	EAC-Ex зона 1/21
R2/21	EAC-Ex зона 2/21

Код	Опция 5: длина кабеля
S3	3 м (стандартная модификация) [только с опцией 3 = 110/220/550/1100/1760]
S6	6 м (стандартная модификация) [только с опцией 3 = 2200/4400]
6	6 м [только с опцией 2 = D1/C3+опция 3= 110/220/550/1100/1760]
12	12 м [только с опцией 2 = D1/C3]

Код	Опция 6: прочее
H	Без
AU	С австралийской типовой табличкой NMIA NO S498 [кроме опции 3 = 110]

K-HLC

- - - - - - - -

Опции

Взрывозащищенные модификации согласно ATEX, IECEx и FM (США/Канада)

- AI1/21 ATEX+IECEx+FM зона 1/21, искробезопасный;
- ATEX/IECEx: II 2G Ex ia IIC T6/T4 Gb + II 2D Ex ia IIIC T125°C Db
- FM(US/CA): класс I зона 1 AEx/Ex ia IIC T4 Gb + зона 21 AEx/Ex ia IIIC T125°C Db
- FM(US): класс I, II, III раздел 1, группы A, B, C, D, E, F, G T4
- AI2/21 ATEX+IECEx зона 2/21, не искробезопасный;
- ATEX/IECEx: II 3G Ex ec IIC T6/T4 Gc + II 2D Ex tb IIIC T125°C Db

Взрывозащищенные модификации согласно EAC (Евразийский экономический союз со следующими странами-членами: Россия, Беларусь, Армения, Казахстан, Киргизия)

- R1/21 EAC-Ex зона 1/21, искробезопасный;
- EAC-Ex: 1Ex ia IIC T4/T6 Gb X + Ex ia IIIC T125°C Db X
- R2/21 EAC-Ex зона 2/21, не искробезопасный,
- EAC-Ex: 2Ex e IIC T6/T4 Gc X + Ex tb IIIC T125°C Db X

Компания оставляет за собой право на внесение изменений.

Все описания изделий предназначены только для общей информации. Эти описания не охватывают гарантию качества или ресурса.

Hottinger Brüel & Kjaer GmbH

Im Tiefen See 45 · 64293 Darmstadt · Germany (Германия)

Тел. +49 6151 803-0 · Факс: +49 6151 803-9100

Эл. почта: info@hbkworl.com · www.hbm.com

