

СПЕЦИФИКАЦИЯ



C2A/...

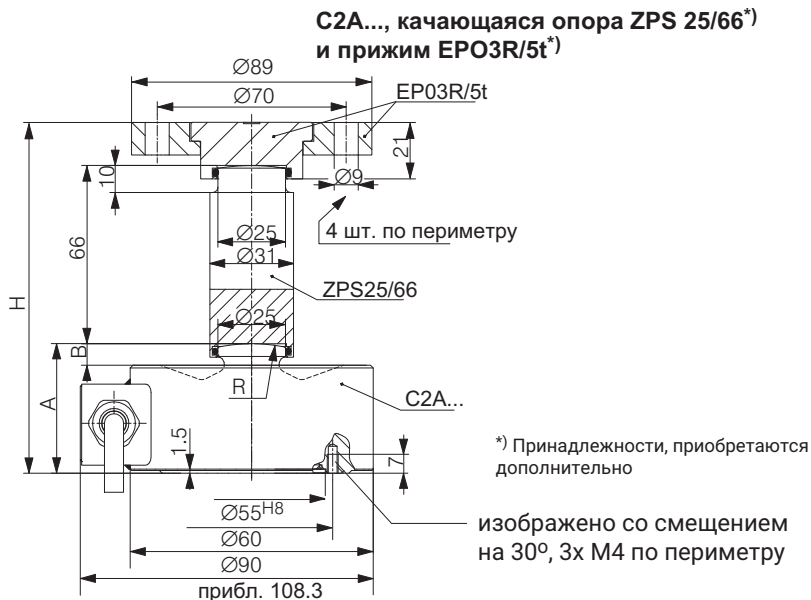
Весовые тензодатчики

ХАРАКТЕРИСТИКИ ПРИБОРА

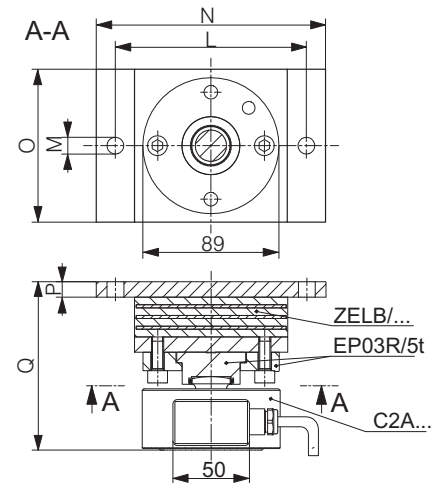
- Весовые тензодатчики и монтажные приспособления из нержавеющей стали
- Номинальная нагрузка: 1 т ... 10 т
- Малая конструктивная высота
- Возможность калибровки согласно OIML R60, до 4000 делений
- Удовлетворяет требованиям ЭМС согласно EN 5012015
- Взрывозащищенные модификации согласно ATEX, IECEx и FM



РАЗМЕРЫ



C2A... с резинометаллическим подшипником ZELB/...*) и прижимом EP03R/5t*)



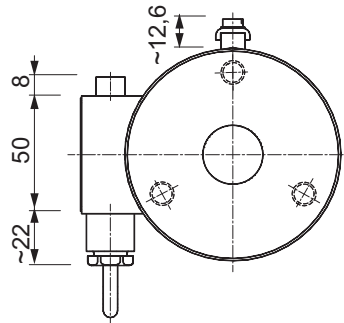
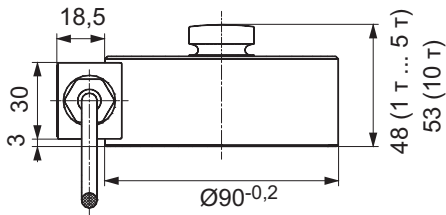
Размеры (мм)

Номинальная нагрузка	A	B	R	H	S _{max} (мм)	F _R (% нагрузки)	L	M	N	O	P	Q	S _{max} (мм)	F _R (Н)
1т; 2т	48	10	30; 50	130	±5	1; 1,5	100	9	120	60	10	103	±4,5	400
5т	48	8	60	130	±5	1,7	125	11	150	100	10	110	±8	620
10т	53	8	80	135	±5	2,2	175	13	200	100	12	124	±9,5	810

S_{max}: максимально допустимое боковое смещение при номинальной нагрузке F_R: возвращающая сила при боковом смещении 1 мм

РАЗМЕРЫ C2A/... (ПРОДОЛЖЕНИЕ)

Размеры весовых тензодатчиков, отвечающих типу взрывозащиты «d», отличаются от стандартных весовых тензодатчиков только по конструкции кабельного соединительного ящика и клеммы для подсоединения к корпусу.



При монтаже примите во внимание, что стационарный соединительный кабель должен быть проложен с неразъемным креплением и механической защитой.

ТЕХНИЧЕСКИЕ ДАННЫЕ

Тип	C2A/...			
	1т / 2т / 5т / 10т			
Номинальная нагрузка (E_{max})				
Класс точности согласно OIML R60	D1	C3	C4	
Количество делений шкалы (n_{LC})	1000	3000	4000	
Минимальное деление шкалы (v_{min})	% от E_{max}	0,0286	0,0100	0,0100
Номинальное значение параметра (C_n)	мВ/В	2		
Допуск значения параметра	%	<±0.1000	<±0.0500	<±0.0500
Температурный коэффициент значения параметра (TK_C) ¹⁾	% от $C_n/10K$	<±0.0420	<±0.0080	<±0.0070
Температурный коэффициент нулевого сигнала (TK_0)	% от $C_n/10K$	<±0,0400	<±0,0140	<±0,0140
Относительная вариация показаний (d_{ny}) ¹⁾	%	<±0,0500	<±0,0180	<±0,0140
Нелинейность (d_{lin}) ¹⁾	%	<±0,0500	<±0,0170	<±0,0120
Смещение нагрузки (d_{DR}) в течение 30 мин.	%	<±0,0500	<±0,0167	<±0,0125
Входное сопротивление (R_{LC})	Ω	340 ... 550		
Выходное сопротивление (R_0)	Ω	356±1,5 (для длины кабеля <20 м) 359±1,5 (для длины кабеля 20 м)	356±0,12 (для длины кабеля <20 м) 359±0,12 (для длины кабеля 20 м)	
Опорное напряжение (U_{ref})	В	5		
Номинальный диапазон напряжения питания (B_U)	В	0,5 ... 12		
Максимально допустимое напряжение питания	В	18		
Сопротивление изоляции (R_{is})	ГОМ	>5		
Номинальный диапазон температур окружающей среды (B_T)	°C	-10 ... +40		
Диапазон рабочих температур (B_{tu})	°C	-30 ... +70		
Диапазон температур хранения (B_{tl})	°C	-50 ... +85		
Предельная нагрузка (E_L)	% от E_{max}	150		
Разрушающая нагрузка (E_d)	% от E_{max}	300		
Предельная поперечная нагрузка (E_{iq})	% от E_{max}	50		
Относительная допустимая циклическая нагрузка ²⁾ (F_{srel})	% от E_{max}	100		
Номинальный ход измерения, прил. (s_{nom}) (± 15 %)	мм	0.15 / 0.15 / 0.17 / 0.2		
Масса, (г) прил.	кг	1,7 / 1,8 / 1,8 / 1,8		
Степень защиты согласно EN 60529 (IEC529)		IP67		
Материал	измерительный элемент кабельная муфта оболочка кабеля	нержавеющая сталь (согласно EN 10088-1) никелированная латунь, силикон термопластический эластомер		

1) Параметры отклонения от кривой, относительной вариации показаний и температурной зависимости параметра являются ориентировочными. В сумме эти значения ниже предельной суммарной ошибки согласно OIML R60.

2) 70 % для C2A../10 т

КОНФИГУРАЦИЯ ВЕСОВЫХ ТЕНЗОДАТЧИКОВ С2А

№ заказа		
К-С2А		
1	Код	Опция 1: конструктивная форма
	S	Стандартная модификация
2	Код	Опция 2: Класс точности
	D1	D1 (OIML)
	C3	C3 (OIML)
	C4	C4 (OIML)
3	Код	Опция 3: номинальная нагрузка
	1	1 т
	2	2 т
	5	5 т
	10	10 т
4	Код	Опция 4: взрывозащита
	N	Без взрывозащиты
	A11/21	ATEX+IECEX+FM зона 1/21, искробезопасный; ATEX/IECEX: II 2G Ex ia IIC T6/T4 Gb + II 2D Ex ia IIIC T125°C Db; FM(США/Канада): класс I, зона 1 AEx/Ex ia IIC T4 Gb + зона 21 AEx/Ex ia IIIC T125°C Db; FM (США): класс I, II, III, раздел 1, группы A, B, C, D, E, F, G T4 [только с опцией и опцией 6 = N]
	A12/21	ATEX+IECEX зона 2/21, не искробезопасный; ATEX/IECEX: II 3G Ex ec IIC T6/T4 Gc + II 2D Ex tb IIIC T125°C Db [только с опцией 6 = N]
5	Код	Опция 5: Длина кабеля
	S6	6 м (стандартная модификация) [только с опцией 3 = 1 / 2 / 5]
	S12	12 м (стандартная модификация) [только с опцией 3 = 10]
	12	12 м [только с опцией 3 = / 1 / 2 / 5]
	20	20 м
6	Код	Опция 6: прочее
	N	Без

К-С2А	-	S	-		-		-		-		-		-	
		1		2		3		4		5		6		

Не все коды могут комбинироваться между собой. Примите во внимание условия, указанные в квадратных скобках!