

CARACTÉRISTIQUES TECHNIQUES

MXFS DI Module interrogateur QuantumX BraggMETER

CARACTÉRISTIQUES SPÉCIFIQUES

- Mesures en parallèle de 128 voies de mesure de jauges optiques maxi.
- Synchronisation de NTP et PTP
- Étendue de mesure 100 nm
- Vitesses d'acquisition de 2 000 éch/s et 100 éch/s
- Smart Peak Detection (SPD)
- Livré avec le logiciel catman®
- Certifié EN45545 et ATEX



DESCRIPTION

Le module BraggMETER MXFS DI est un interrogateur optique reposant sur la plateforme QuantumX. Grâce à sa compatibilité avec la famille QuantumX, il est possible, outre la mesure par réseau de Bragg, d'intégrer d'autres types de capteurs dans le même réseau de mesure et de générer des signaux de contrôle analogiques/numériques, ainsi que d'utiliser la plupart des protocoles industriels courants.

Les interrogateurs BraggMETER utilisent la technologie éprouvée de balayage au laser continu

avec notamment une longueur d'ondes de référence traçable NIST qui permet un calibrage continu et garantit l'exactitude du système sur le long terme. La plage dynamique et la puissance de sortie élevées associées à Smart Peak Detection permettent d'atteindre une haute résolution même avec de longs fils de fibre et des connexions avec perte. Le module est livré avec le logiciel performant catman®Easy qui permet l'acquisition, l'analyse, la visualisation et le stockage des données.

AVANTAGES ET APPLICATION

Interrogateur

- Conception modulaire de la plateforme QuantumX, combinable avec tous les modules
- Compatible avec le logiciel catman®
- Pilotes pour la connexion à des logiciels d'autres fabricants
- Taille et poids faibles pour des applications mobiles
- Certifié EN45545 pour la protection contre les incendies et certifié ATEX pour les atmosphères explosives

- Deux vitesses de balayage laser différentes pour s'adapter au mieux à des applications différentes
- Surveillance de structures de génie civil, d'éoliennes, de coques de bateaux ou ferroviaires.

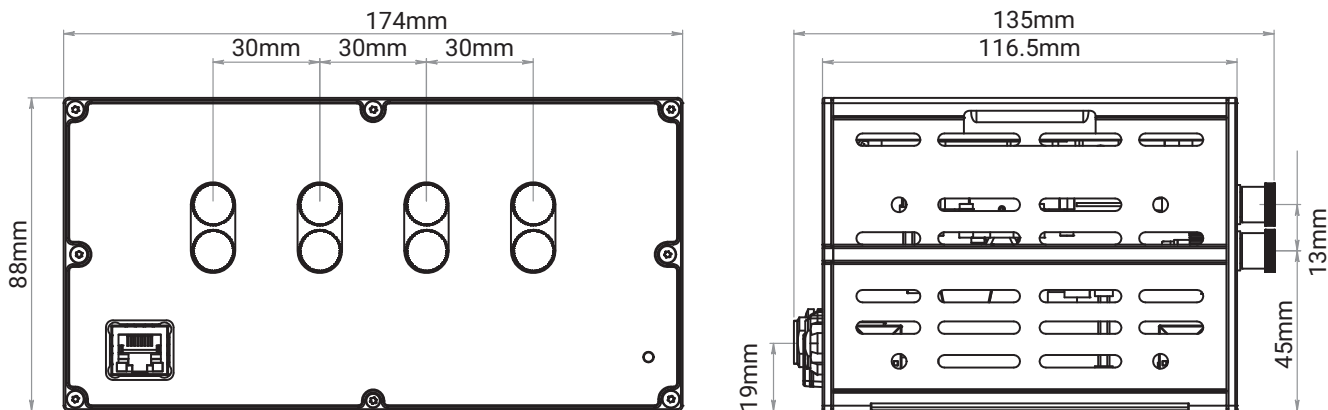
Technologie des réseaux de Bragg

- Mesure avec référence absolue
- Insensible aux interférences EM/RF
- Passive (peut être utilisée dans des zones à risque d'explosion)

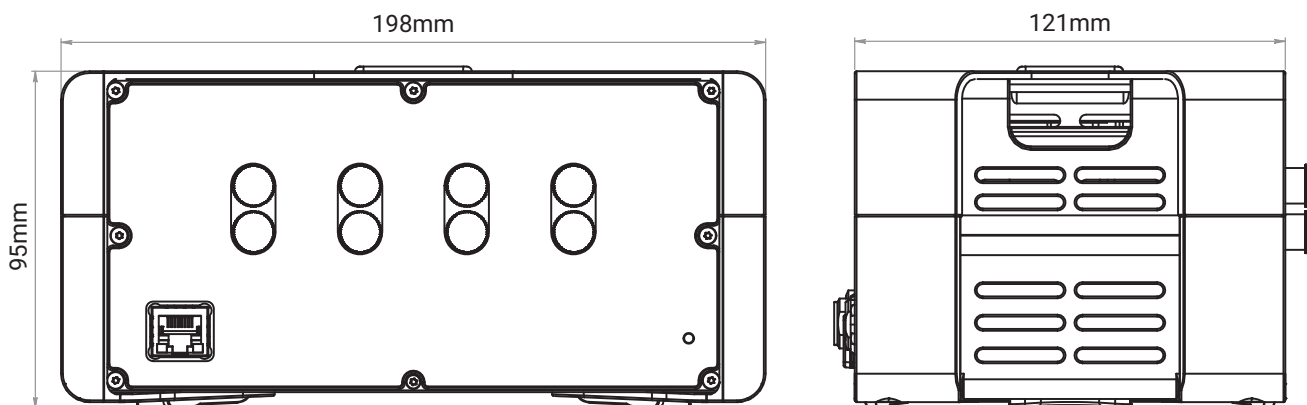
- Capacité de multiplexage intrinsèque réduisant le câblage nécessaire
- Grandes distances entre les capteurs et les interrogateurs
- Différentes mesurandes possibles pour chaque connecteur optique (par ex. contrainte, température, accélération, inclinaison, déplacement, charge...)

DESSINS TECHNIQUES

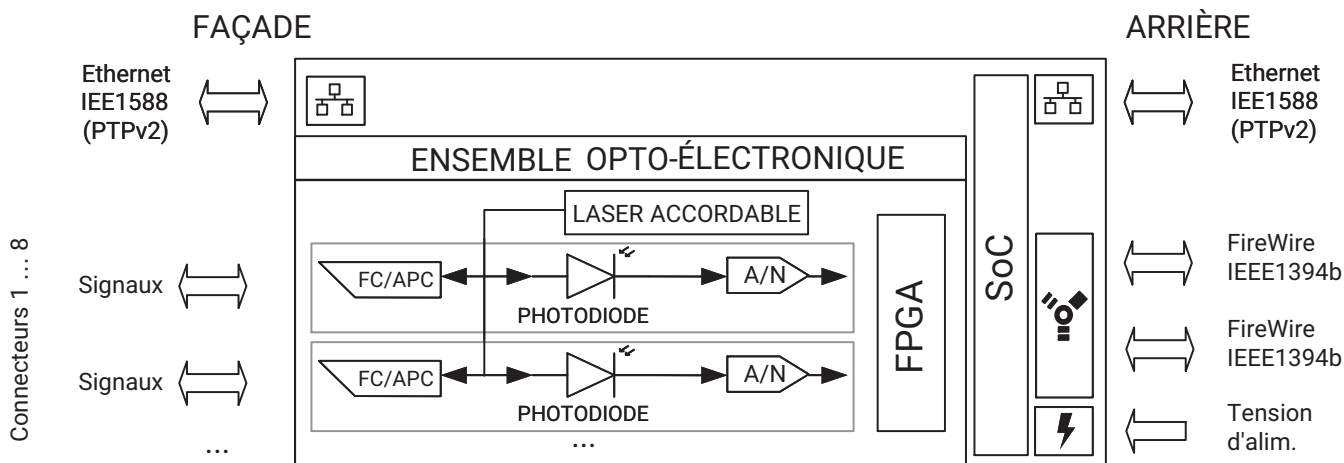
Sans élément de protection



Avec élément de protection



SYNOPTIQUE



CARACTÉRISTIQUES TECHNIQUES MXFS DI

		Mode Vitesse élevée	Mode Vitesse faible
Caractéristiques techniques générales			
Entrées	-	8	
Types de connecteur	-	FC/APC	
Types de capteur	-	Tous ceux basés sur les réseaux de Bragg	
Options de sortie	-	Longueur d'ondes relative, longueur d'ondes absolue, déformation, température ¹⁾ , accélération, polynôme général ¹⁾	
Étendue de mesure longueur d'onde optique	nm	1 500 à 1 600 [100]	
Nombre de voies par connecteur optique	-	16	
Vitesse d'échantillonnage ²⁾	éch/s	2 000	100
Vitesse de sortie	éch/s	0,1 ... 2 000	0,1 ... 100
Bande passante (-3 dB)	Hz	800	17,5
Résolution / répétabilité ³⁾	pm	< 0,5	< 1
Stabilité / reproductibilité ³⁾	pm	2	3
Méthode de détection des crêtes	-	SPD ⁴⁾	
Plage dynamique ⁵⁾	dB	> 20	> 22
ASO ⁶⁾	-	Oui	
Puissance de sortie optique par connecteur	dBm	-5 (typique) -3 (maximum)	
Filtres actifs	Hz	Bessel, Butterworth, phase linéaire 0,01 ... 20 (-3 dB), filtre désactivé	
Tension d'alimentation	V	12 ... 30 (tension nominale 24 V)	
Interruption de l'alimentation en tension	-	5 ms maxi. à 24 V	
Puissance absorbée	W	< 18	
Ethernet (connexion de données) Protocole / adressage Connexion Longueur de câble maxi. jusqu'au module	- - -	10Base-T/100Base-TX TCP/IP (adresse IP directe ou DHCP) Connecteur mâle 8P8C (RJ45) avec câble à paire torsadée, transmission (CAT-5) 100	
Synchronisation ⁷⁾ FireWire Ethernet	- -	IEEE1394b (2 ports par appareil) IEEE1588 (PTPv2) ou NTP (2 ports par appareil)	
FireWire IEEE1394b (synchronisation des modules, connexion de données, tension d'alimentation optionnelle) Débit en bauds Courant maxi. de module à module Longueur de câble maxi. entre nœuds Nombre maxi. de modules branchés en série (guirlande) Nombre maxi. de modules dans un système FireWire IEEE1394b (y compris hubs ⁸⁾ fond de panier) Nombre maxi. de sauts ⁹⁾	MBaud A m - - -	IEEE1394b (modules HBK uniquement) 400 (env. 50 Mo/s) 1,5 5 12 (=11 sauts) 24 14	

1) Polynôme de troisième ordre de type ax^3+bx^2+cx+d

2) Sélectionnable par l'utilisateur. Le changement du mode de vitesse fait redémarrer l'appareil.

3) Mesures effectuées à l'aide d'un instrument calibré par rapport à une pile à gaz traçable NIST. Exactitude conforme à la note technique 1297 du NIST. Résolution/répétabilité mesurée comme valeur σ à température ambiante sur toute la plage de longueur d'onde pendant 1 min. Stabilité/reproductibilité mesurée comme valeur $|\mu|+\sigma$ sur toute la plage de température et sur toute la plage de longueur d'onde pendant plus de 50 h. Mesures prises sans aucun filtrage et avec valeurs de longueur d'ondes relative. Plus d'informations dans les notes techniques de HBK FiberSensing.

4) Smart Peak Detection. Permet de gérer de manière optimale plusieurs réseaux de Bragg présentant différentes pertes/réfléctances dans un seul connecteur. Pour de plus amples informations, consulter les notes techniques de HBK FiberSensing.

5) Mesurée comme la perte admissible d'une crête d'un réseau de Bragg pour assurer malgré tout une répétabilité < 5 pm.

6) Analyse Spectrale Optique disponible avec les deux modes de vitesse (vitesse de rafraîchissement de 0,5 éch/s ; 10 000 points par courbe).

7) EtherCAT® disponible via le module passerelle CX27 et IRIG-B disponible via MX440B ou MX840B.

8) Hub : nœud ou distributeur FireWire IEEE1394b.

9) Saut : transition de module à module/traitement de signal.

		Mode Vitesse élevée	Mode Vitesse faible
Grandeurs environnementales et mécaniques			
Plage d'utilisation en température	°C [°F]	-20 ... +50 [-4 ... +122]	
Plage de température de stockage (EN 60068-2-1 ; EN 60068-2-2 ; EN 60068-2-14)	°C [°F]	-40 ... +75 [-4 ... +167]	
Humidité relative	%	5 ... 95 (sans condensation)	
Essais mécaniques¹⁰⁾			
Vibrations sinusoïdales (EN 60068-2-6)			
Accélération	g ₀ -PK	2	
Durée par axe	min.	30	
Fréquence	Hz	5 ... 65	
Vibrations aléatoires (EN 60068-2-64)			
Accélération	g _{RMS}	1,87	
Durée par axe	min.	30	
Fréquence	Hz	10 ... 500	
Résistance aux chocs (EN 60068-2-27)			
Accélération	g ₀ -PK	15	
Durée d'impulsion	ms	6	
Nombre de chocs		600	
Exigences CEM	-	Selon EN 61326	
Protection contre les incendies (EN 45545-2)	-	Niveaux de risque HL1, HL2 et HL3, selon les normes EN 45545-2:2016 et DIN EN 45545-2:2020 (sans élément de protection)	
ATEX (EN 60079-28)	-	L'appareil doit être installé en dehors de l'atmosphère explosive. L'interrogateur est homologué selon EN 60079-28:2015 pour : II (1)G [Ex op is IIC T6 Ga] Zone 0 pour les gaz de catégorie IIC II (1)D [Ex op is IIIC Da] Zone 20 pour les poussières de catégorie IIIC I (M1) [Ex op is I Ma] Zone M1 pour l'exploration minière	
Dimensions, à l'horizontale (l x H x P)	mm	198 x 95 x 135 (avec élément de protection) 174 x 88 x 135 (sans élément de protection)	
Poids	kg	1,7 (avec élément de protection) 1,5 (sans élément de protection)	
Degré de protection (EN 60529 ; IEC 529)	-	IP20	

¹⁰⁾ Lors des essais, l'appareil est mis hors tension. L'essai permet de confirmer le fonctionnement correct de l'équipement (simulation du transport).

LOGICIEL (FOURNI)

Article	Description	N° de commande
catman® Easy	Logiciel de mesure et d'essai pour la configuration du système, l'acquisition, l'analyse, la visualisation et le stockage des données. Comprend la maintenance durant 12 mois.	1-CATMAN-EASY

LOGICIEL, À COMMANDER SÉPARÉMENT

Article	Description	N° de commande
Mise à niveau de catman® Easy à AP¹¹⁾	Mise à niveau logicielle : de catman Easy à catman AP version complète. Possible uniquement avec une version de catman Easy enregistrée et un contrat de maintenance en cours de validité. La clé de licence pour l'activation est envoyée par e-mail.	1-CATEASY-TO-AP
catman® AP¹¹⁾	Pack tout compris comprenant catman® Easy plus des modules complémentaires tels que l'intégration d'une caméra vidéo (EasyVideo-Cam), une analyse complète post-process (EasyMath), l'automatisation des activités récurrentes (EasyScript), la préparation hors ligne des projets de mesure (EasyPlan), ainsi que des fonctions additionnelles comme le calcul de la puissance électrique, des filtres spéciaux, le spectre de fréquences, etc. Pour plus de détails, consulter https://www.hbkworld.com/pt/products/software/daq .	1-CATMAN-AP
catman® PostProcess	Édition PostProcess pour la visualisation, l'analyse et le traitement des données de mesure à l'aide de nombreuses fonctions mathématiques, l'exportation des données et la création de rapports.	1-CATEASY-PROCESS
Pilote LabVIEW™	Pilote universel de HBK pour LabVIEW™	1-LabVIEW-DRIVER

¹¹⁾ Le MXFS DI est compatible avec catman version 5.4.1 ou une version supérieure

ACCESSOIRES, À COMMANDER SÉPARÉMENT

Article	Description	N° de commande
Alimentation		
Alimentation AC-DC / 30 W	Entrée : 100 ... 240 V AC ($\pm 10\%$), câble de 1,5 m Sortie : 24 V DC, 1,25 A maxi., câble de 2 m avec connecteur ODU	1-NTX001
Câble de 3 m - Alimentation QuantumX	Câble de 3 m pour l'alimentation en tension des modules QuantumX ; connecteur mâle adapté (ODU Medi-Snap S11M08-P04MJGO-5280) d'un côté et fils nus de l'autre côté.	1-KAB271-3
Communication		
Câble Ethernet	Câble de connexion Ethernet entre un PC ou un ordinateur portable et un module / appareil pour fonctionnement direct, longueur 2 m, type CAT6A	1-KAB239-2
Câble FireWire IEEE1394b (module à module)	Câble de connexion FireWire pour modules QuantumX ou SomatXR ; avec connecteurs mâles adaptés de chaque côté. Longueur 0,2 m (avec angle) / 2 m / 5 m Remarque : le câble permet d'alimenter les modules QuantumX en tension (1,5 A maxi., de la source au dernier consommateur).	1-KAB272-W-0.2 1-KAB272-2 1-KAB272-5
Éléments mécaniques		
Éléments de liaison pour modules QuantumX	Éléments de liaison (clips) pour modules QuantumX ; le kit comprend 2 clips boîtier avec tout le matériel de montage pour raccorder rapidement 2 modules.	1-CASECLIP
Éléments de liaison pour modules QuantumX	Plaque de montage pour installer des modules QuantumX à l'aide de clips boîtier (1-CASECLIP), d'une sangle ou d'une attache de câble. Fixation de base par 4 vis.	1-CASEFIT
Fond de panier QuantumX (grande taille)	Fond de panier QuantumX pour 9 modules maximum - Montage mural ou dans armoire électrique (19") - Connexion de modules externes possible par FireWire - Alimentation en tension : 18 ... 30 V DC / 5 A maxi. (150 W)	1-BPX001

Article	Description	N° de commande
Fond de panier QuantumX (rack)	Fond de panier QuantumX - Rack pour 9 modules maximum - Rack 19" avec poignées à gauche et à droite - Connexion de modules externes possible par FireWire - Alimentation en tension : 18 ... 30 V DC / 5 A maxi. (150 W).	1-BPX002
Fond de panier QuantumX (petite taille)	Fond de panier QuantumX pour 5 modules maximum - Connexion de modules externes possible par FireWire - Alimentation en tension : 11 ... 30 V DC / 3,75 A maxi. (90 W)	1-BPX003

CARACTÉRISTIQUES TECHNIQUES BLOC D'ALIMENTATION SECTEUR NTX001

NTX001		
Tension d'entrée nominale (AC)	V	100 ... 240 ($\pm 10\%$)
Puissance absorbée en veille à 230 V	W	0,5
Charge nominale		
U _A	V	24
I _A	A	1,25
Caractéristiques de sortie statiques		
U _A	V	24 \pm 4 %
I _A	A	0 ... 1,25
U _{Br} (ondulation tension de sortie ; crête-crête)	mV	≤ 120
Limitation de courant, généralement à partir de	A	1,6
Séparation primaire - secondaire		Séparation galvanique, par opto-coupleur et convertisseur
Distance de fluage et d'isolement	mm	≥ 8
Essai haute tension	kV	≥ 4
Connecteurs et câbles	-	Connecteurs internationaux
Plage de température ambiante	°C [°F]	0... +40 [+32 ... +104]
Température de stockage	°C [°F]	-40 ... +70 [-40 ... +158]

INFORMATIONS POUR LA COMMANDE

Description	N° de commande
Module interrogateur BraggMETER avec taux d'échantillonnage dynamique et 8 connecteurs optiques FC/APC	1-MXFS8DI1/FC