

데이터 시트

GEN 시리즈 KAB2139 차폐 3-와이어 1.5 kV 케이블

특별 기능

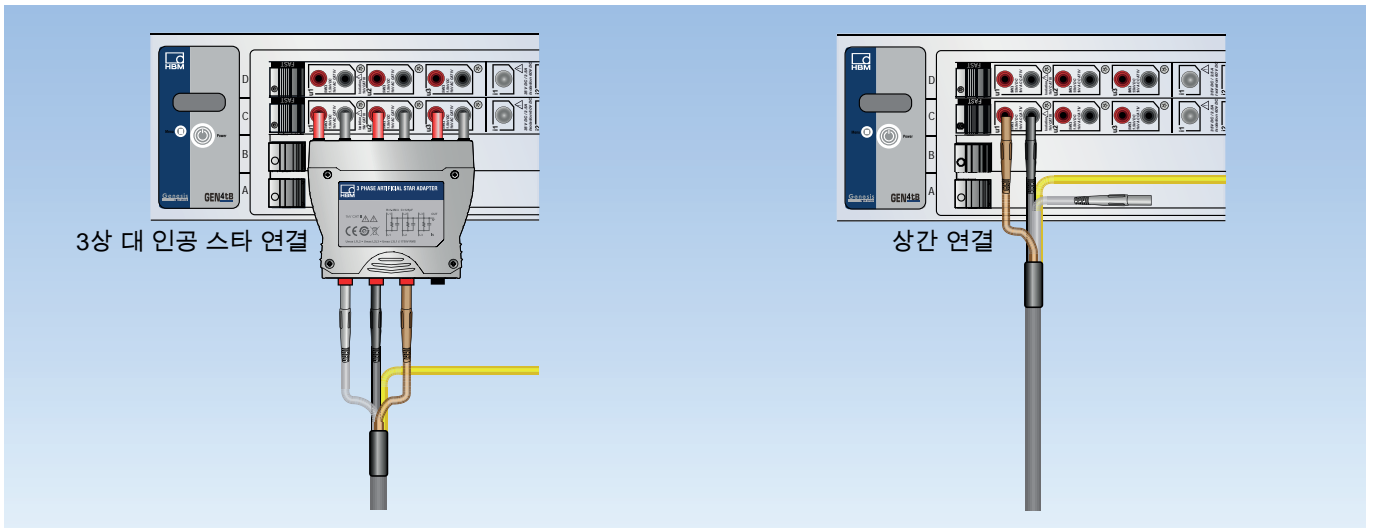
- 1500 V DC CAT III
- 1000 V CAT IV
- 고전압 등급
- 3-와이어 차폐 케이블
- 4 mm 커버 바나나 플러그
- 양쪽에 차폐 연결
- 4 mm 케이블 러그 어댑터



KAB2139 기능 및 이점 / 설치 예

KAB2139 케이블은 EN 61010-031:2016에 따라 전압 1500 V DC CAT III 및/또는 1000 V CAT IV 까지 테스트됩니다. 케이블은 GN310B/GN311B 데이터 수집 카드의 전압 및 안전 등급과 일치하도록 설계되고 GN610B/GN611B 데이터 수집 카드의 등급을 넘어섭니다.

KAB2139 케이블은 2-와이어 상간 연결뿐만 아니라 3상 대 인공 스타 연결(3상 인공 스타 어댑터를 사용)로 둘 다 사용될 수 있습니다. GN61xB 카드와 GN31xB 카드의 균형 잡힌 입력과 함께 케이블의 각 와이어에 동일한 케이블 임피던스가 신호 대 잡음비 최대화를 위해 최적의 공통 모드 제거 비율을 만듭니다.



KAB2139: 차폐 3-와이어 1000 V CAT IV 및 1500 V DC CAT III

이 케이블은 GN310B/GN311B/GN610B 및 GN611B 데이터 수집 카드용으로 특별 설계되었습니다. KAB2139-xx는 어스 차폐로 동일한 세 신호 와이어를 사용하여 신호 방해 픽업을 크게 줄입니다.

| | |
|--------|---|
| 케이블 설정 | 차폐 및 절연 3-와이어 (갈색, 회색, 검정색) 커버 바나나 플러그를 사용하여 양쪽에서 종단되는 신호 와이어 (노란색) 커버 플러그를 사용하여 양쪽에 연결된 차폐 |
|--------|---|

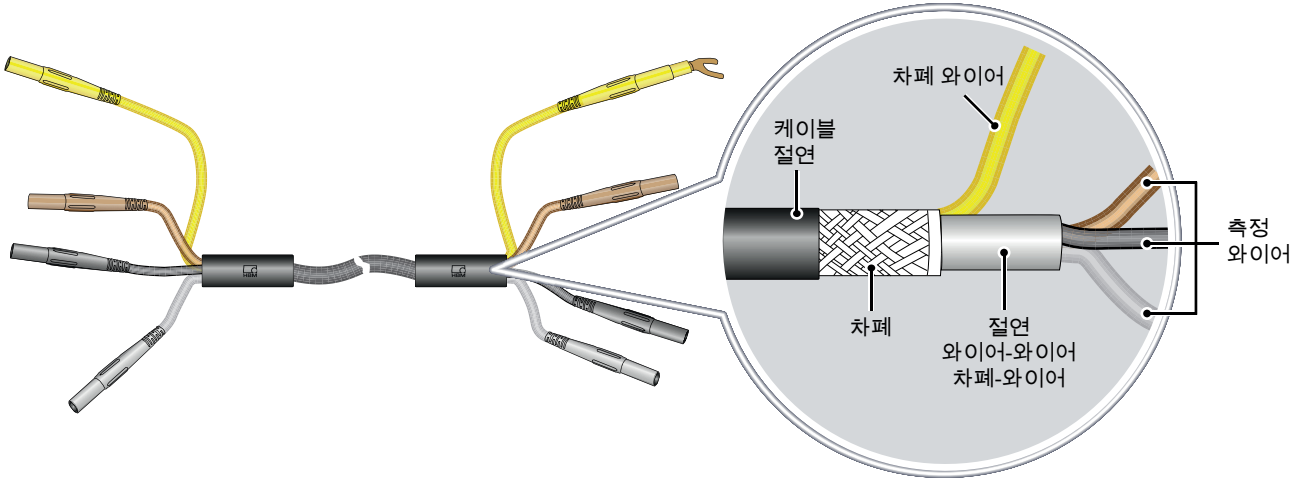


그림 1: 세 와이어 차폐 케이블 설정

| | |
|-----------------|--------------------|
| 최대 전류 | 5 A |
| 4 mm 케이블 러그 어댑터 | 어댑터 LD-024-1001712 |

| | |
|-----------|---|
| 와이어 | |
| 유형 | Cu-ETP1 대 DIN EN 13602; 대략 24 x 0.20 mm 블랭크 |
| 직경 | 3 x 0.75 mm ² (구리) 직경 0.9 mm 와이어만 2.9 mm (절연) |
| 절연 | PE, 무할로겐 |
| 최대 와이어 저항 | 26 mΩ/m (7.9 mΩ/ft) |
| 최소 굴곡 반경 | 케이블 직경의 10배 |
| 차폐 | 구리 편조 주석 도금, 대략 85% 광학 밀도 |
| 케이블 재킷 | PVC-TM2 자기 소화성 및 난연성(DIN VDE 0482에 따름) 265-2-1/EN 50265-2-1/IEC 60332-1 |
| 절연 전압 | 1000 V CAT IV 및 1500 V DC CAT III; 와이어-와이어, 와이어-차폐, 차폐-외부 |

| | |
|---------|---------------------------------|
| 정전 용량 | |
| 와이어-와이어 | 10 pF + 56 pF/m (17 pF/ft) ±10% |
| 와이어-차폐 | 10 pF + 96 pF/m (30 pF/ft) ±10% |

| | |
|---------|------------------------------------|
| 온도 범위 | |
| 작동 | -5 °C - +70 °C (23 °F - +158 °F) |
| 비작동(보관) | -40 °C - +80 °C (-40 °F - +176 °F) |

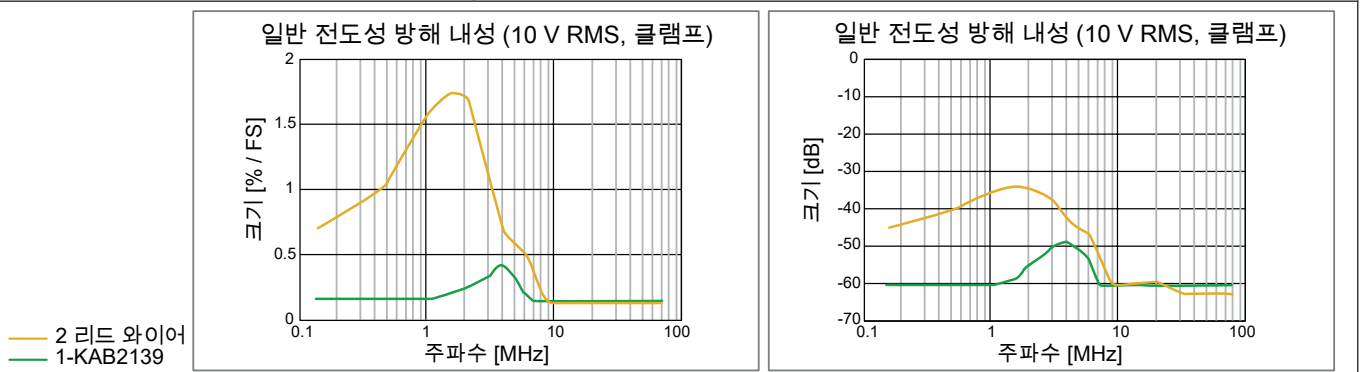


그림 2: 일반 전도 내성, ± 10 V 범위를 사용하여 테스트됨

물리적, 무게 및 치수

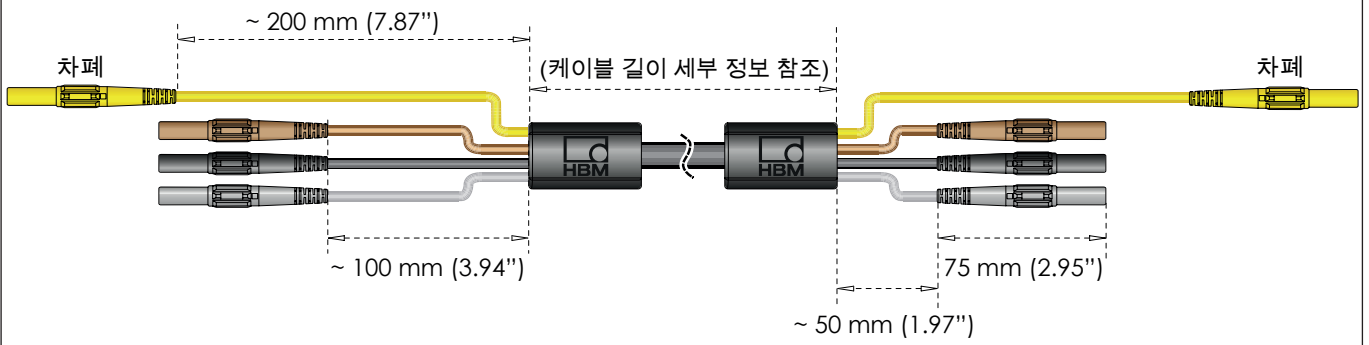


그림 3: 치수

| | |
|---------------|---|
| 무게 | 대략 155 g/m (1.67 oz/ft) |
| 외부 케이블 직경 | 대략 10.5 mm (0.41 inch) |
| 길이 / 부품 번호 | |
| 가용 길이 | 1.5 m (4.92 ft), 3.0 m (9.84 ft), 6.0 m (19.7 ft), 12 m (39.4 ft), 20 m (65.6 ft) |
| 부품 번호: | 길이: |
| 1-KAB2139-1.5 | ~1.5 m (59.06") |
| 1-KAB2139-3 | ~3.0 m (118.11") |
| 1-KAB2139-6 | ~6.0 m (236.22") |
| 1-KAB2139-12 | ~12.0 m (472.44") |
| 1-KAB2139-20 | ~20.0 m (65.6") |

주문 정보

| 물품 | 설명 | 주문 번호 |
|---|---|---|
| 1000 V CAT IV / 1500 V DC CAT III 3-와이어 절연 차폐 테스트 리드 | <p>케이블은 다음과 같은 경우에 안전 커버 바나나 플러그를 사용:</p> <ul style="list-style-type: none"> 3상 측정(검정색/갈색/회색) 또는 라인에 단상 중립 차폐 커넥터 (노란색) <p>케이블은 고전력 인버터에 의해 생성된 전자기 방해의 일반적인 영향을 최소화하기 위해, 또한 이 케이블로 측정된 전환 인버터 전환의 상승 시간에 비롯된 방출을 최소화하기 위해 차폐된 케이블입니다.</p> <p>가용 길이: 1.5 m (4.92 ft), 3.0 m (9.84 ft), 6.0 m (19.7 ft), 12 m (39.4 ft), 20 m (65.6 ft)</p> | 1-KAB2139-1.5 1-KAB2139-3 1-KAB2139-6 1-KAB2139-12 1-KAB2139-20 |

Hottinger Brüel & Kjaer GmbH

Im Tiefen See 45 · 64293 Darmstadt · Germany
Tel. +49 6151 803-0 · Fax +49 6151 803-9100
www.hbkworld.com · info@hbkworl.com

Subject to modifications. All product descriptions are for general information only.
They are not to be understood as a guarantee of quality or durability.