

Z6-P

Célula de carga

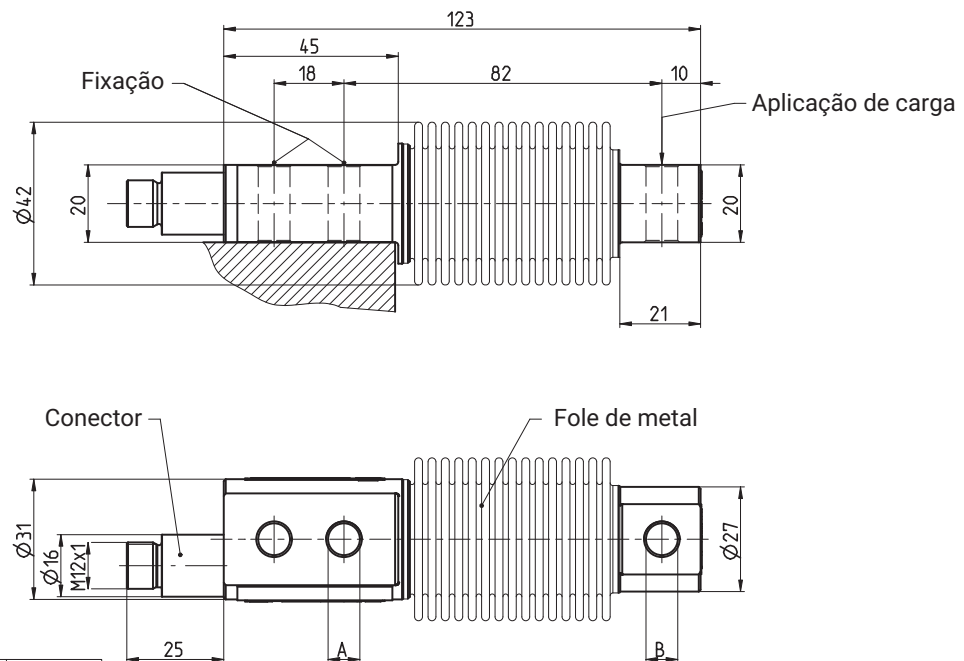
CARACTERÍSTICAS ESPECÍFICAS

- Fole de metal soldado
- Cargas nominais: 20 kg ... 500 kg
- Células de carga e auxiliares de montagem em materiais inoxidáveis
- Calibrável até 3000 peças, relatório de teste conforme a OIML R60
- Certificação NTEP III M5000
- Conexão de seis fios
- Otimizado para conexão paralela
- Com conector M12x1 integrado



DIMENSÕES

Z6-P; carga nominal 20 kg ... 500 kg



Carga nominal	A	B
20 ... 200 kg	8,2	8,2
500 kg	10,5	11,1

Dimensões em mm

DADOS TÉCNICOS

Tipo			Z6-P
Classe de precisão conforme a OIML R 60			C3
Quantidade dos valores de graduação	n_{LC}		3000
Carga nominal	E_{max}	kg	20; 30; 50; 100; 200; 500
Valor de graduação mínimo	v_{min}	% de E_{max}	0,009 0,0083 (30 kg)
Valor Y	Y		11111 12000 (30 kg)
Classe de precisão conforme NTEP IIIM ¹⁾			
Quantidade dos valores de graduação	n_{LC}		5000
Carga nominal	E_{max}	kg	20; 30; 50; 100; 200; 500
Valor de graduação mínimo	v_{min}	% de E_{max}	$E_{max}/11111$ $E_{max}/12000$ (30 kg)
Dados técnicos gerais			
Valor característico nominal	C_n	mV/V	2
Tolerância de valor característico com ent. de carga no sentido especificado		%	$\pm 0,05$
Coefficiente de temperatura do valor característico ²⁾	TK_C	% de $C_n/10\text{ K}$	$\pm 0,0080$
Coefficiente de temperatura do sinal nulo	TK_0		$\pm 0,0125$ $\pm 0,0116$ (30 kg)
Margem de inversão relativa ²⁾	d_{hy}	% de C_n	$\pm 0,0170$
Desvio de linearidade ²⁾	d_{lin}		$\pm 0,0180$
Deslocamento de carregamento acima de 30 min.	d_{DR}		$\pm 0,0166$
Resistência de entrada	R_{LC}	Ω	350...480
Resistência de saída	R_0		$355 \pm 0,12$
Tensão de referência	U_{ref}	V	5
Faixa nominal da tensão de alimentação	B_u		0,5...12
Resistência de isolamento	R_{is}	G Ω	> 5
Faixa nominal da temperatura ambiente	B_T	°C	-10...+40
Faixa da temperatura de utilização	B_{tu}		-30...+70
Faixa da temperatura de armazenamento	B_{tl}		-50...+85
Carga limite	E_L	% de E_{max}	150
Carga de ruptura	E_d		≥ 300

¹⁾ Células de carga da classe de precisão C3 da OIML também correspondem à classe de precisão NTEP (EUA) III M5000. Elas dispõem de uma segunda etiqueta NTEP correspondente.

²⁾ Os valores do desvio da linearidade, da margem de inversão e da resposta da temperatura do valor característico são valores aproximados. A soma destes valores está dentro dos limites de erro total conforme OIML R60.

Carga nominal		kg	20	30	50	100	200	500
Carga oscilatória relativa admissível		% de E_{max}	100	100	100	100	100	70
Curso de medição nominal aprox.	s_{nom}	mm	0,29	0,28	0,27	0,31	0,39	0,6
Peso aprox.	G	kg	0,5	0,5	0,5	0,5	0,5	0,5
Grau de proteção (IP) conforme EN60529 (IEC529)			IP 68 (condições de teste mais rigorosas: 2 m de coluna de água; 100 h)					
Material			Aço inoxidável ³⁾					
Corpo de medição			Aço inoxidável ³⁾ hermeticamente soldado					
Fole de metal			Aço inoxidável ³⁾ hermeticamente soldado					

³⁾ Conforme EN 10088-1.

CÉLULAS DE CARGA Z6-P, VERSÕES OPCIONAIS

Número de pedido	
K-Z6-P	
Código	Opção 1: Design
F	Z6-P
Código	Opção 2: Classe de precisão
C3	C3 (OIML) ¹⁾
Código	Opção 3: Carga nominal
20	20 kg
30	30 kg
50	50 kg
100	100 kg
200	200 kg
500	500 kg
Código	Opção 4: Versões com proteção contra explosão
N	Sem proteção contra explosão
Código	Opção 5: Comprimento de cabos
N	Conector (M12x1)
Código	Opção 6: Outros
N	sem

K-Z6-P - F - [] - [] - [] - N - N - N

1) As células de carga são providas adicionalmente com um adesivo NTEP III M5000.

AUXILIARES DE MONTAGEM, NÃO INCLUÍDOS NO ESCOPO DE FORNECIMENTO

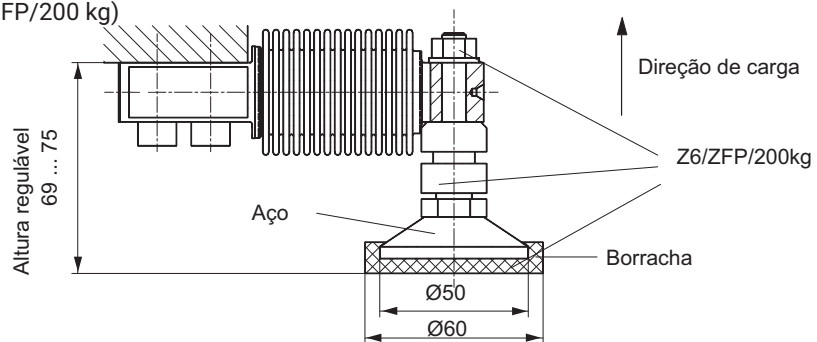
Para minimizar influências incorretas devidas à aplicação de carga, a HBK oferece diversas aplicações de cargas testadas conforme a situação de montagem para estes tipos de células de pesagem:

Número de pedido	Auxiliar de montagem
1-Z6/ZFP/200kg	Pêndulo pé-de-cabra
1-Z6/xxxkg/ZGWR	Olhal articulado (isento de manutenção)
1-Z6/200kg/ZRR	Reaproveitamento de força
1-Z6/ZKP/200kg	Pêndulo pé-de-cabra
1-Z6/xxxkg/ZK	Ponta cônica, carcaça cônica
1-Z6/PCX/500kgSET	Pêndulo pé-de-cabra (conjunto)
1-Z6/ZPU/xxxkg	Placa de base/conjunto de montagem
1-Z6/xxxkg/ZPL	Mancal oscilante
1-Z6/xxxkg/ZEL	Mancal borracha-metal

Observação: Todos os auxiliares de montagem são fabricados em material inoxidável. As peças de borracha do ZEL são feitas de borracha de cloroprene.

Pêndulo pé-de-cabra ZFP

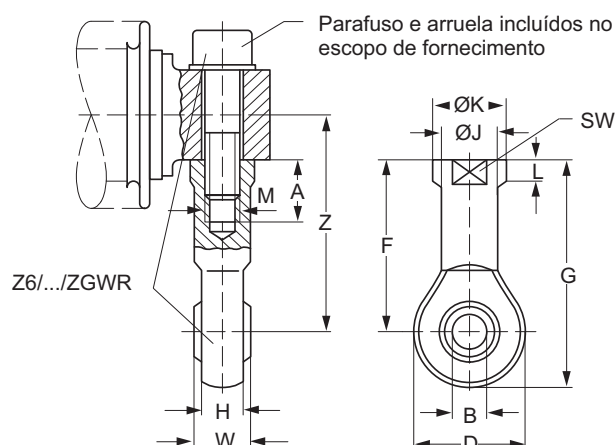
para cargas nominais até 200 kg (1-Z6/ZFP/200 kg)



Dimensões em mm

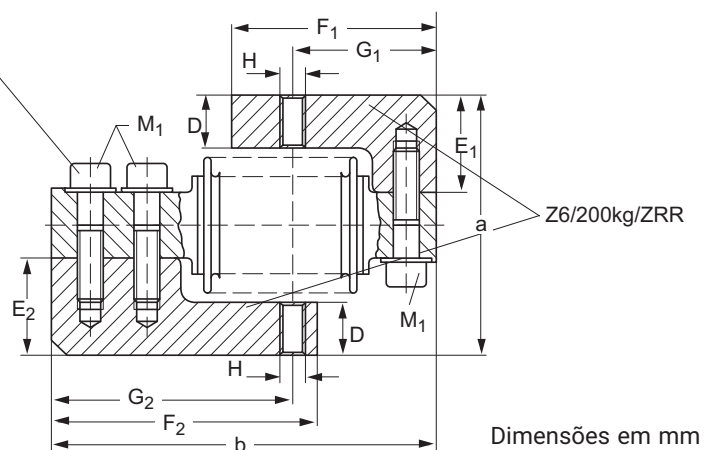
Olhal articulado ZGWR (isento de manutenção)

para cargas nominais até 200 kg (1-Z6/200kg/ZGWR) e 500 kg (1-Z6/1t/ZGWR)



Reaproveitamento de força ZRR

para cargas nominais até 200 kg (1-Z6/200kg/ZRR)



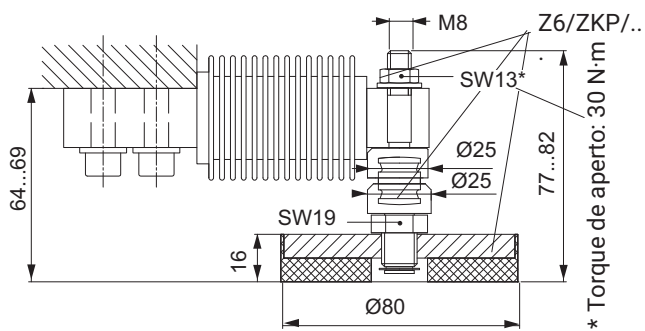
Dimensões em mm

Carga nom.	ZGWR	A	B	D	F	G	H	Ø J	Ø K	L	M	SW	W	Z
5...200 kg	Z6/200kg/ZGWR	16	8 ^{H7}	24	36	48	9	12,5	16	5	M8	14	12	46
500 kg	Z6/1t/ZGWR	20	10 ^{H7}	28	43	57	10,5	15	19	6,5	M10	17	14	53

Carga nom.	ZRR	D	E ₁	E ₂	F ₁	F ₂	G ₁	G ₂	H	M ₁	a	b	Profundidade
5...200 kg	Z6/200kg/ZRR	16	30	30	65	85	46	77	M8	M8x30	80 ± 1,1	123	15

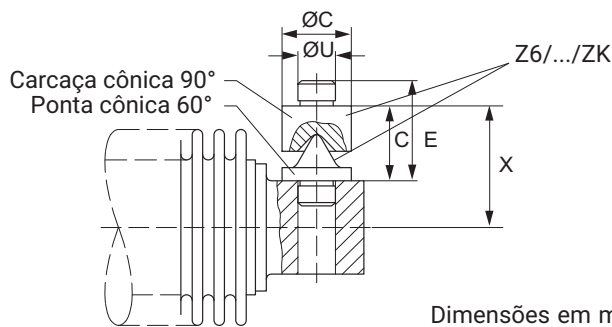
Pêndulo pé-de-cabra ZKP

para cargas nominais até 200 kg (1-Z6/ZKP/200 kg)



Ponta cônica, carcaça cônica ZK

para cargas nominais até 200 kg (1-Z6/200kg/ZK) e 500 kg (1-Z6/1t/ZK)

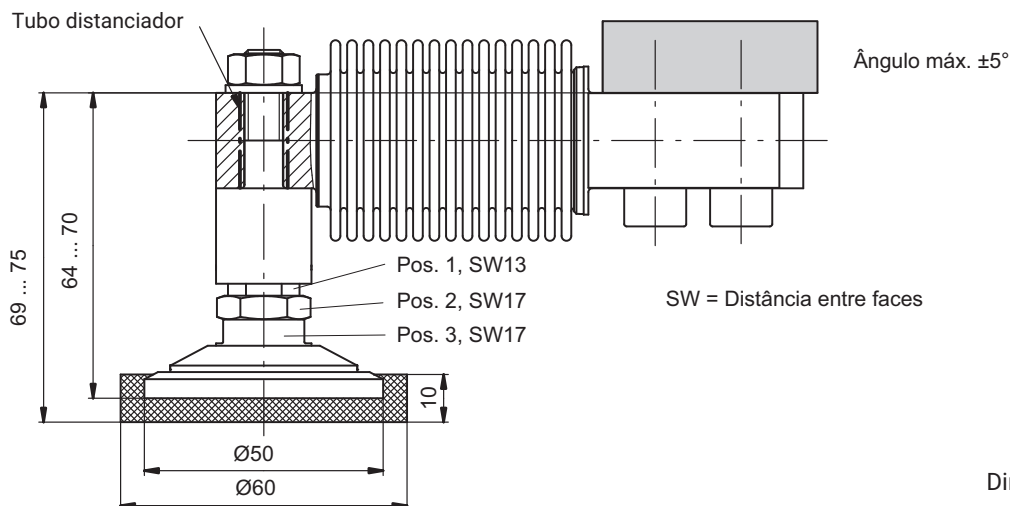


Dimensões em mm

Carga nom.	Ponta cônica, carcaça cônica ZK	Ø C	D	E	Ø U	X
5...200 kg	Z6/200kg/ZK	15	16	21	8,1-0,05	26
500 kg	Z6/1t/ZK	18	24	32	11-0,05	34

Pêndulo pé-de-cabra PCX

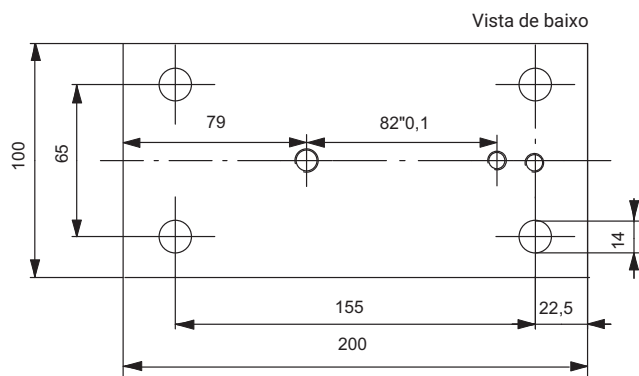
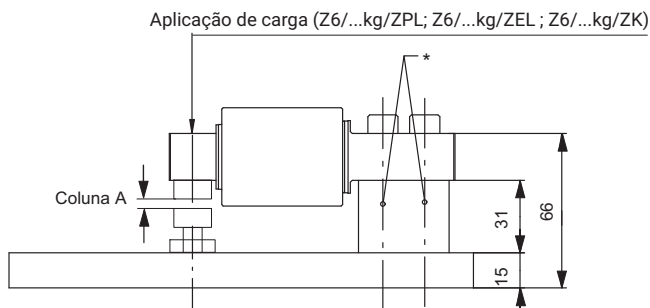
para cargas nominais até 500 kg (1-Z6/PCX/500kgSET) 1 kit consiste em 4 peças pêndulo pé-de-cabra



Dimensões em mm

Placa de base/conjunto de montagem ZPU

para cargas nominais até 200 kg (1-Z6/ZPU/200kg) e 500 kg (1-Z6/ZPU/500kg)



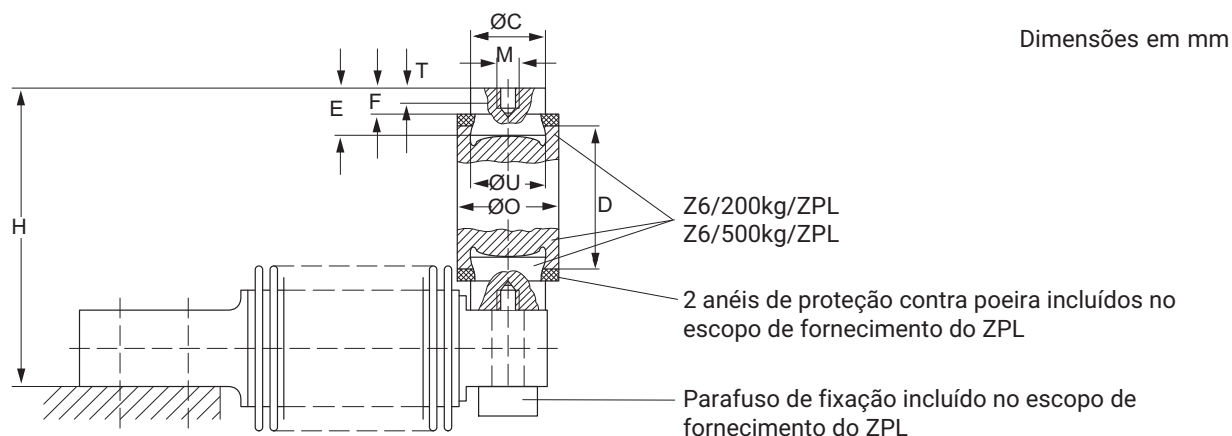
Dimensões em mm

* Torque de aperto M_A : 23 Nm (200 kg); 45 Nm (500 kg)

Coluna A: Com célula de carga carregada por carga nominal deve estar presente uma largura de coluna de 0,05 mm

Mancal oscilante ZPL

para cargas nominais até 200 kg (1-Z6/200kgZPL) e 500 kg (1-Z6/500kg/ZPL)



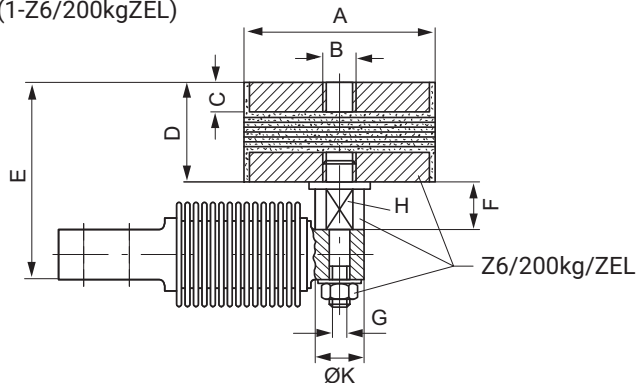
Carga nom.	Mancal oscilante ZPL	Ø C	D	H	M	ØO	T	E	F	ØU	F _R ¹⁾ (% da carga)	s _{max} ²⁾ (mm)
até 200 kg	Z6/200kg/ZPL	20 _{-0,2}	45	89 ^{+0,6} _{-0,8}	M8	30	6,5	17	9	20 ^{D10}	2,8	3,5
500 kg	Z6/500kg/ZPL	20 _{-0,2}	45	89 ^{+0,6} _{-0,8}	M8	30	6,5	17	9	20 ^{D10}	2,8	3,5

1) F_R: Força de reposição em N, com desvio lateral de 1 mm

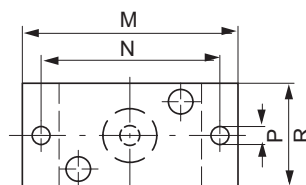
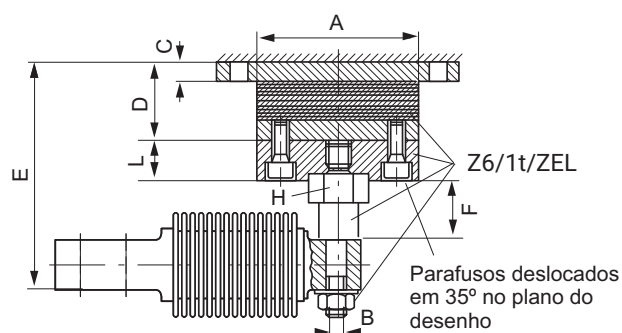
2) s_{max}: Desvio lateral máx. permitido para carregamento com carga nominal

Mancal borracha-metal ZEL

para cargas nominais até 200 kg
(1-Z6/200kgZEL)



para carga nominal 500 kg (1-Z6/1t/ZEL)



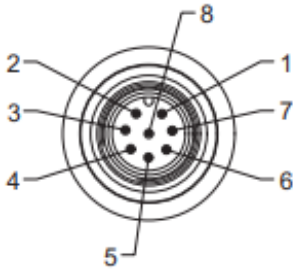
Dimensões em mm

Carga nom.	ZEL	A	B	C	D	E	F	G	H	K	L	M	N	P	R	F _R ¹⁾	s _{max} ²⁾
5...200 kg	Z6/200kg/ZEL	75	M12	12	40	79 ± 1,3	18,5	M8	SW17	19	-	-	-	-	-	163	3
500 kg	Z6/1t/ZEL	80	M10	10	39	105 ^{+2,1} _{-2,2}	26	-	SW27	-	20	120	100	9	60	400	4,5

1) F_R: Força de reposição em N, com desvio lateral de 1 mm

2) s_{max}: em mm, Desvio lateral máx. permitido para carregamento com carga nominal

OCUPAÇÃO DOS CONECTORES



- Conector de encaixe 1 = sinal de medição (+)
- Conector de encaixe 2 = não ocupado
- Conector de encaixe 3 = cabo do sensor (+)
- Conector de encaixe 4 = não ocupado
- Conector de encaixe 5 = cabo do sensor (-)
- Conector de encaixe 6 = tensão de alimentação (-)
- Conector de encaixe 7 = tensão de alimentação (+)
- Conector de encaixe 8 = sinal de medição (-)

Ocupação de conexão 1-KAB168		Ocupação de conexão 1-KAB175		Conector de encaixe
Cor do fio	Conexão	Cor do fio	Conexão	
Branco	Sinal de medição (+)	Branco	Sinal de medição (+)	1
Vermelho	Sinal de medição (-)	Vermelho	Sinal de medição (-)	8
Azul	Tensão de alimentação (+)	Azul	Tensão de alimentação (+)	7
Rosa	Tensão de alimentação (-)	Preto	Tensão de alimentação (-)	6
Verde	Fio sensor (+)	Verde	Fio sensor (+)	3
Cinza	Fio sensor (-)	Cinza	Fio sensor (-)	5
Amarelo	Não ocupado.			-
Marrom	Não ocupado.			-

Cabo de conexão para conector de engate

Cabo de conexão com tomada M12 F, 8 pólos, TPU IP67, revestimento do cabo PUR, 5 m de comprimento	1-KAB168-5
Cabo de conexão com tomada M12 F, 8 pólos, TPU IP67, revestimento do cabo PUR, 20 m de comprimento	1-KAB168-20
Cabo de conexão com tomada M12 F, 8 pólos, aço inoxidável, IP68/69, modelo higiênico, 3 m de comprimento	1-KAB175-3-1
Cabo de conexão com tomada M12 F, 8 pólos, aço inoxidável, IP68/69, modelo higiênico, 6 m de comprimento	1-KAB175-6-1
Cabo de conexão com tomada M12 F, 8 pólos, aço inoxidável, IP68/69, modelo higiênico, 12 m de comprimento	1-KAB175-12-1

OCUPAÇÃO D. CABOS DA CÉLULA DE CARGA (CORRESP. À CONEXÃO TRAD. DE 6 FIOS)

