

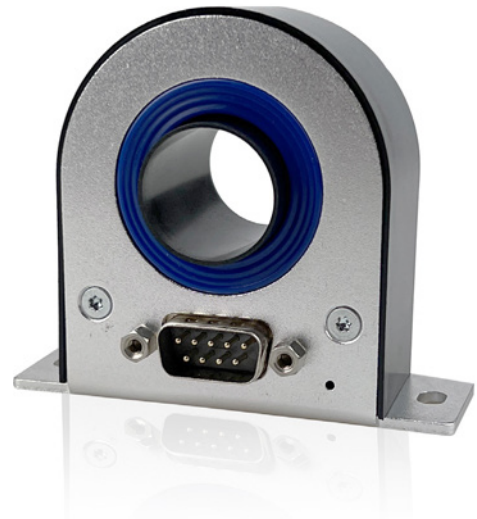
データシート

CTT50ID

50 A RMS / 50 A DC 電流センサ

特長

- 定格電流: 50 A RMS
- 定格電流: 50 A DC
- 帯域幅: 2 MHz (± 3 dB)
- 開口径: ケーブルおよびバスバー用に大口径
 $\varnothing 20.7$ mm
- 動作温度: $-40^{\circ}\text{C} \sim +85^{\circ}\text{C}$
- クラス最高の精度と安定性
- 絶縁された AC および DC の電流計測
- 最大直線性誤差 1.5 ppm
- 工業規格 D-SUB9 コネクタにより接続
- 優れた EMI シールドを実現するフルアルミニウム
ボディ。
- 高度なセンサ保護回路



CTT50IDの機能と特長

HBMシリーズの電流センサは、業界標準のフラックスゲート、閉ループ技術を採用しています。2次高調波ゼロ磁束検出は、高い帯域幅を維持しながら、最高の精度と最小ドリフトを保証します。

HBM電流センサは、10 ~ 1000 A RMSの電流計測に最適です。高帯域幅をサポートしているため、電気駆動やその他のインバータ用途で使用される高速立ち上がり時間信号に使用できます。

CTシリーズは、50 A RMS ~ 1000 A RMSの範囲で使用でき、すべて同じハイエンド技術を使用しています。すべてのコネクタは容易に手早く交換できる仕様になっています。

オプションの 1 HE 19 インチラックマウント型電源装置は、最大6個のCTの任意の組み合わせに電力を供給できます。

GN31XB 電源カードおよび GN61XBカードに直接接続するための電流出力ケーブルが用意されています。オプションの負荷抵抗器は、負荷抵抗が内蔵されていない GEN シリーズデータ収集システムまたはパワーアナライザに使用できます。

先進のセンサ保護回路 ASPC は、電源が供給されていない CTs に電流が流れたり、電源が供給されていても、負荷抵抗がない状態で電流が流れるなど、不適切な使用を検出し、電流出力ループを閉じることによってセンサの損傷を防止します。

仕様の概要			
	シンボル	値	コメント
定格一次AC電流	I_{PN} AC	50 A RMS	
定格一次DC電流	I_{PN} DC	±50 A	
計測範囲	\hat{I}_{PM}	±75 A	
一次/二次間比	n1 : n2	1:500	
帯域幅	f(±3 dB)	2000 kHz	信号が小さい場合は図 3参照

電気仕様				
Ta = 23°C では、特に明記されていない限り、供給電圧 = ± 15 V				
パラメータ		シンボル	値	コメント
過負荷容量		\hat{I}_{OL}	± 250	計測なし、100 ms
直線性誤差 (%)		ϵ_L	± 1.5 ppm	定格DC電流に関して
オフセット電流 (アースフィールドを含む)		I_{OE}	± 100 ppm	定格DC電流に関して
DC -10 Hz の総合精度(25°Cの時) (= $\epsilon_L + IOE$)		acc ϵ	± 101.5 ppm	定格DC電流に関して
オフセット温度係数		TC $_{IOE}$	± 0.8 ppm/K	定格DC電流に関して
増幅誤差	10 Hz - 5 kHz	ϵ_G	± 0.01%	詳細については、図 3を参照 定格DC電流に関して
	5 kHz - 100 kHz		± 1%	
	100 kHz - 1 MHz		± 10%	
	1000 kHz - 2000 kHz		± 30%	
位相シフト	10 Hz - 5 kHz	θ	± 0.01°	詳細については、図 3を参照
	5 kHz - 100 kHz		± 1°	
	100 kHz - 1 MHz		± 10°	
	1000 kHz - 2000 kHz		± 30°	
ステップ電流の IPN への応答時間		tr @ 90%	1 μ s	
RMSノイズ	0.1 Hz - 10 Hz	ノイズ	0.07 ppm RMS	ppm RMSは公称電流を表します。
	0.1 Hz - 100 Hz		1.2 ppm RMS	
	0.1 Hz - 1 kHz		1.2 ppm RMS	
	0.1 Hz - 10 kHz		3 ppm RMS	
	0.1 Hz - 100 kHz		27 ppm RMS	
ピーク値対ピーク値 ノイズ	0.1 Hz - 10 Hz	ノイズ	0.7 ppm p-p	ppm p-pは公称電流を表します。
	0.1 Hz - 100 Hz		4 ppm p-p	
	0.1 Hz - 1 kHz		7 ppm p-p	
	0.1 Hz - 10 kHz		12 ppm p-p	
	0.1 Hz - 100 kHz		150 ppm p-p	
フラックスゲート励起周波数		f $_{Exc}$	31.25 kHz	
誘導RMS電圧が一次導体に印加されました			5 μ V RMS	
安定性				
時間の経過に対するオフセットの安定性		ppm/month μ A/month	± 0.1 ppm/month ± 0.01 μ A/month	定格DC電流に関して μ A は二次電流に関する値です。
外部磁場の影響		ppm/mT μ A/mT	± 16 ppm/mT ± 1.6 μ A/mT	定格DC電流に関して μ A は二次電流に関する値です。
電源電圧の変化に伴うオフセット変更		ppm/mV μ A/mV	± 0.0052 ppm/mV 0.0005 (代表値)	定格DC電流に関して μ A は二次電流に関する値です。
電源				
電源電圧		Uc	± 15.75 V	
ポジティブ消費電流		Ips	40 mA + Is	Isを追加 (Isが正の場合)
ネガティブ消費電流		I $_{ns}$	35 mA + Is	Isを追加 (Isが正の場合)

負荷抵抗器 RM および外気温度ディレーティング

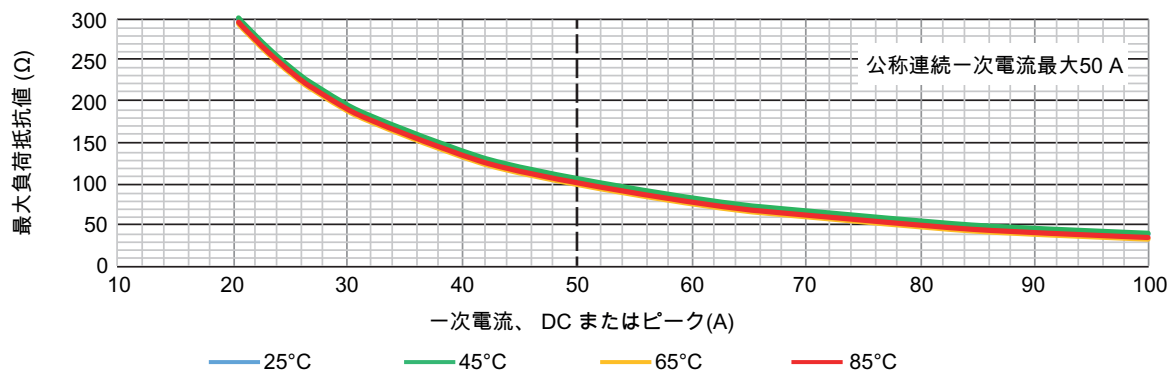


図 1: 負荷抵抗 RM および周囲温度ディレーティング

周波数および周囲温度のディレーティング

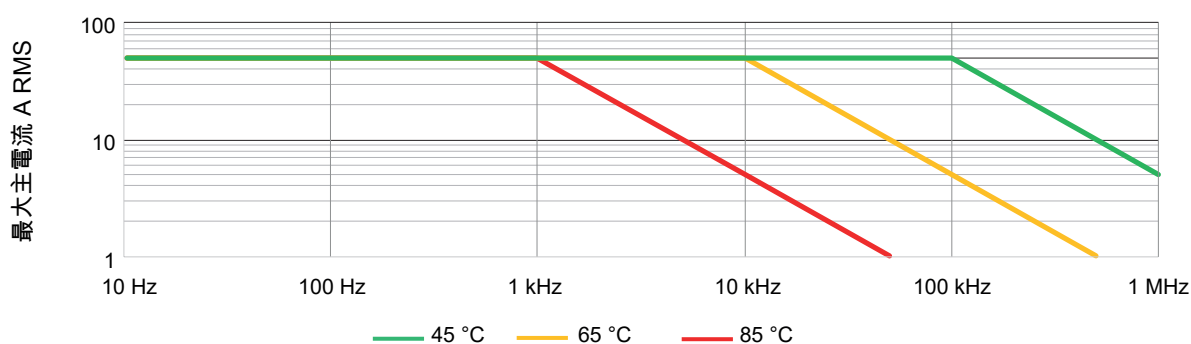


図 2: 周波数および周囲温度のディレーティング

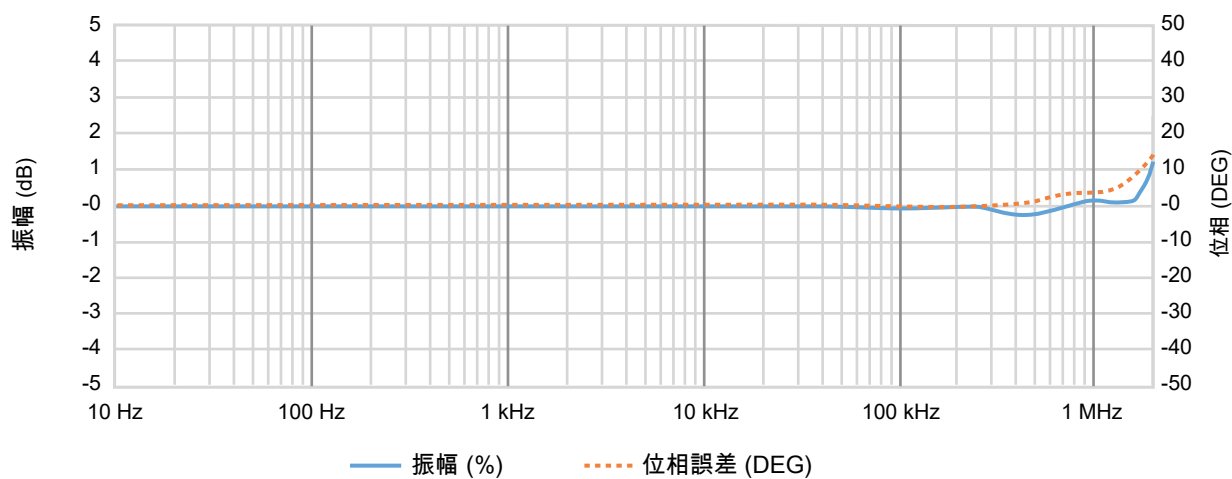
振幅および位相周波数特性⁽¹⁾

図 3: 周波数特性

(1) 高周波用の推奨セットアップ: 一次電流とリターン電流の対称配置。

絶縁仕様		
空間距離	11.5 mm	
沿面距離	11.5 mm	
AC 絶縁テスト用 RMS 電圧、50/60 Hz、1 分		
一次側と(二次側とシールド)の間	5.7 kV	
インパルス耐電圧(1.2/50 μs)	10.4 kV	
連続動作電圧	絶縁されていないワイヤを使用	絶縁ワイヤを使用
非主電源信号	1000 V	2000 V
CAT II 信号	600 V RMS/ 600 V DC	1000 V RMS/ 1000 V DC
CAT III 信号	300 V RMS/ 300 V DC	1000 V RMS/ 1000 V DC
過渡電圧	絶縁されていないワイヤを使用	絶縁ワイヤを使用
非主電源信号	4500 V	6000 V
CAT II 信号	6000 V	6000 V
CAT III 信号	6000 V	8000 V

注: 絶縁バスバーを使用すると、より高い絶縁電圧を得ることができます。カスタムシステムについてのお問い合わせは以下よりお願いします: customsystems@hbkworld.com.

環境および安全に関する仕様	
プローブ動作温度範囲	-40°C ~ +85°C
保存温度範囲	-40°C ~ +85°C
相対湿度	20%~80%; 結露なきこと
最大高度	2000 m (6562 ft)
用途	屋内用に設計
過渡電圧	過電圧カテゴリIIIまで
汚染度	2
外付けデバイス	電流センサに接続された外部機器は、規格に準拠している必要があります IEC61010-1、IEC60950、またはIEC62368-1およびエネルギー制限回路にする必要があります。
クリーニング	トランスジューサのクリーニングには、湿らせた布のみを使用してください。洗剤や化学薬品は使用しないでください。
周囲温度	注: 測定対象の電流が流れるワイヤを複数回、巻いて使用する場合、または測定対象の電流が大きい場合、センサの周囲の温度が上昇するため、最大定格を超えないよう監視してください。プライマリバスバーには、アンペアごとに 1 mm ² 以上を使用することをお勧めします。

CEとUKCA準拠の調和規格、以下の指令⁽¹⁾に準拠

低電圧指令 (LVD): 2014/35/EU

電磁両立性指令(EMC): 2014/30/EU

電氣的安全

EN 61010-1(2017) 計測、制御、試験所で使用する電気機器のための安全要件 - 一般要件

EN 61010-2-030(2017) 試験および計測回路のための固有要件


EMC

EN 61326-1(2013) 計測、制御、試験所で使用する電気機器のための安全要件 - EMC要件 - パート1: 一般要件

環境

EN 60068-2-64:2008 環境テスト- Part 2-64: テスト-Test Fh: 振動、ブロードバンドランダム、ガイダンス

EN 60068-2-27:2009 環境テスト- Part 2-27: テスト - Test Ea and guidance: 衝撃

(1)  The manufacturer declares on its sole responsibility that the product is in conformity with the essential requirements of the applicable UK legislation and that the relevant conformity assessment procedures have been fulfilled.

Manufacturer:

Hottinger Brüel & Kjaer GmbH
Im Tiefen See 45
64293 Darmstadt
Germany

Importer:

Hottinger Bruel & Kjaer UK Ltd.
Technology Centre Advanced Manufacturing Park
Brunel Way Catcliffe
Rotherham
South Yorkshire
S60 5WG
United Kingdom

D-SUB 9 ピン オスピン配置図

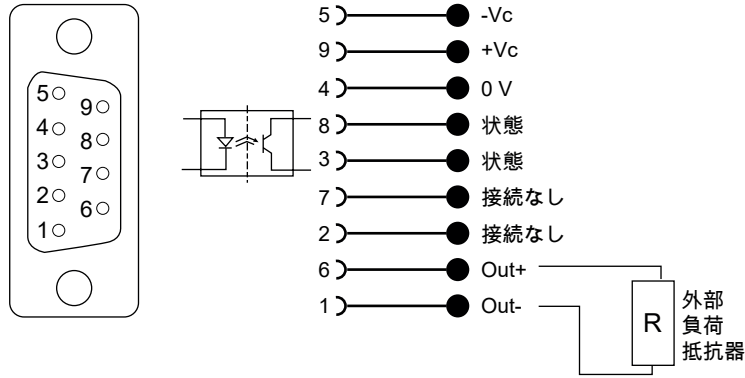


図 4: Standard D-SUB 9 電流出力

正の主電流方向	センサ本体の矢印で示されます。
ステータスピンの特性	
転送方向	ピン 8 ~ 3間 (短絡、センサが通常の状態で作動している場合)
最大非破壊電圧	10 mA
最大非破壊電圧	60 V
最大負電圧	5 V

物理的、重量および寸法⁽¹⁾

重量	0.15 kg (0.33 lb)
取付方法	ベースプレートの取り付け 2 x M4 -スロット穴 推奨締め付けトルク: 5.5 Nm

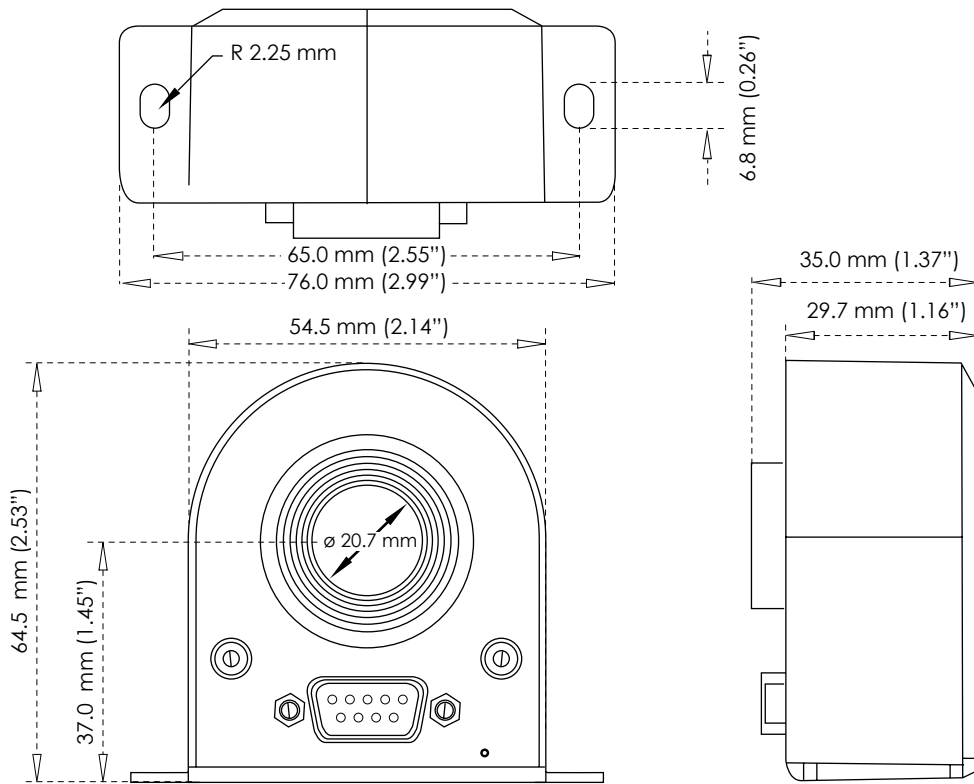


図 5: CTT50ID/CTT100ID/CTT200IDの寸法

(1) 特に記載がない限り、一般公差0.3 mm

Ct用インターフェースユニット 1-CTPSIU-6-1U (オプション、別売)

1～最大6チャンネルのCTをサポートする、モジュール式19インチラック。



図 6: 前側(左)と後側(右)

CTの最大数	6
入力コネクタ	9ピン SUBD
出力コネクタ	XLR
信号LED	CTパワーON、CTステータス
電源	100 ~ 240 V AC, 47 ~ 63 Hz 120 ~ 370 V DC
重量	代表値 6.5 kg (14.33 lb)
動作温度範囲	0°C ~ +50°C (32°F ~ 122°F)

寸法

高さ	87.2 mm (3.43")
幅/取付金具を含んだ幅	442 mm (17.40") / 466 mm (18.34")
奥行き	415 mm (16.33")

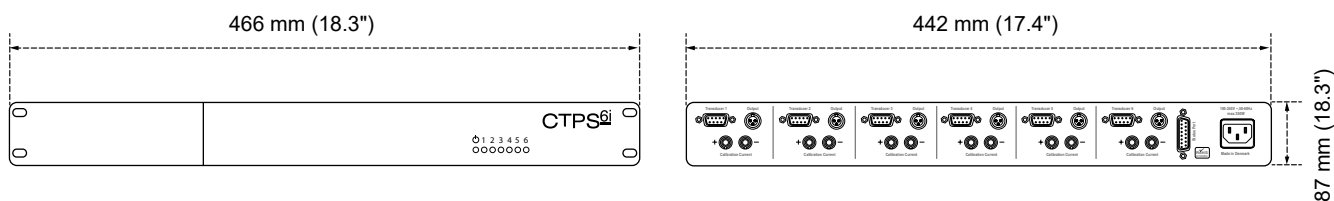


図 7: 寸法

電流センサ・ファミリの概要

タイプ	定格電流	帯域幅 (-3 dB)	比率 一次:二次	アパーチャサイズ
CTT50ID	50 A RMS / 70 A DC	2000 kHz	1 : 500	20.7 mm
CTT100ID	100 A RMS 100 A DC	2000 kHz	1 : 1000	20.7 mm
CTT200ID	200 A RMS 200 A DC	2000 kHz	1 : 1000	20.7 mm
CTN1000ID	1000 A RMS 1000 A DC	400 kHz	1 : 1500	41.2 mm

その他の値は要求に応じて入手可能⁽¹⁾

- (1) ここから特注システム担当にお問い合わせください: customsystems@hbkworld.com
GENシリーズの特注製品の見積もり/情報をご請求ください。

GN310B/GN311B 電流センサ(CT)の配線図

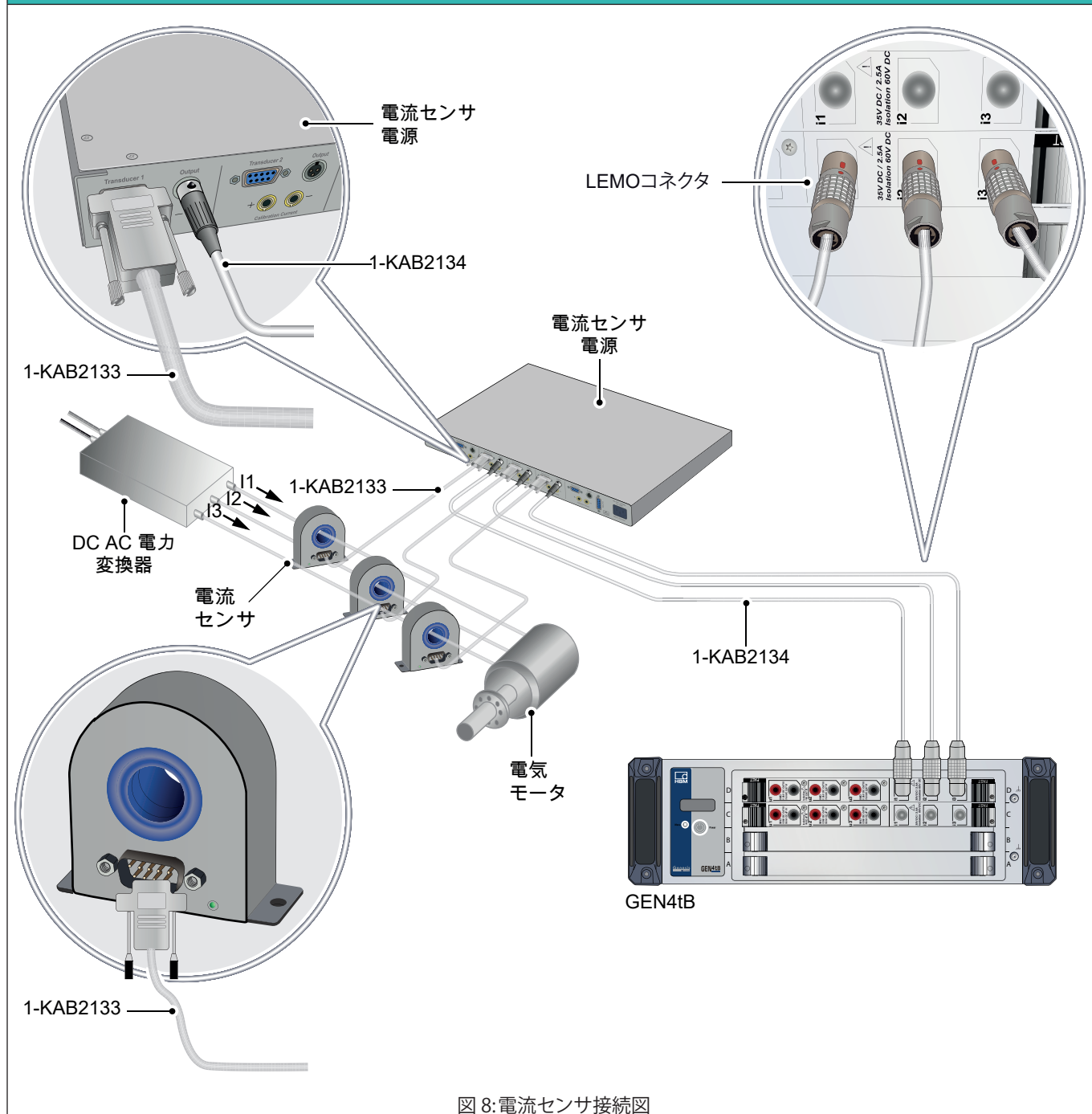


図 8:電流センサ接続図

GN610B/GN611B 電流センサ(CT)の配線図

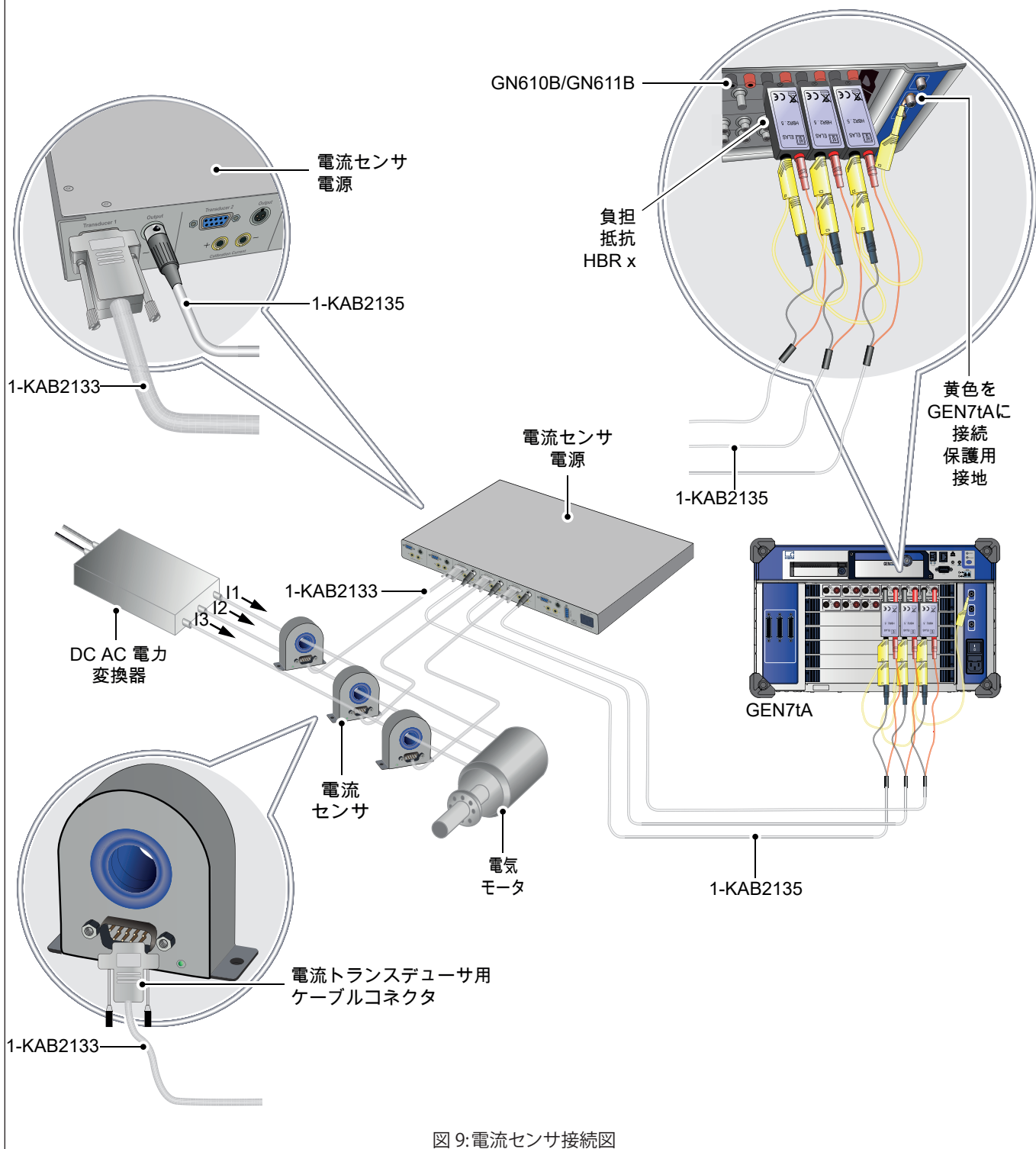


図 9:電流センサ接続図

発注情報		
品目	説明	ご発注コード
50 A DCまたは 50 A RMS電流セ ンサ	 <p>安定性にきわめて優れ、フラックスゲート技術を生かした、高精度電流センサ。計測対象に影響を与えず、また、絶縁状態にて、直流、交流を問わず実効値で最大50 A RMS / 50 A DCまでの電流計測が可能です。優れた EMI シールドを実現するフルアルミニウムボディ。拡張温度範囲 ケーブルおよびバスバー用に大口径の 20.7 mm 使用。 工業規格D-SUB9ピンD-Subコネクタにより接続。</p>	1-CTT50ID

電流センサ用インタフェースとケーブル終端 (別売)		
品目	説明	ご発注コード
CT インタフェースユ ニット	 <p>電流センサ最大6台用のインタフェースユニット。工業規格D-SUB9ピンコネクタにより接続。マルチピン XLR 出力コネクタ。4mmバナナプラグを使用して、センサ校正用巻線へアクセス可能。 各センサの正常な動作を示す前面LED付き。 100 ~ 240 V AC 50/60 Hz AC入力電圧。 120~370 V DC入力電圧。 高さ1Uの19インチ・ラックマウント型。</p>	1-CTPSIU-6-1U
CTケーブル	 <p>業界標準の電流センサ接続ケーブル。両端にD-SUB 9コネクタ付き、シールド付き、低抵抗9芯ケーブル。 電源、ステータス、電流出力、および校正用電流入力をサポート。 長さ: 2、10、10、50 m (10、16、32、65 ft)</p>	1-KAB2133-2 1-KAB2133-5 1-KAB2133-10 1-KAB2133-15 1-KAB2133-20
GN31xB用 XLR- LEMO ケーブル	 <p>CTインタフェースユニット、電力ボードGN31xB DAQ用接続ケーブルに使用。 GEN DAQボードへ直流出力を直接接続するために、XLR-LEMOコネクタを使用。 長さ 2 m (6 ft)。</p>	1-KAB2134-2
GN61xB用、XLR-バ ナナケーブル	 <p>GN61xB DAQ 1kV カード接続ケーブルに対応するCTインタフェースユニット。GEN DAQカードへ直流出力を直接接続するために、XLR-バナナコネクタを使用。電流を電圧に変換するには、GN61xBカードの前に追加の負荷抵抗器が必要。 長さ 2 m (6 ft)。</p>	1-KAB2135-2

GN610B/GN611B負荷抵抗、別売

GN610B/GN611B用の負荷選択

注意: CTS/CTM シリーズと GN610B/GN611B カードを併用する場合は、CT出力電流を電圧に変換するための負荷抵抗が必要です。負荷を選択する際には、負荷の最大出力、CTが一定電流で駆動できる最大電圧、使用するケーブルのワイヤインピーダンスなど、いくつかの仕様を考慮する必要があります。詳細については、CT取扱説明書を参照してください。

モデル	推奨負荷	MV/A 感度	A/V スケーリング
CTT50ID	HBR 2.5 Ω	5.0	200
CTT100ID	HBR 1.0 Ω	2.0	500
CTT200ID	HBR 1.0 Ω	0.5	2000
CTN1000ID	HBR 1.0 Ω	0.6667	1500

品目	説明	ご発注コード
HBR 0.25Ω、1W高精度負荷抵抗	 0.25Ω、1W、0.02%の高精度、低温度ドリフト負荷抵抗。内部で4線式接続を使用して、負荷抵抗に流れる電流に起因する不確かさを低減します。バナナ入力コネクタとバナナ出力ピンを使用。GN610BおよびGN611B収集カードと直接互換性があります。	カスタムシステムから発注 ⁽¹⁾
HBR 0.5Ω 1W高精度負荷抵抗	 0.5Ω、1W、0.02%の高精度、低温度ドリフト負荷抵抗。内部で4線式接続を使用して、負荷抵抗に流れる電流に起因する不確かさを低減します。バナナ入力コネクタとバナナ出力ピンを使用。GN610BおよびGN611B収集カードと直接互換性があります。	カスタムシステムから発注 ⁽¹⁾
HBR 1Ω 1W高精度負荷抵抗	 1Ω、1W、0.02%の高精度、低温度ドリフト負荷抵抗。内部で4線式接続を使用して、負荷抵抗に流れる電流に起因する不確かさを低減します。バナナ入力コネクタとバナナ出力ピンを使用。GN610BおよびGN611B収集カードと直接互換性があります。	カスタムシステムから発注 ⁽¹⁾
HBR 2.5Ω 1W高精度負荷抵抗	 2.5Ω、1W、0.02%の高精度、低温度ドリフト負荷抵抗。内部で4線式接続を使用して、負荷抵抗に流れる電流に起因する不確かさを低減します。バナナ入力コネクタとバナナ出力ピンを使用。GN610BおよびGN611B収集カードと直接互換性があります。	カスタムシステムから発注 ⁽¹⁾
HBR 10Ω 1W高精度負荷抵抗	 10Ω、1W、0.02%の高精度、低温度ドリフト負荷抵抗。内部で4線式接続を使用して、負荷抵抗に流れる電流に起因する不確かさを低減します。バナナ入力コネクタとバナナ出力ピンを使用。GN610BおよびGN611B収集カードと直接互換性があります。	カスタムシステムから発注 ⁽¹⁾

(1) ここからカスタムシステム担当にお問い合わせください: customsystems@hbkworld.com
GENシリーズの特注製品の見積もり/情報をご請求ください。

Hottinger Brüel & Kjaer GmbH

Im Tiefen See 45 · 64293 Darmstadt · Germany
Tel. +49 6151 803-0 · Fax +49 6151 803-9100
www.hbkworld.com · info@hbkworl.com

Subject to modifications. All product descriptions are for general information only.
They are not to be understood as a guarantee of quality or durability.