

P3MBP/ 2kb-PT100

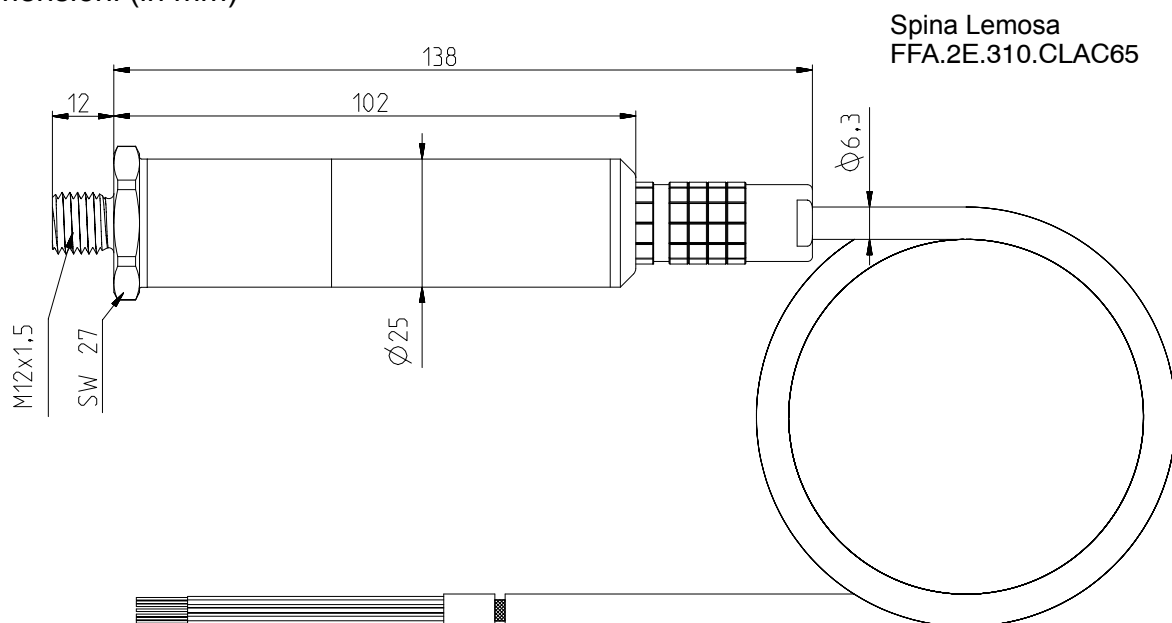
Trasduttore per
impiego specifico:
applicazioni per
iniezione Diesel

Caratteristiche salienti

- Per pressione e temperatura
con Pt100
- Specifico per
 - alte pressioni
 - massima dinamica
 - elevata precisione



Dimensioni (in mm)



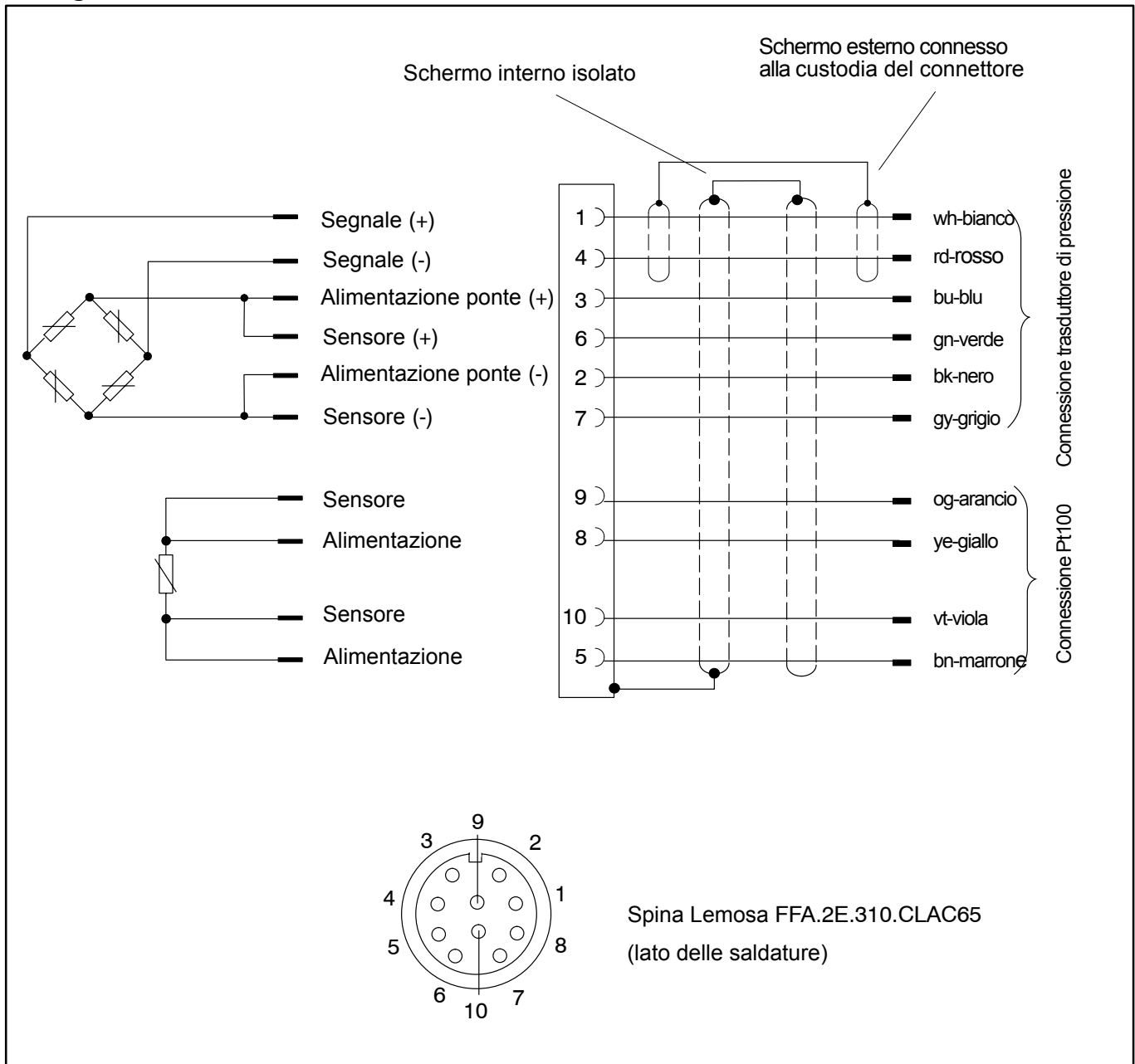
Cavo di collegamento 2-9268.0835; lungo 7 m (non in dotazione, da ordinare separatamente)

Dati tecnici secondo DIN 16086

Tipo		P3MBP/2kb-PT100
Grandezze in ingresso		
Classe di precisione		0,2
Tipo di pressione		assoluta
Campo di misura: 0 ...	bar	2000
Valore iniziale	bar	0
Campo operativo 0 ...	%	150
Limite di sovraccarico	%	200
Pressione di prova	%	200
Per carico dinamico:		
Pressione ammessa	%	100
Ampiezza vibrazione ammessa (sec. DIN 50100)	%	70
Materiale delle parti in contatto con l'ambiente esterno		1.4542
Volume morto	cm ³	0,8
Volume di controllo	mm ³	1,5
Grandezze in uscita		
Sensibilità nominale	mV/V	2
Tolleranza della sensibilità nominale	%	< ± 0,15
Coefficiente termico del punto zero nel campo nominale di temperatura nel campo operativo di temperatura	%/10K	< ± 0,1
	%/10K	< ± 0,15
Coefficiente termico della sensibilità nel campo nominale di temperatura nel campo operativo di temperatura	%/10K	< ± 0,1
	%/10K	< ± 0,2
Sensibilità all'accelerazione, ogni 10 m/s ² per frequenza di eccitazione ≤ 20% della frequenza di risonanza	%	< ± 0,001
Deviazione della caratteristica (passante dal punto iniziale)	%	0,2
Ripetibilità	%	< ± 0,05
Frequenza di risonanza fondamentale	kHz	> 100
Resistenza di ingresso	Ω	350 ± 5
Resistenza di uscita	Ω	350 ± 1,5
Resistenza di isolamento	MΩ	5000
Rigidità dielettrica	V	90
Energia ausiliaria		
Tensione di alimentazione		
Campo nominale	V	0,5 ... 12
Campo operativo	V	0,5 ... 18
Condizioni ambientali		
Temperatura di riferimento	°C	+23
Campo nominale di temperatura	°C	20 ... +70
Campo operativo di temperatura	°C	-40 ... +100
Campo della temperatura di magazzino	°C	-50 ... +100
Resistenza agli urti (prova sec. DIN 40046)		
Accelerazione dell'impatto	m/s ²	1000
Durata dell'impatto	ms	4
Forma dell'impatto	-	semisinusoide

Campo di misura: 0 ...	bar	2000
Materiale delle parti in contatto con l'ambiente esterno		1.4301 / 1.4541 / 1.4542 / Poliammide / Silicone
Dati meccanici		
Attacco della pressione		M12 x 1,5
Connessione elettrica Cavo di collegamento per P3MBP/2KB-PT100, non compreso nel corredo di fornitura		Cavo lungo 7 m, estremità libera Spina fissa Lemosa FFA.2E.310.CLAC65
Posizione di montaggio		a piacere
Dimensioni	mm	Ø25 x 114
Peso, senza cavo	g	ca. 200
Pt100 integrata nel trasduttore		Termoresistenza Pt100 a TA (23°C) 110 Ohm ± 2 Ohm

Collegamenti



Dotazione di fornitura:

2 Guarnizioni di tenuta a doppio cono a 90°

Accessori:

1 Cavo di collegamento

No. Cat. 2-9268.0835

mantello PUR resistente ad olio e solvente,
lungo 7 m, estremità libera

Riserva di modifica.
Tutti i dati descrivono i nostri prodotti in forma generica.
Pertanto essi non costituiscono alcuna garanzia formale e
non possono essere la base di alcuna nostra responsabilità.

HBM Italia srl

Via Pordenone, 8 | 20132 Milano - MI
Tel.: +39 0245471616; Fax: +39 0245471672
E-mail: info@it.hbm.com ; support@it.hbm.com
Internet: www.hbm.com

I1947-1.1 it



measurement with confidence