

VKD2R-8

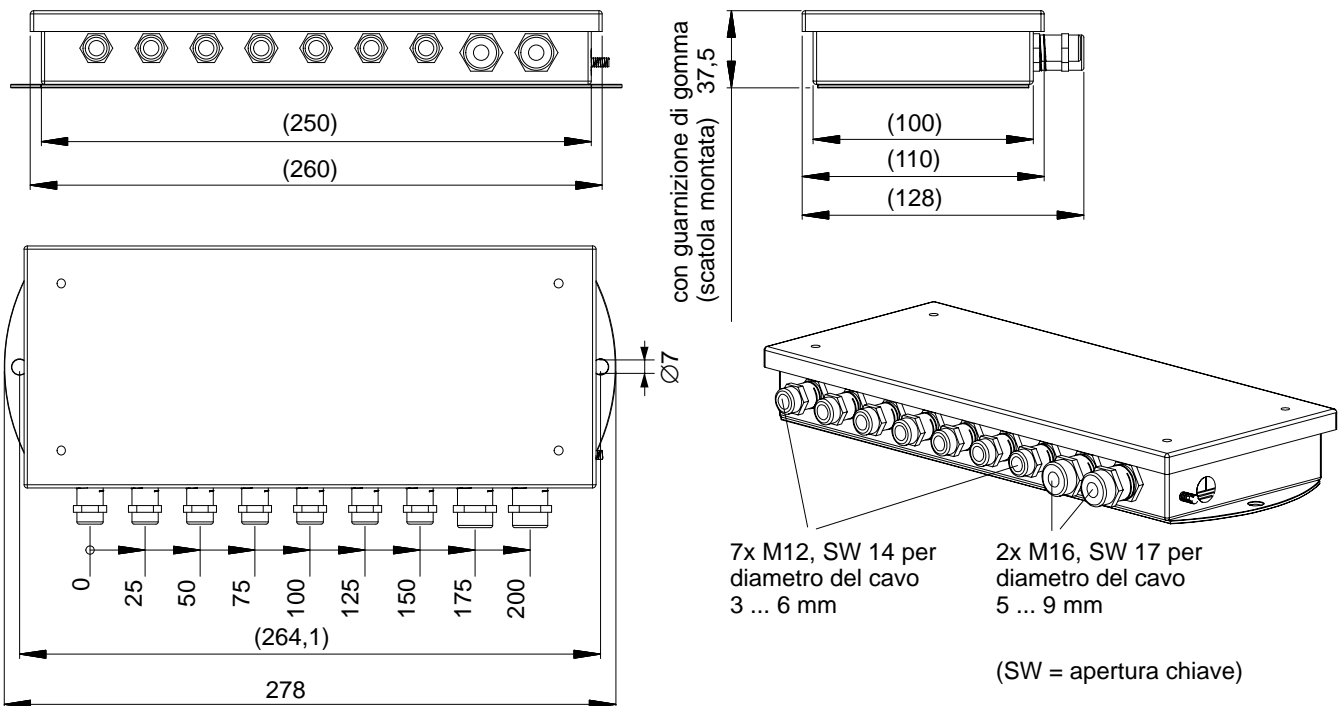
Scatola di giunzione



Caratteristiche salienti

- Connessione di interfaccia seriali RS-485 / RS-422 ai Bus a 2 ed a 4 fili
- Connessione di fino ad otto trasduttori digitali od elettroniche digitali HBM
- Terminazione attiva del Bus
- Immunità EMC verificata
- Grado di protezione IP65

Dimensioni (in mm)



Convertitore di interfaccia SC232/422B

COM-Port PC

RxD ——— TxD
 TxD ——— RxD
 GND ——— GND

RS-232 - RS-485 / RS-422



U_B: 8V...30V=

Spina Sub-D
 a 9 poli
 PIN
 2 = RxD
 3 = TxD
 5 = GND

Spina Sub-D
 a 9 poli
 PIN
 2 = RxD
 3 = TxD
 5 = GND

RS-485-Bus

TA ——— TB
 TB ——— TA
 RA ——— RB
 RB ——— RA
 GND ——— GND
 U_B ——— U_B

Trasduttore digitale

Denominazione equivalente dell'interfaccia

TA = T- TB = T+
 RA = R- RB = R+

Connessione di un trasduttore / amplificatore digitale (RS-485 a 4 fili) al computer mediante Convertitore di interfaccia

Dati tecnici

| | | VKD2R-8 | |
|---|----|--|--------------|
| Bus | | RS-485 / RS-422 | |
| Lunghezza del cavo (complessiva del Bus) | m | ≤1000 | |
| Prodotti HBM collegabili | | Bus a 4 fili | Bus a 2 fili |
| Trasduttore digitale | | C16i, FIT® | |
| Elettronica digitale per trasduttori | | AED9101B, AED9201A | AED9101B |
| Catena digitale di misura di elettroniche per trasduttori | | AD104-R5 | AD105 |
| Elettronica di pesatura | | WE2107, WE2108, WE2110, DIS2116 | |
| Alimentazione (per terminazione del Bus attivata) | | | |
| Tensioni di esercizio ¹⁾ (CC) | V | 6 ... 15 ... 30 | |
| Corrente assorbita (solo dalla terminazione del Bus) | mA | ≤ 30 | |
| Campi di temperatura | | | |
| Campo nominale di temperatura | °C | -10...+60 | |
| Campo della temperatura di esercizio | °C | -20...+70 | |
| Campo della temperatura di magazzino | °C | -40...+85 | |
| Varie | | | |
| Materiale | | acciaio inossidabile ²⁾ ottone nichelato Neoprene | |
| Peso, ca. . | g | 800 | |
| Grado di protezione secondo EN60529 (IEC529) | | IP65 | |

¹⁾ Dipendente dalla cella di carico / amplificatore di misura / convertitore di interfaccia collegati.

²⁾ Secondo EN10088-1

Riserva di modifica.
 Tutti i dati descrivono i nostri prodotti in forma generica.
 Pertanto essi non costituiscono alcuna garanzia formale e
 non possono essere la base di alcuna nostra responsabilità.

HBM Italia srl

Via Pordenone, 8 - I 20132 Milano - MI
 Tel.: +39 0245471616; Fax: +39 0245471672
 E-mail: info@it.hbm.com ; support@it.hbm.com
 Internet: www.hbm.com ; www.hbm-italia.it



measurement with confidence