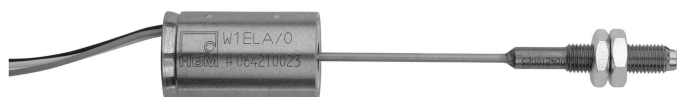


W1ELA/0

Sensore induttivo
di spostamento

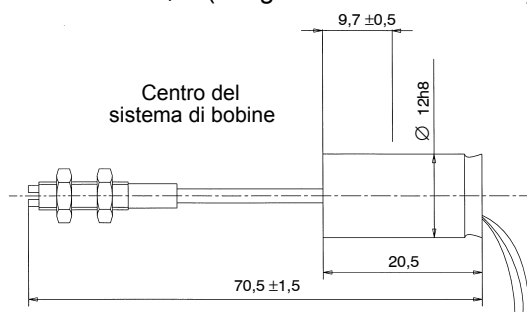


Caratteristiche salienti

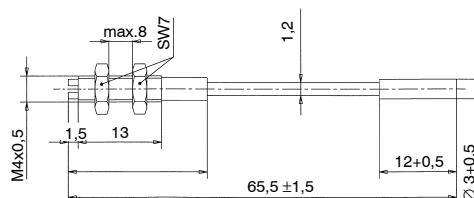
- Principio di misura induttivo, movimento senza attrito
- Errore d'intercambiabilità <1 %
- Nucleo libero
- Il canale passante del nucleo impedisce danni per superamento della corsa nominale
- Somma e differenza del segnale mediante collegamento in parallelo od anti-parallelo

Dimensioni (in mm)

W1ELA/0 (Lunghezza fili ca. 235 mm)



Nucleo (ancora) W1ELA/0



Nucleo in posizione centrale (per il montaggio del nucleo e per il bilanciamento dello zero, vedere il manuale d'istruzione)

Tolleranza dimensionale libera secondo DIN 7168 gross.

Dati tecnici

Tipo		W1ELA/0
Corsa nominale (Campo nominale di misura)	mm	± 1 (2)
Sensibilità (Segnale di uscita per corsa nominale e per uscita non caricata)	mV/V	± 80
Tolleranza della sensibilità (Deviazione della sensibilità dal suo valore nominale)	%	± 1
Campo nominale della sensibilità	mV/V	160
Coefficiente termico , ogni 10 K della sensibilità, riferito al valore effettivo del segnale di zero, riferito al campo nominale della sensibilità	%	± 0,2
	%	± 0,2
Deviazione della linearità (rif. al campo nominale della sensibilità)	%	± 0,2
Tensione nominale di alimentazione (valore efficace)	V	2,5 ± 5%
Campo della tensione di alimentazione	V	1 ... 6
Frequenza portante	kHz	4,8 ¹⁾
Classe di protezione secondo EN60529		IP 20
Campo nominale di temperatura ¹⁾	°C	-55 ... +130
Campo della temperatura d'esercizio ¹⁾	°C	-200 ... +130
Peso del corpo del sensore , ca.	g	11
Peso del nucleo , ca.	g	3

¹⁾ I fili di collegamento standard possono operare solo nel campo di temperatura -20 °C ... +80 °C.

Accelerazioni ammesse del sensore di spostamento

Tipo di sensore		W1ELA/0
Max. accelerazione ammessa del corpo del sensore	m/s ²	500
Max. accelerazione ammessa del nucleo estraibile	m/s ²	1000

No. Cat.: 1-W1ELA/0-2 (-2 significa classe di precisione 0,2)

Accessori, (da ordinare separatamente):

Set di montaggio No.Cat.: WS/ZB12: set di blocchi di montaggio per 3 diversi modi di installazione, con diametro 12 mm

Riserva di modifica.

Tutti i dati descrivono i nostri prodotti in forma generica.
Pertanto essi non costituiscono alcuna garanzia formale e
non possono essere la base di alcuna nostra responsabilità.

HBM Italia srl

Via Pordenone, 8 I 20132 Milano - MI
Tel.: +39 0245471616; Fax: +39 0245471672
E-Mail: info@it.hbm.com ; support@it.hbm.com
Internet: www.hbm.com



measurement with confidence