

Protezioni per custodia

per MX840



Le protezioni devono essere montate su ambedue i lati della custodia come sotto raffigurato.

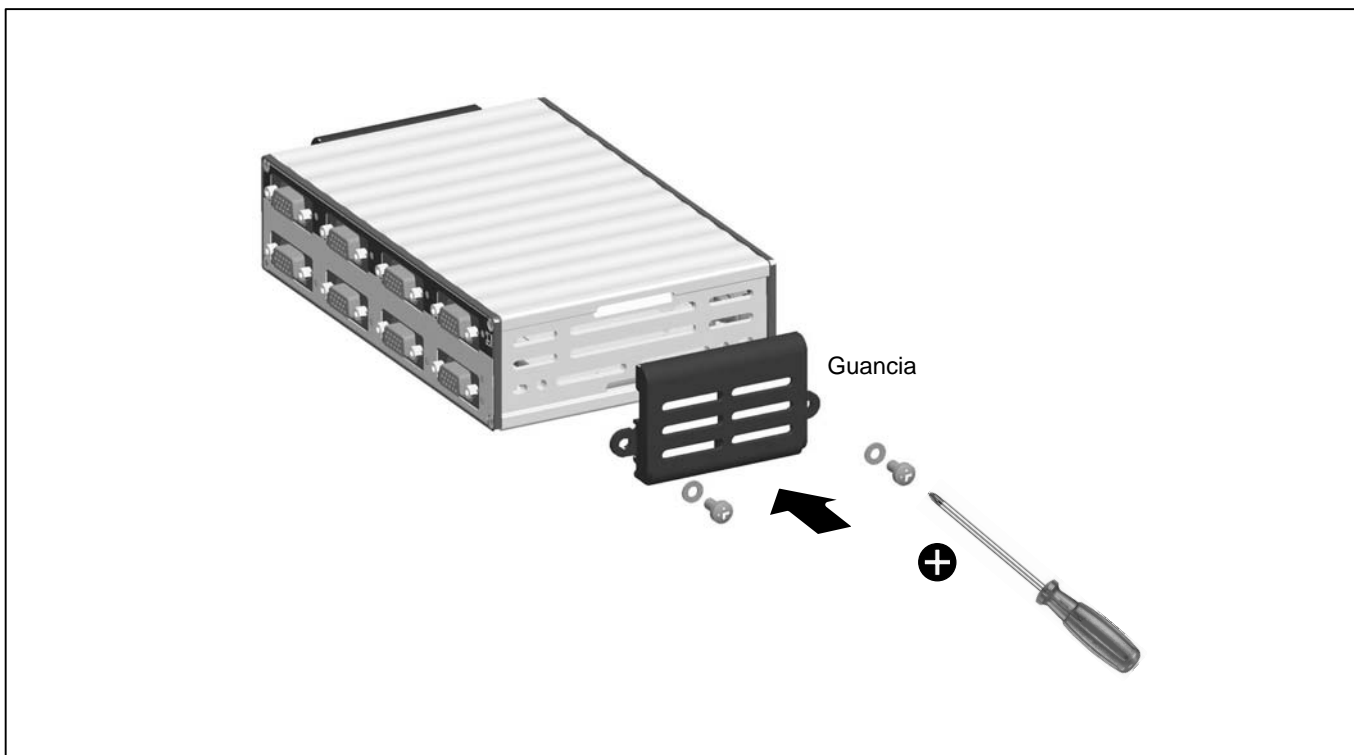


Fig. 1: Montaggio delle guance

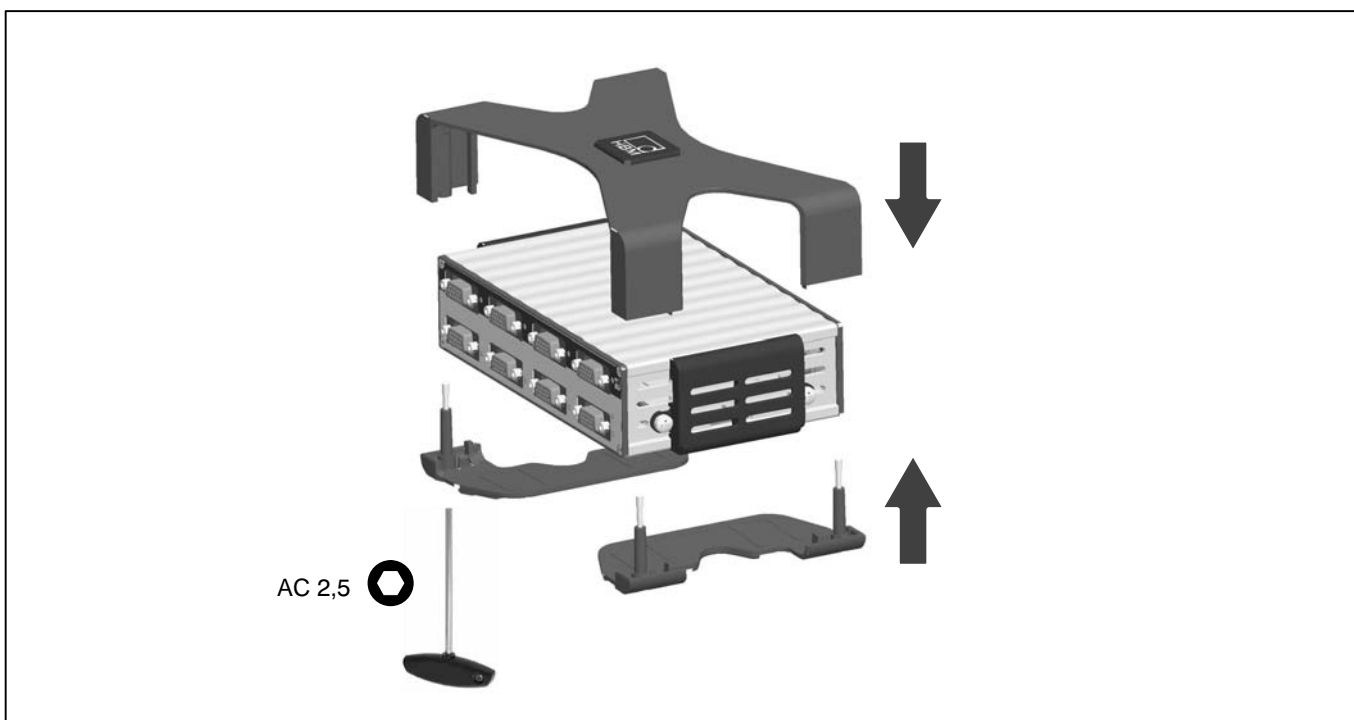


Fig. 2: Montaggio della protezione

7-1102.2365

Riserva di modifica.
Tutti i dati descrivono i nostri prodotti in forma generica.
Pertanto essi non costituiscono alcuna garanzia formale e
non possono essere la base di alcuna nostra responsabilità.

B2365-1.1 en

HBM Italia srl

Via Pordenone, 8 · I 20132 Milano - MI (Italia)
Tel.: +39 0245471616 · Fax: +39 0245471672
E-mail: info@it.hbm.com · support@it.hbm.com
Internet: www.hbm.com · www.hbm-italia.it



measurement with confidence