

BlueLine

Ultra high pressure transducers

高压対応 絶対圧力センサ



P3 Top Class BlueLine



P3MBP BlueLine

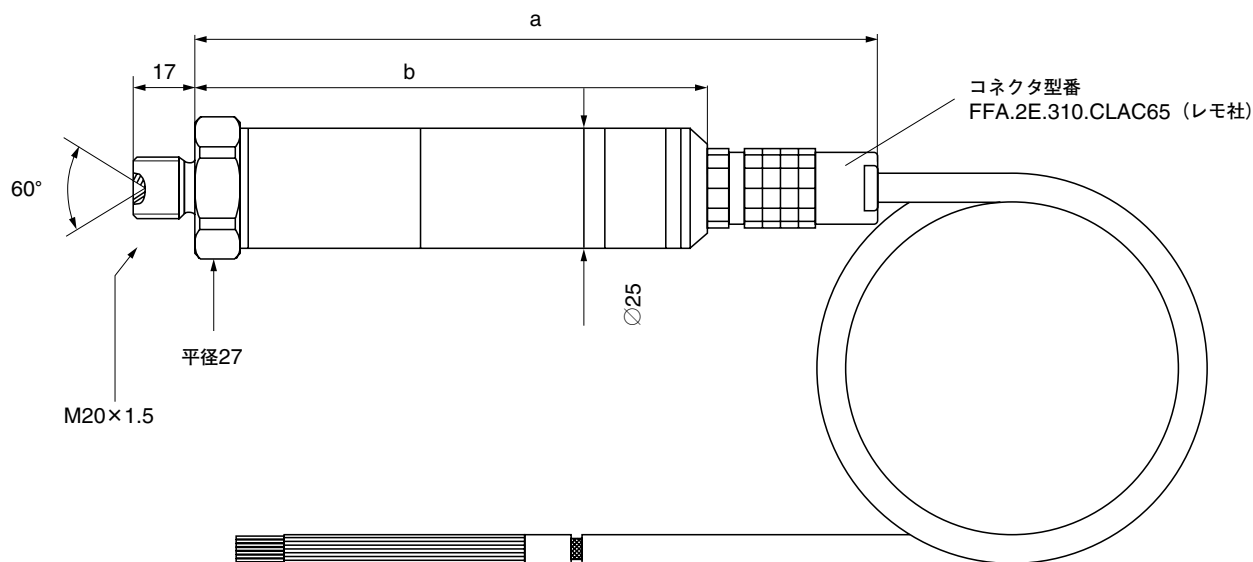
特長

- 静的・動的圧力の変化、ピーク圧、圧力変動の計測
- 定格容量 **5,000bar**
10,000bar
15,000bar
- 計測体に溶接跡のない堅牢な設計
- ひずみゲージ式センサ
- 高い耐久性

Top Classなら、さらに——

- より良い温度特性
- 詳細試験成績書付き
- 高精度
- より小さな感度誤差（センサの並列接続による差動圧力計測に最適）

外形寸法（単位：mm）



接続ケーブル（別売品）：ご発注コード1-Kab170-3;3m
1-Kab170-7;7m

	a	b
P3MBP BlueLine	143	107
P3 Top Class BlueLine	132	96

P3MBP仕様 (DIN 16086に基づく)

型式		P3MBP BlueLine		
機械的入力特性				
圧力タイプ		絶対圧力		
計測方式		箔ひずみゲージ		
計測範囲、0bar~	bar	5,000	10,000	15,000
精度等級 ¹⁾		0.3	0.5	0.75
出力特性				
定格感度	mV/V	1		
感度誤差	%	< ±0.3	< ±0.6	< ±0.8
ブリッジ印加電圧の定格範囲における10Kあたりの温度変化がゼロ点に及ぼす影響 (定格感度に対する比率)				
補償温度範囲において	%	±0.1	±0.2	±0.2
許容温度範囲において	%	±0.15	±0.25	±0.25
ブリッジ印加電圧の定格範囲における10Kあたりの温度変化が感度に及ぼす影響 (測定値に対する比率)				
補償温度範囲において	%	±0.1	±0.2	±0.2
許容温度範囲において	%	±0.3	±0.4	±0.4
ヒステリシスを含む非直線性	%	0.3	0.5	0.75
DIN 1319に基づく繰り返し性	%	< ±0.05		

¹⁾ 精度等級はHBM製品独自の等級です (DIN 16086に基づくものではありません)。次の4つの特性値の最悪値が等級になります；ヒステリシスを含む非直線性、繰り返し性の標準偏差、ゼロ点に対する温度変化10Kあたりの影響、出力信号に対する温度変化10Kあたりの温度影響

P3MBP BlueLineの試験成績書

Prüfprotokoll

Teil: P3 Auftrag: 80000000
 Hersteller: HBM Produkt: Sensor
 Modell: 1402 8000 Datum: 10.03.2007

Eingangsgröße des Meßbereiches (mV)	Ausgangsgröße (mV)
0	0.000
50	0.040
100	0.080
500	0.400
0	0.000

Aus den Prüfbedingungen resultierende und sonstige messtechnische Eigenschaften:

Genauigkeit C (mV/V): 0.040
 Genügendgenauigkeit, Anfangspositionierung (T=0): 0.100
 Relative Nichtlinearität (mV/V): 0.000

Allgemeine Produktinformationen:

Hersteller: HBM, Modell: 1402 8000, Produkt: Sensor, Datum: 10.03.2007

各変換器毎の非直線性に関する情報

各変換器毎のヒステリシスを含む非直線性、感度、繰り返し性に関する情報


P3 Top Class BlueLine 仕様 (DIN 16086に基づく)

型式		P3 Top Class BlueLine		
機械的入力特性				
圧力タイプ		絶対圧力		
計測方式		箔ひずみゲージ		
計測範囲、0bar~	bar	5,000	10,000	15,000
精度等級 ¹⁾		0.25	0.4	0.6
出力特性				
感度	mV/V	1		
感度	%	<±0.2	<±0.4	<±0.8
ゼロ点誤差	%	<±1		
クリープ (無負荷、15分)	%	<±0.03		
ブリッジ印加電圧の定格範囲における10Kあたりの温度変化がゼロ点に及ぼす影響 (定格感度に対する比率)				
温度補償範囲において	%	±0.05		
許容温度範囲において	%	±0.10		
ブリッジ印加電圧の定格範囲における10Kあたりの温度変化が感度に及ぼす影響 (測定値に対する比率)				
温度補償範囲の0°C以上において	%	±0.05		
温度補償範囲の0°C以下において	%	±0.1		
許容温度範囲において	%	±0.2		
ヒステリシスを含む非直線性	%	0.25	0.4	0.6
試験シリーズによる3次の内挿に基づく偏差 (最大値)	%	0.05	0.25	-
ゼロ点及び感度の長期安定性 (年毎)	%	0.2		
DIN 1319に基づく繰り返し性	%	<±0.05		

¹⁾ 精度等級はHBM製品独自の等級です (DIN 16086に基づくものではありません)。次の4つの特性値の最悪値が等級になります；ヒステリシスを含む非直線性、繰り返し性の標準偏差、ゼロ点に対する温度変化10Kあたりの影響、出力信号に対する温度変化10Kあたりの温度影響

Extended test report

Page 1



各変換器毎の非直線性に関する情報


各変換器毎のヒステリシスを含む非直線性、感度、繰り返し性に関する情報

%と3次式 $X=R\cdot Y^3+S\cdot Y^2+T\cdot Y$ (変換器毎) による最大の内挿に基づく偏差の情報

変換器毎の温度影響の情報

変換器毎のゼロ信号及び感度に対する温度影響への情報

Page 2



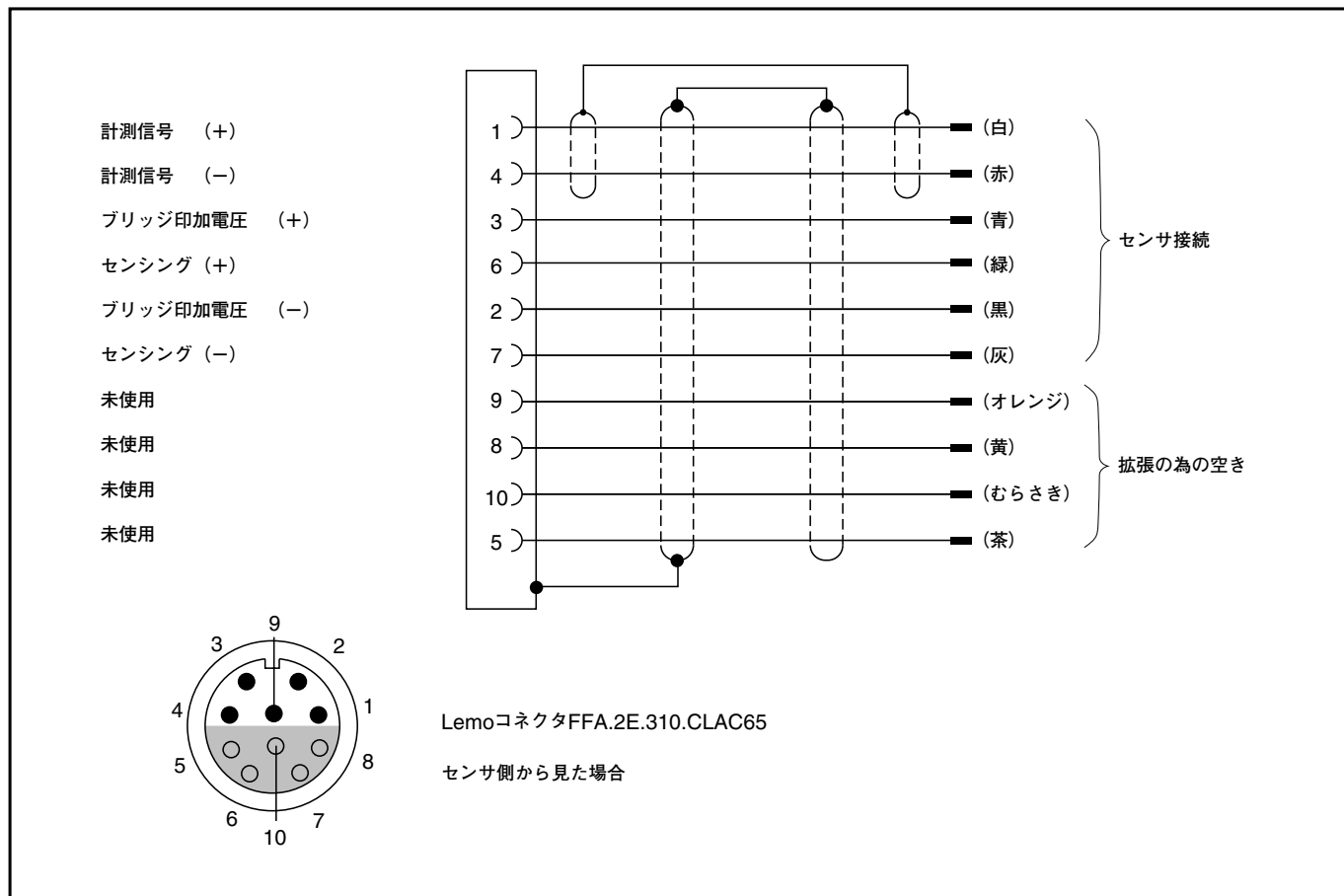
P3MBP BlueLine 及び P3 Top Class BlueLine 共通仕様

機械的入力特性				
計測範囲、0bar～	bar	5,000	10,000	15,000
初期値	bar	0		
標準温度における動作範囲	%	120		110
標準温度における限界圧	%	120		110
テスト圧	%	195	150	100
動的圧力				
最大動的圧力	%		100	
DIN 50100に基づく最大動的振動振幅	bar	3,500	5,000	6,000
自己体積	mm ³	615	150	100
同梱のパッキンを含む (5,000barのみ)	mm ³	200	—	—
コントロール部体積	mm ³	約1		
出力特性				
固有振動数	kHz	>100		
標準温度における入力抵抗	Ω	350 ±5		
標準温度における出力抵抗	Ω	350 ±1.5		
100 V ACにおける絶縁抵抗	MΩ	5,000		
耐電圧	V	90		
ブリッジ印加電圧				
参照ブリッジ印加電圧	V	5		
ブリッジ印加電圧範囲	V	0.5～7.5		
許容ブリッジ印加電圧範囲	V	0.5～12		
周囲条件				
参照温度における計測回路、変換器グランド間の許容電圧	V	50		
材質 (被測定物接触部及び外気接触部)		1.4301;1.4541;1.4542;1.6354 PU/クロロブレン及びニッケルメッキ		
標準温度	℃	23		
温度補償範囲	℃	-10～+80		
許容温度範囲	℃	-40～+100		
保存温度範囲	℃	-40～+100		
機械的衝撃試験 (DIN 40046試験条件)				
衝撃加速度	m/s ²	1,000		
衝撃パルス幅	ms	4		
衝撃波形		半正弦波		
固有振動数の20%以下を加えた時の10m/s ² あたりの加速度感度	%	< ±0.001		
機械的仕様				
圧力導入部		58°ダブルコーンを使用できる60°内側コーンとM20×1.5		
電氣的接続		Lemoコネクタ ERA.2E.310.SLL		
接続ケーブルの最小曲げ半径				
静的	mm	35		
動的	mm	75		
取付方向		制限なし		
ケーブルを除く質量 (概算)	g	200		
保護等級		IP 67		

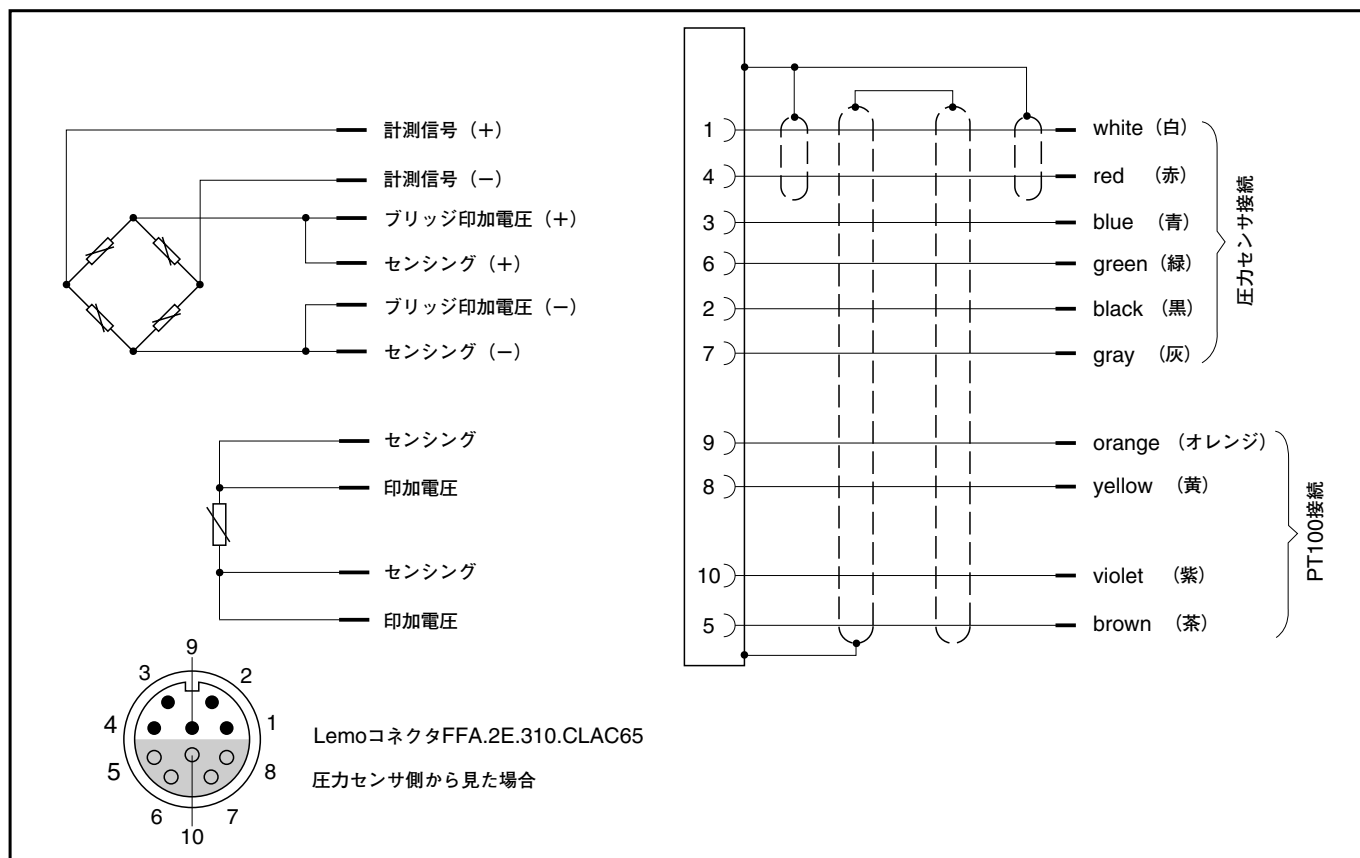
標準品

計測範囲、0bar～	圧力タイプ	型式
P3MBP BlueLine		
5,000bar	絶対圧力	1-P3MBP/5,000 BAR
10,000bar	絶対圧力	1-P3MBP/10,000 BAR
15,000bar	絶対圧力	1-P3MBP/15,000 BAR
P3 Top Class BlueLine		
5,000bar	絶対圧力	1-P3TCP/5,000 BAR
10,000bar	絶対圧力	1-P3TCP/10,000 BAR
15,000bar	絶対圧力	1-P3TCP/15,000 BAR

P3MBP BlueLine 配線



P3MBP BlueLine 配線



付属品の内容 :

5,000 bar 1×ダブルコーンシール、取付エレメント付、材質1.4305 : ご発注コード2-9289.5512

10,000 bar, 15,000 bar 1×ダブルコーンシール、材質1.4542 : ご発注コード3-9219.0816

シールアクセサリ (別売) :

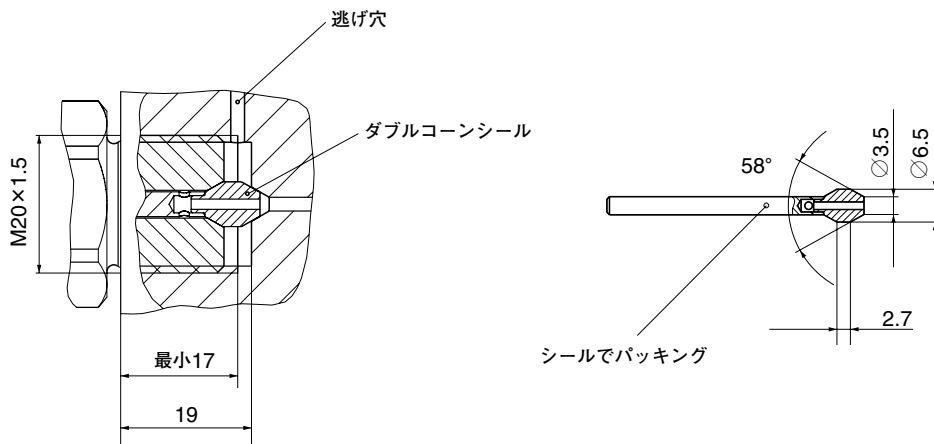
5,000 bar 2-9278.0372 P3MB/5000 bar用 コニカルシール 1セット (2個入り)

10,000 bar 2-9278.0373 P3MB/10000 bar用 コニカルシール 1セット (2個入り)

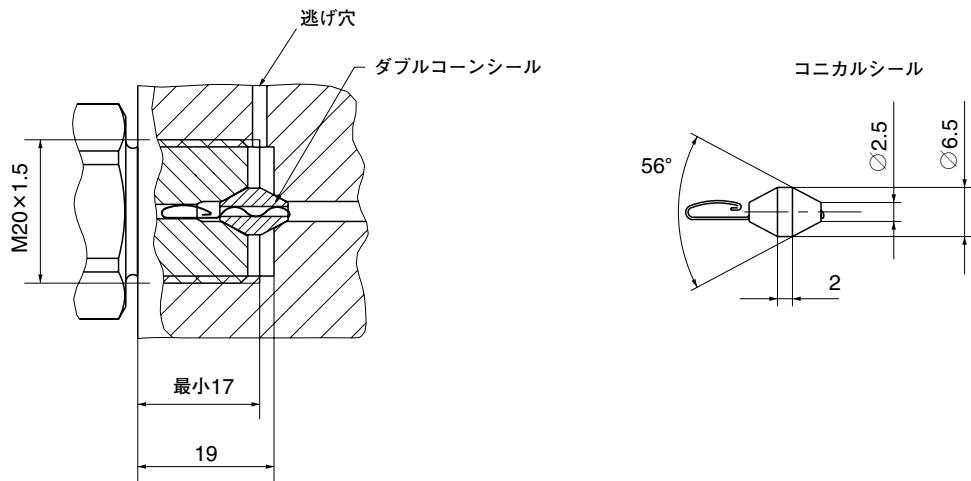
15,000 bar 2-9278.0375 P3MB/15000 bar用 コニカルシール 1セット (2個入り)

圧力センサの取り付け

P3MBP 5,000 bar



P3MBP 10,000 bar 及び P3MBP 15,000 bar



©Hottinger Baldwin Messtechnik GmbH. All rights reserved
記載内容は変更される場合があります。
本仕様書の記述はすべて当社製品の一般的な説明です。製品の
補償を示すものとして理解されるべきものではなく、また、い
かなる法的責任を成すものでもありません。
記述に差異が有る場合にはドイツ語原本が正となります。

03.14-11-00T

スペクトリス株式会社HBM事業部

本 部 〒101-0048 東京都千代田区神田司町2-6
司町ビル 4階

TEL 03-3255-8156 FAX 03-3255-8159

関西営業所 〒532-0003 大阪府大阪市淀川区宮原3-5-24
新大阪第一生命ビル 11F

TEL 06-6396-8507 FAX 06-6396-8509

名古屋営業所 〒460-0003 愛知県名古屋市中区錦1-20-19
名神ビル 6F

TEL 052-220-6086 FAX 03-3255-8159

URL www.hbm.com/jp E-mail hbm-sales@spectris.co.jp



measure and predict with confidence