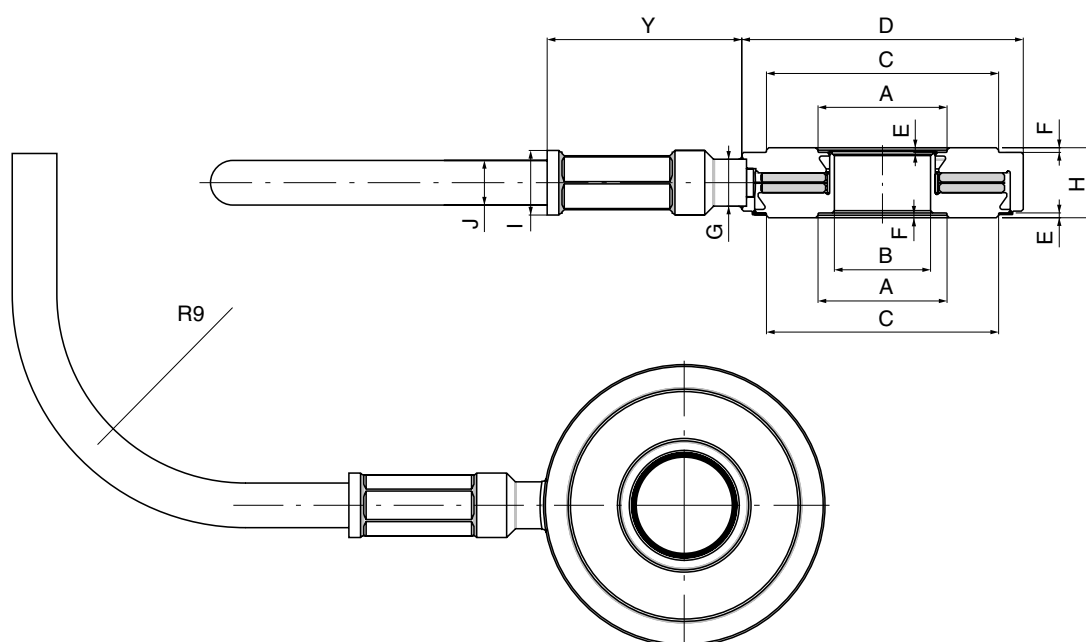




特長

- 対称構造で直線性がアップ
- 定格力：7kN、26kN、62kN、80kN
- 防錆材質を採用
- 直付けローノイズケーブル
- 取付けやすいフラット設計

外形寸法



タイプ	A	B	C	D	E	F	G	H	I	J	Y
CLP / 7kN	5.5	4.1 ^{H7}	9.9	12 ^{-0.03}	0.2	0.2	2	3 ^{-0.05}	~2.7	1.9	~8.3
CLP / 26kN	9.8	8.1 ^{H7}	17.9	20 ^{-0.05}	0.32	0.32	2	3.5 ^{-0.05}	~2.7	1.9	~8.3
CLP / 62kN	13.8	12.1 ^{H7}	27.9	30 ^{-0.05}	0.45	0.45	2	4 ^{-0.05}	~2.7	1.9	~8.3
CLP / 80kN	15.8	14.1 ^{H7}	33.9	36 ^{-0.05}	0.52	0.52	2	5 ^{-0.05}	~2.7	1.9	~8.3

仕様 (data per VDI/VDE/DKD 2638 standards)

型式			CLP			
定格力	F _{nom}	kN	7	26	62	80
精度						
相対繰り返し誤差	v	%	1			
非直線性 ⁴⁾	d _{lin}	%	1			
電気的特性						
感度 (typ.) ¹⁾	S	pC/N	-4.3			
絶縁抵抗	R _{is}	Ω	>10 ¹³			
接続	ケーブル直付け (1m、10-32UNFローノイズケーブル)					
温度						
温度補償範囲	B _{T, nom}	°C	-20~+120			
動作温度範囲	B _{T, G}		-20~+120			
保存温度範囲	B _{T, S}		-20~+120			
機械的パラメータ						
最大動作力	F _G	%	115			
限界作用力	F _L		150			
破壊力	F _B		200			
最大曲げモーメント (Mb) ²⁾	M _{b, perm}	Nm	0	0	0	0
F _z =0%において			5	35	134	244
F _z =50%において			0	0	0	0
F _z =100%において						
静的限界横応力 ³⁾	F _Q	% of F _{nom}	10			
定格変位量	s _{nom}	μm	3	3.5	4.5	3.8
固有振動数	f _G	kHz	105	120	140	120
許容動荷重	F _{rb}	% of F _{nom}	100			
一般情報						
保護等級	IP65					
材質	ステンレス、クォーツ					
ローノイズケーブルシース材質	FPM (フロリンゴム)					
ローノイズケーブル長	m		0.5または1			
接続	10-32UNF					
グラウンド	m	g	6.5	22	30	36

¹⁾ 設置状態で校正を行うこと

²⁾ F_zは計測方向にかかる力

³⁾ 力導入面上の接触点において

⁴⁾ 初期負荷が少なくとも20%において

付属品の内容

ご発注コード	
1-CLP / 7kN	ワッシャ型圧電式カセンサ CLP / 7kN 校正証明書付、1m ローノイズケーブル
1-CLP / 26kN	ワッシャ型圧電式カセンサ CLP / 26kN 校正証明書付、1m ローノイズケーブル
1-CLP / 62kN	ワッシャ型圧電式カセンサ CLP / 62kN 校正証明書付、1m ローノイズケーブル
1-CLP / 80kN	ワッシャ型圧電式カセンサ CLP / 80kN 校正証明書付、1m ローノイズケーブル
1-CLP / 7kN-0.5M	ワッシャ型圧電式カセンサ CLP / 7kN 校正証明書付、0.5m ローノイズケーブル
1-CLP / 26kN-0.5M	ワッシャ型圧電式カセンサ CLP / 26kN 校正証明書付、0.5m ローノイズケーブル
1-CLP / 62kN-0.5M	ワッシャ型圧電式カセンサ CLP / 62kN 校正証明書付、0.5m ローノイズケーブル
1-CLP / 80kN-0.5M	ワッシャ型圧電式カセンサ CLP / 80kN 校正証明書付、0.5m ローノイズケーブル

アクセサリ

ご発注コード	
1-KAB143-2	圧電式カセンサ、2m延長接続ローノイズケーブル (PFA) 両端に10-32コネクタプラグ付 ※1-CCOが必要
1-KAB143-3	圧電式カセンサ、3m延長接続ローノイズケーブル (PFA) 両端に10-32コネクタプラグ付 ※1-CCOが必要
1-KAB143-7	圧電式カセンサ、7m延長接続ローノイズケーブル (PFA) 両端に10-32コネクタプラグ付 ※1-CCOが必要
1-KAB176-2	圧電式カセンサ、2m延長接続ローノイズケーブル (PFA) 変換器側：10-32 UNF、アンプ側：BNC (デジタルアンプCMD600に有効) ※1-CCOが必要
1-KAB176-3	圧電式カセンサ、3m延長接続ローノイズケーブル (PFA) 変換器側：10-32 UNF、アンプ側：BNC (デジタルアンプCMD600に有効) ※1-CCOが必要
1-CCO	圧電式ケーブル用カップリング、両端10-32UNF対応
1-CSB4/1	圧電式カセンサの並列スイッチング用サミングボックス

©Hottinger Baldwin Messtechnik GmbH. All rights reserved
記載内容は変更される場合があります。
本仕様書の記述はすべて当社製品の一般的な説明です。製品の
補償を示すものとして理解されるべきものではなく、また、い
かなる法的責任を成すものでもありません。
記述に差異が有る場合にはドイツ語原本が正となります。

03.15-03-00T

スペクトリス株式会社HBM事業部

本 部 〒101-0048 東京都千代田区神田司町2-6
司町ビル 4階

TEL 03-3255-8156 FAX 03-3255-8159

関西営業所 〒532-0003 大阪府大阪市淀川区宮原3-5-24
新大阪第一生命ビル 11F

TEL 06-6396-8507 FAX 06-6396-8509

名古屋営業所 〒460-0003 愛知県名古屋市中区錦1-20-19
名神ビル 6F

TEL 052-220-6086 FAX 03-3255-8159

URL www.hbm.com/jp E-mail hbm-sales@spectris.co.jp

measure and predict with confidence

