

# KMR

## モニタリング用 ワッシャ型力センサ

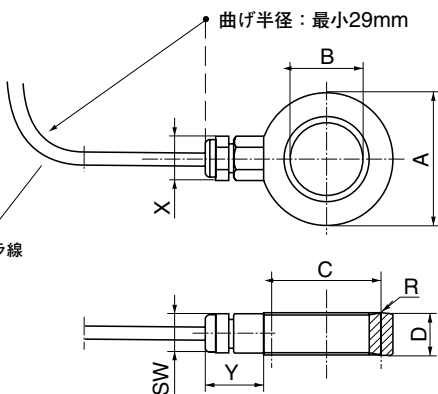
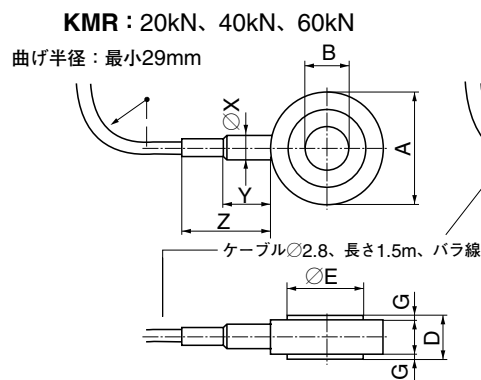


### 特長

- 計測用ワッシャ
- 定格(公称)力 20kN~400kN
- 保護等級IP67
- ステンレス製
- 優れた再現性

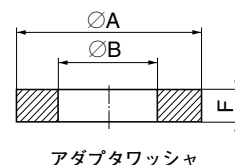
外形寸法 (単位: mm、1mm=0.03937インチ)

KMR: 100kN、200kN、300kN、400kN  
(PGグランドおよび球体半径R)



### KMRケーブル配線図

配線	ケーブルの色
計測信号 (+)	白
計測信号 (+)	赤
ブリッジ印加電圧 (+)	青
ブリッジ印加電圧 (-)	黒
シールド	黄



定格 (公称) 力 (kN単位)	ØA <sub>-0.1</sub>	ØB <sup>+0.1</sup>	C	D	E	F	G	R	X	Y	N	ネジ用	SW
20	17	6.5	-	6	9	3	0.5	-	約6	約11.5	約25	M6; 1/4"	-
40	21	8	-	6	13	3	0.5	-	約6	約11.5	約25	M8; 5/16"	-
60	24	10	-	8	16	4	0.5	-	約6	約11.5	約25	M10; 3/8"	-
100	26.5	12.7	19.75	10	-	5	-	6	約10.5	約14.5	-	M12; 1/2"	9
200	31	16	25.5	10	-	6	-	8	約10.5	約14.5	-	M16; 5/8"	9
300	37	21	31.5	10.5	-	6	-	9	約10.5	約14.5	-	M20; 3/4"	9
400	46	25	38	12.5	-	8	-	10	約10.5	約14.5	-	M24; 7/8"	9

## 仕様 (VDI/VDE 2638規格に基づくデータ)

型式		KMR						
		20	40	60	100	200	300	400
定格 (公称) 力	kN	20	40	60	100	200	300	400
感度	mV/V	1.7~2.3 <sup>*)</sup>						
10K当たりの感度に対する温度影響 温度補償範囲内	%	1						
ゼロ信号 /10Kに対する温度影響 温度補償範囲内	%	0.5						
繰り返し性 一定の取り付け位置	%	1						
室温におけるクリープ (30分以上)	%	2						
室温における入力抵抗	Ohm	>345						
室温における出力抵抗	Ohm	300~400						
絶縁抵抗	GOhms	>5						
参照ブリッジ印加電圧	V	5						
ブリッジ印加電圧動作範囲	V	0.5~5			0.5~12			
温度補償範囲	°C	-10~+70						
許容温度範囲	°C	-10~+70						
保存温度範囲	°C	-30~+85						
限界力	%	150						
破壊力	%	>500						
相対静的限界横力	%	20						
定格 (公称) 変位量±15%	mm	0.06	0.06	0.06	0.08	0.11	0.21	0.32
固有振動数±15%	kHz	22	45	47	27	22	18	15
重量 (ケーブルを除く)	g	5	7	12	32	40	50	70
動的許容負荷 (DIN 30100に準拠する振動幅)	%	50						
DIN EN 60529に対する保護等級		IP67						

\*) KMRの感度は、1.7~2.3mV/Vの設置状況によって決まります。

## 適用例

### ネジの予圧のモニタリング

図1: 予負荷曲線は±1%未満の繰り返し性で計測

### 力のモニタリング

図2: KMRは±1%未満の繰り返し性で型の深絞り押圧をモニタリング

### ケーブル力のモニタリング

図3: ケーブル力のモニタリング

製品構成: KMRワッシャ型センサ、アダプタワッシャ 2個、取扱説明書

©Hottinger Baldwin Messtechnik GmbH. All rights reserved  
記載内容は変更される場合があります。  
本仕様書の記述はすべて当社製品の一般的な説明です。製品の補償を示すものとして理解されるべきものではなく、また、いかなる法的責任を成すものでもありません。  
記述に差異が有る場合にはドイツ語原本が正となります。

02.14-00-00T

### スペクトリス株式会社HBM事業部

本 部 〒101-0048 東京都千代田区神田司町2-6  
司町ビル 4階

TEL 03-3255-8156 FAX 03-3255-8159

関西営業所 〒532-0003 大阪府大阪市淀川区宮原3-5-24  
新大阪第一生命ビル 11F

TEL 06-6396-8507 FAX 06-6396-8509

名古屋営業所 〒460-0003 愛知県名古屋市中区錦1-20-19  
名神ビル 6F

TEL 052-220-6086 FAX 03-3255-8159

URL [www.hbm.com/jp](http://www.hbm.com/jp) E-mail [hbm-sales@spectris.co.jp](mailto:hbm-sales@spectris.co.jp)



measure and predict with confidence