

# SLB-700A/06-1

# SLB-700A/12-1

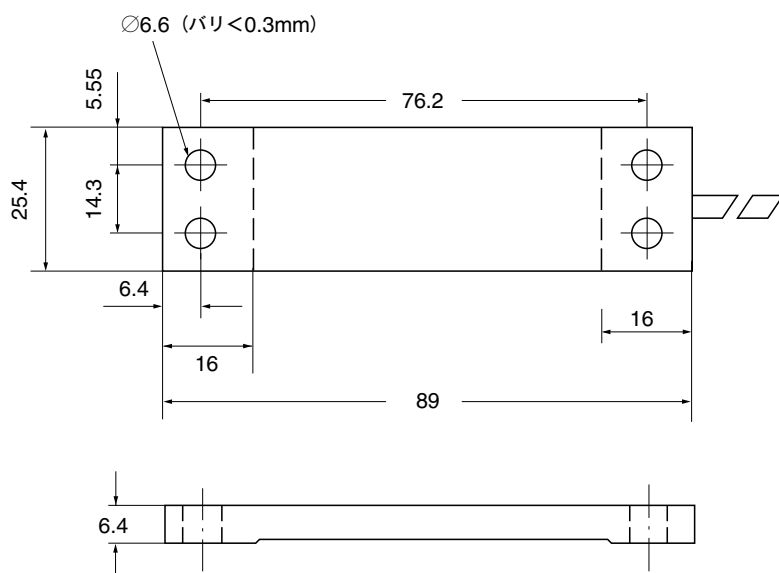
## ひずみセンサ



### 特長

- 静的・動的に負荷をうける機器（クレーン、プレス機械、およびロールスタンド等）のひずみのモニタリング
- ボルト締めだけの簡単装着
- ステンレス製
- 高い耐環境性

外形寸法（単位：mm、1mm=0.03937インチ）



4線式ケーブル  
長6m (SLB-700A/06) または12m (SLB-700A/12)  
約 $\varnothing 3$

### SLB-700Aケーブル配線

配線	カラーコード
印加電圧 (+)	青
印加電圧 (-)	黒
計測信号 (+)	白
計測信号 (-)	赤
シールド	ハウジングに接続

## 仕様

型式		SLB-700A/06	SLB-700A/12
定格（公称）計測範囲	$\mu\text{m/m}$	0~500	
感度	$\text{mV/V}$	1.5±0.15	
ゼロ点偏差	%	5	
ヒステリシス誤差	%	0.5	
非直線性	%	0.5	
10Kあたりの感度に対する温度影響	%	0.2	
10Kあたりのゼロ点に対する温度影響	%	0.2	
出力抵抗	$\Omega$	1000±10	
入力抵抗	$\Omega$	>1000	
絶縁抵抗	$\Omega$	>5·10 <sup>10</sup>	
ブリッジ印加電圧範囲	V	2~15	
温度補償範囲	°C	-10~40	
許容温度範囲	°C	-20~60	
保存温度範囲	°C	-40~85	
適応する材質の熱膨張係数	1/°C	12·10 <sup>-6</sup>	
最大動作ひずみ	$\mu\text{m/m}$	750	
復元力	N	約3110	
破壊ひずみ	$\mu\text{m/m}$	1500	
最大許容振動応力 VDI/VDE 2638に基づく	%	150	
振動 DIN/EN 60068-2-6に基づく	Hz	10~500	
最大衝撃力 DIN/EN 60068-2-27に基づく	g	50	
保護等級 DIN/EN 60529 に基づく		IP65	
ボルト締付トルク 最小値	N·m	8	
定格（公称）値	N·m	16	
ケーブル被覆		PUR	
ケーブル長	m	6	12
ケーブル径	mm	3	

ご発注コード	SLB-700A/06-1	SLB-700A/12-1
--------	---------------	---------------

©Hottinger Baldwin Messtechnik GmbH. All rights reserved  
 記載内容は変更される場合があります。  
 本仕様書の記述はすべて当社製品の一般的な説明です。製品の補償を示すものとして理解されるべきものではなく、また、いかなる法的責任を成すものでもありません。  
 記述に差異が有る場合にはドイツ語原本が正となります。

02.14-00-00T

### スペクトリス株式会社HBM事業部

本 部 〒101-0048 東京都千代田区神田司町2-6  
 司町ビル 4階

TEL 03-3255-8156 FAX 03-3255-8159

関西営業所 〒532-0003 大阪府大阪市淀川区宮原3-5-24

新大阪第一生命ビル 11F

TEL 06-6396-8507 FAX 06-6396-8509

名古屋営業所 〒460-0003 愛知県名古屋市中区錦1-20-19

名神ビル 6F

TEL 052-220-6086 FAX 03-3255-8159

URL [www.hbm.com/jp](http://www.hbm.com/jp) E-mail [hbm-sales@spectris.co.jp](mailto:hbm-sales@spectris.co.jp)



measure and predict with confidence