

## WE2111

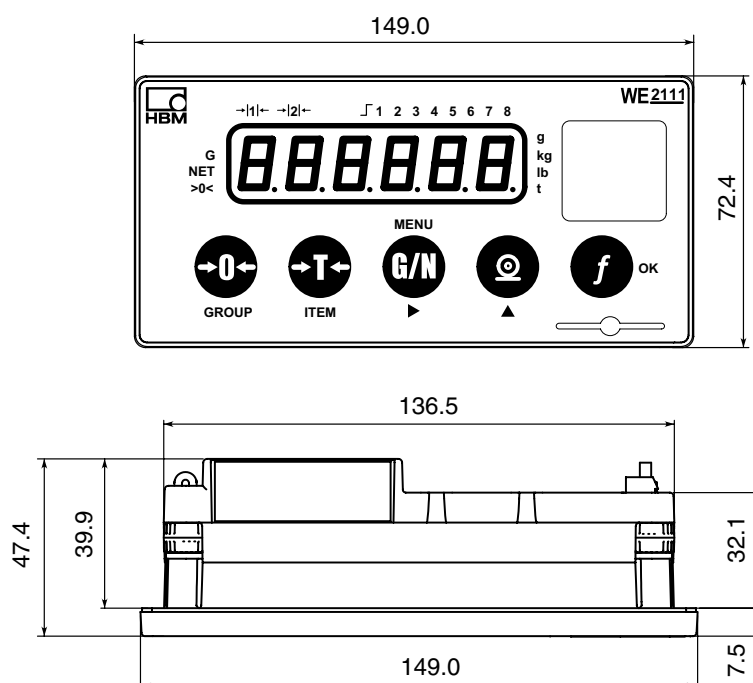
## デジタル計量指示計



## 特長

- OIMLに基づく試験成績書(最大10,000目量)
- 複目量/多目量  
最大3000目量2セット
- 350Ω系のロードセル16台接続可能
- 総重量、正味、風袋、印字
- イーサネット、USB、  
RS-485/RS-232インタフェース
- DIN43700規格のパネル取付けに最適
- 電源12~24V<sub>DC</sub>  
(オプション：110~240V<sub>AC</sub>)

外形寸法 (単位：mm、1mm=0.03937インチ)



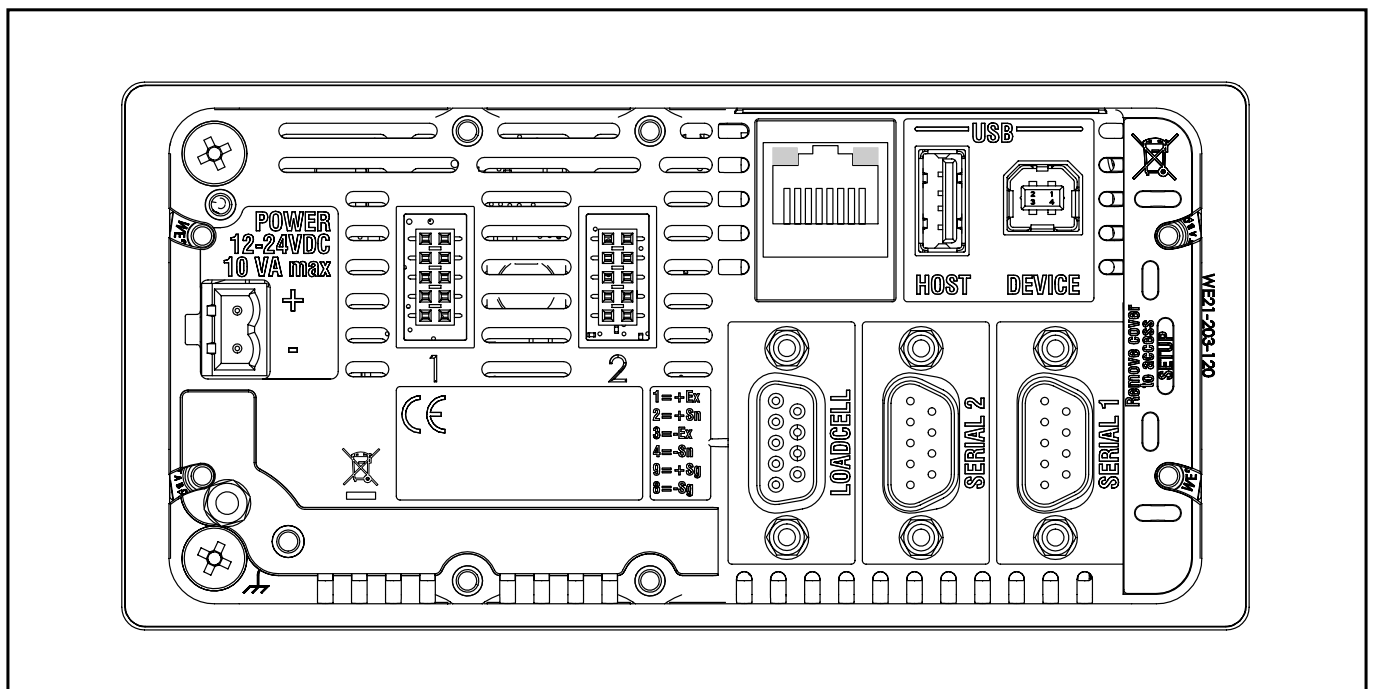
## 仕様

タイプ		WE2111
精度等級：OIML R76（クラスIIIとIII）準拠	d	10,000、複目量／多目量2*3000
入力感度	$\mu\text{V}/\text{e}$	$\geq 0.2$ (0.5 OIML R76)
計測範囲	mV/V	0~3
ゼロ信号範囲	mV/V	$\pm 2$
計量単位		g、kg、t、lb
最大ロードセル数		16×350 $\Omega$
ロードセルの励起電圧（短絡保護付き）	V <sub>DC</sub>	5
ロードセル接続		6線式と4線式回路
OIML R76準拠のケーブル長	m/mm <sup>2</sup>	3,000d： $\leq 755$ 6,000d： $\leq 378$ 10,000d： $\leq 227$
直線校正点		5ポイント
データレート（フィルタなし）	Hz	10/12.5/15/20/25/30/50/60/100
フィルタ、デジタルローパス		1/1~1/200；フローティング平均値
ゼロトラッキング、（調整可）	d/s	Off, 0.5~5
安定検出幅（調整可）	d/s	Off, 0.5~25
インタフェース シリアル1		全2重RS-232又はRS-485（4線式）
インタフェース シリアル2		RS-232又はTxD（DTR）
オプション WE2111-R2		電氣的に絶縁された、全2重RS-232
オプション WE2111-R4		電氣的に絶縁された、全2重RS-485（4線式）
ケーブル長 RS-422	m	$\leq 25$
RS-485		$\leq 1000$
ボーレート（調整可能）	Bd	300~115,200
イーサネットインタフェース		TCP/IP、HTTP、DHCP
USBインタフェース（USB 2.0、USB Host、最大0.5A）		キーボード、プリンタ、追加メモリ
データメモリ（DSD）		WELMEC 2.5 and 7.2
DC接続	V <sub>DC</sub>	12~24
オプション AC接続	V <sub>AC</sub>	110~240（50~60Hz）
最大電力消費量（WE2111-AC）	VA	10
定格温度範囲	°C	-10~+40 [+14~+104]
許容温度範囲	°C	-10~+60 [+14~+140]
保存温度範囲	°C	-40~+70 [-40~+158]
相対湿度（結露無き事）		
公称	%	20~85
保存時	%	10~90
表示部		6桁LED、緑色
文字高さ	mm	14
ステータス表示		ゼロ点、総重量、正味、単位、計測範囲、リミット値
キー		5個のキーとLED表示付きのメンブレイン・キーパッド、 校正スイッチは裏側（シールカバー付き）
モジュールなしの寸法	mm	149×72×48
パワー・バックモジュール装備時の寸法（オプション）	mm	149×72×125
DIN43700準拠のパネルフレーム・カットアウト寸法	mm	138×68
重量（概算）	kg	0.4
保護等級IEC529準拠		IP20
フロントパネルの保護等級IEC529準拠		IP66
ハウジング材質		ポリカーボネート、ABS、EPDM

## 仕様 (続き)

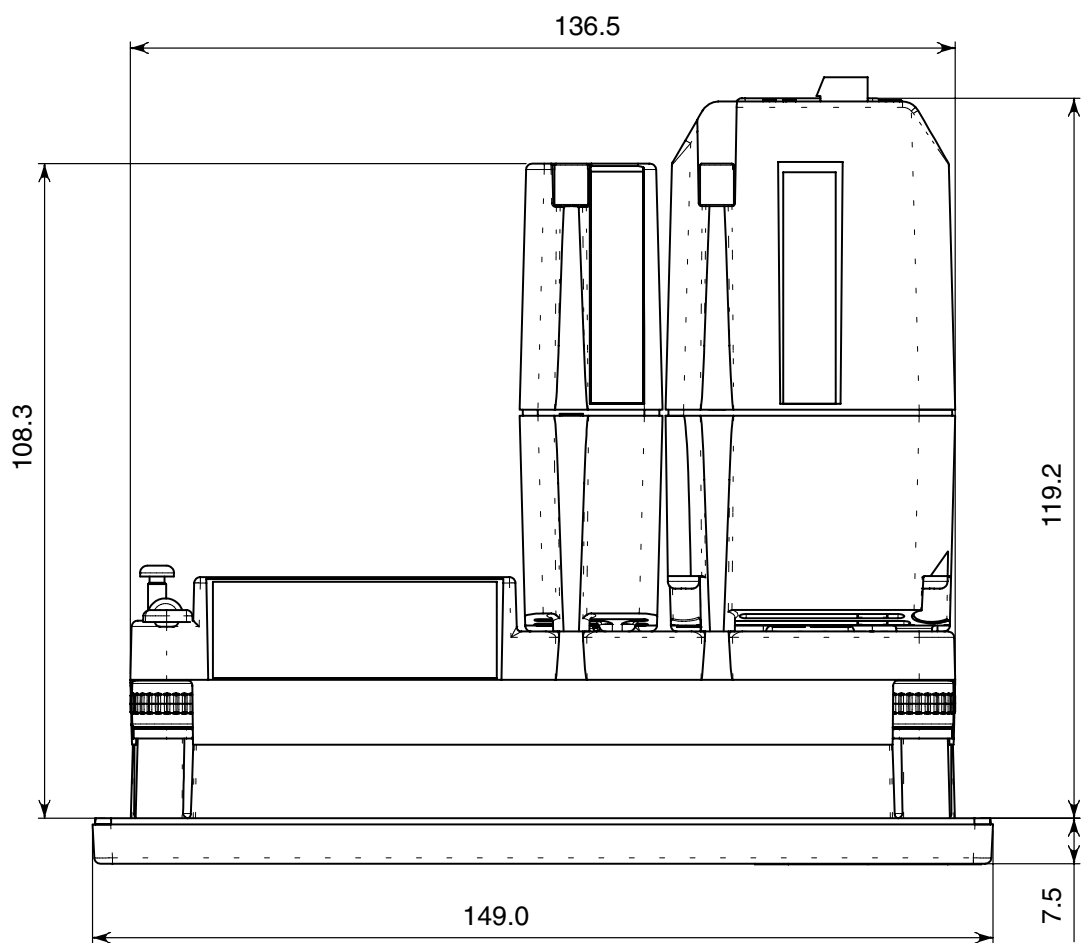
オプション デジタル入力/出力 (WE2111-ZS)		8×入力または出力 (電氣的に絶縁、自由に構成可能)
参照レベル		総重量、正味、ゼロ点、静止、エラー
最大電圧	$V_{DC}$	30
最大電流	mA	400
入力の機能		キー、ロック、合計、ピーク、ホールド
入力電圧 (High)	$V_{DC}$	$\geq 8$
入力電圧 (Low)	$V_{DC}$	$\leq 3$
オプション コンビネーション・カード (WE2111-ZCC)		4~20mAまたは0~10V (電氣的に絶縁) 入力×1、出力×2
出力率 (最小)	Hz	400
負荷抵抗 0~+10V	$\Omega$	$\geq 2,000$
負荷抵抗 4~20mA	$\Omega$	$\leq 600$
分解能	bit	16
デジタル入力/出力		WE2111-ZSと同様に、電氣的絶縁された2×入力/出力

## 装置裏側



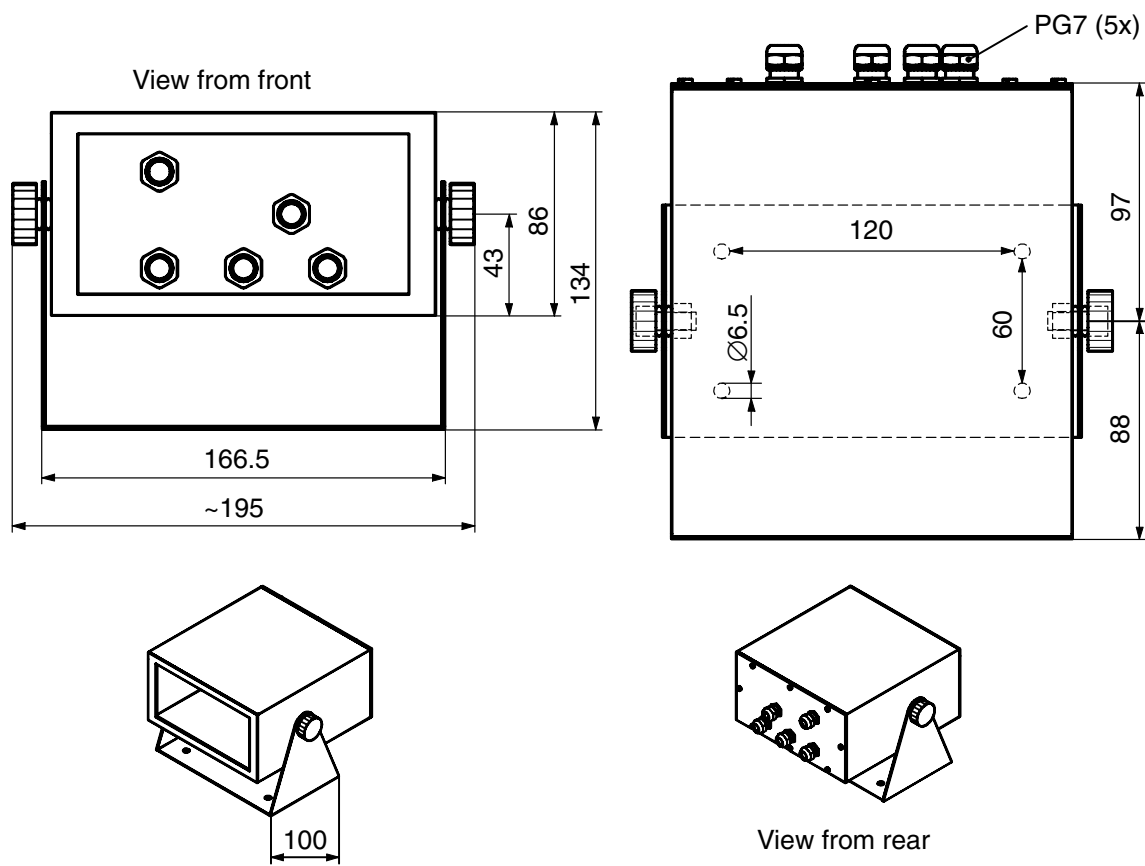
# プラグイン・モジュールとパワー・パックモジュール装着時の寸法

外形寸法 (単位: mm、1mm=0.03937インチ)



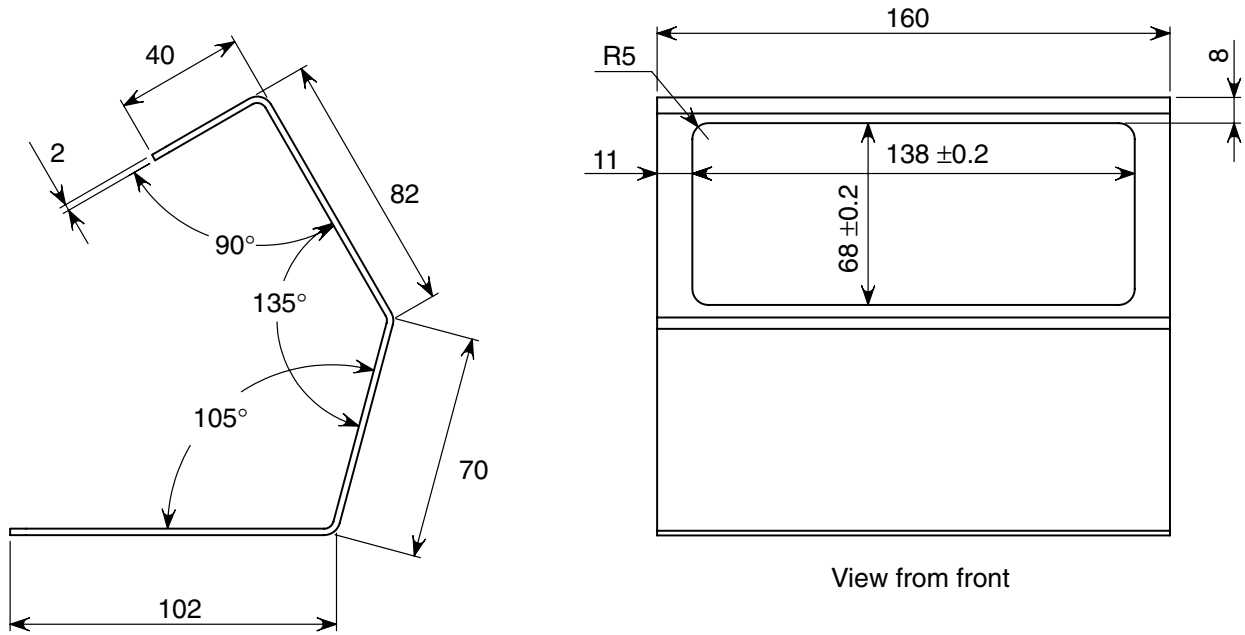
# アクセサリハウジング (1-WE2111-ZH)

外形寸法 (単位 : mm、1mm=0.03937インチ)



## アクセサリテーブルスタンド (1-WE2111-ZT)

外形寸法 (単位: mm、1mm=0.03937インチ)



### 製品番号

1-WE2111 計量エレクトロニクス12~24V<sub>DC</sub>

#### オプション:

- 1-WE2111-AC パワーバック・モジュール: 110~240V<sub>AC</sub>
- 1-WE2111-ZS プラグインモジュール: 8×のデジタル入力または出力 (自由に構成可能)
- 1-WE2111-ZCC プラグインモジュール: 4~20mA、0~+10V、及び、2×の入力か出力 (自由に構成可能)
- 1-WE2111-R2 プラグインモジュール: RS-232インタフェース電氣的絶縁
- 1-WE2111-R4 プラグインモジュール: RS-485インタフェース電氣的絶縁
- 1-WE2111-ZT テーブルスタンド
- 1-WE2111-ZHハウジングIP65 (1-WE2111-ZH)、ステンレス

合計2つのモジュールか1つのモジュールとパワー・バックモジュールACを使用できます (2つの拡張スロット)。パワー・バックモジュールはデジタル入力/出力用の追加電圧出力12Vを含んでいます。

©Hottinger Baldwin Messtechnik GmbH. All rights reserved  
記載内容は変更される場合があります。  
本仕様書の記述はすべて当社製品の一般的な説明です。製品の補償を示すものとして理解されるべきものではなく、また、いかなる法的責任を成すものでもありません。  
記述に差異が有る場合にはドイツ語原本が正となります。

03.16-03-00T

### スペクトリス株式会社HBM事業部

本 部 〒101-0048 東京都千代田区神田司町2-6 司町ビル 4階  
TEL 03-3255-8156 FAX 03-3255-8159

関西営業所 〒532-0003 大阪府大阪市淀川区宮原3-5-24  
新大阪第一生命ビル 11F

TEL 06-6396-8507 FAX 06-6396-8509

名古屋営業所 〒460-0003 愛知県名古屋市中区錦1-20-19 名神ビル 6F  
TEL 052-220-6086 FAX 03-3255-8159

URL [www.hbm.com/jp](http://www.hbm.com/jp) E-mail [hbm-sales@spectris.co.jp](mailto:hbm-sales@spectris.co.jp)



measure and predict with confidence