

## DF30CAN, DF31CAN digiCLIP





Inhalt	Seite
<b>1 Sicherheitshinweise</b> .....	<b>5</b>
<b>2 Einführung</b> .....	<b>12</b>
2.1 Lieferumfang und Zubehör .....	12
2.2 Allgemeines .....	13
<b>3 Montage</b> .....	<b>15</b>
<b>4 Elektrischer Anschluss</b> .....	<b>17</b>
4.1 Digital-I/O anschließen .....	22
4.2 Betrieb mit Zenerbarrieren .....	23
4.3 Synchronisation der Trägerfrequenz .....	24
4.4 Installation des CAN-Busses .....	25
4.5 Leitungsabschluss CAN-Bus .....	27
4.6 Auswahl der Moduladresse .....	28
4.7 Automatische Bitratenerkennung .....	28
4.8 LED-Status anzeigen, Fehlermeldungen .....	29
<b>5 Inbetriebnahme</b> .....	<b>31</b>
5.1 Betrieb mit digiCLIP-Assistent .....	31
5.2 Es wird kein Gerät am CANopen-Bus gefunden .....	32
<b>6 Parametrierung über digiCLIP-Assistent</b> .....	<b>34</b>
6.1 Erläuterung der wesentlichen Parameter .....	35
6.2 Parametrierung mit TEDS .....	38
6.2.1 Elektrischer Anschluss mit TEDS .....	38
6.2.2 Parametrieren mit TEDS .....	38
6.2.3 Parameter der gewünschten physikalischen Umrechnungseinheit .....	41
<b>7 Schnittstellenbeschreibung CAN</b> .....	<b>43</b>
7.1 Zyklische Datenübertragung .....	43
7.2 Parametrierung .....	44
7.2.1 Generierte Fehlercodes bei SDO-Kommunikation ("SDO abort codes") .....	44
7.3 EMERGENCY-Nachrichten .....	45
7.3.1 Protokoll einer EMERGENCY-Nachricht .....	45
7.3.2 Generierte EMERGENCY-Nachrichten .....	45
7.4 Datentypen .....	46

7.5	Datenstrukturen .....	47
7.5.1	PDO-CommPar .....	47
7.5.2	PDO-Mapping .....	47
7.6	Elektronisches Datenblatt – EDS-Datei .....	48
7.7	CAN-Objektverzeichnis, sortiert nach Funktionsgrpn. ....	48
7.7.1	Kommunikationsprofil .....	48
7.7.2	Parametersatz und Werkseinstellung .....	50
7.7.3	Messwerte .....	51
7.7.4	Gerätstatus .....	52
7.7.5	Geräte-Steuerung .....	55
7.7.6	Steuerung Spitzenwertspeicher .....	57
7.7.7	Digitale Ein- und Ausgänge (nur für DF31CAN) .....	59
7.7.8	Skalierung .....	62
7.7.9	TEDS .....	64
7.7.10	Aufnehmer-Einstellungen .....	66
7.7.11	Signal-Aufbereitung .....	67
7.7.12	Sonstige Gerätefunktion .....	68
7.7.13	Bereichsüberwachung .....	70
7.7.14	Grenzwertüberwachung .....	71
7.7.15	PDO-Transfer .....	75
7.7.16	Dynamisches PDO-Mapping .....	76
7.8	CAN-Beispiele .....	77
<b>8</b>	<b>digiCLIP-Datenspeicher im Sensor .....</b>	<b>78</b>
8.1	Objekte für CANopen .....	80
<b>9</b>	<b>Beispiele .....</b>	<b>82</b>
<b>10</b>	<b>Technische Unterstützung .....</b>	<b>85</b>

## 1 Sicherheitshinweise

### Bestimmungsgemäße Verwendung

Das Modul digiCLIP mit den angeschlossenen Aufnehmern ist ausschließlich für Messaufgaben und direkt damit verbundene Steuerungsaufgaben zu verwenden. Jeder darüber hinausgehende Gebrauch gilt als nicht bestimmungsgemäß.

Zur Gewährleistung eines sicheren Betriebes darf das Gerät nur nach den Angaben in der Bedienungsanleitung betrieben werden. Bei der Verwendung sind zusätzlich die für den jeweiligen Anwendungsfall erforderlichen Rechts- und Sicherheitsvorschriften zu beachten. Sinngemäß gilt dies auch bei Verwendung von Zubehör.

Vor jeder Inbetriebnahme der Geräte ist eine Projektierung und Risikoanalyse vorzunehmen die alle Sicherheitsaspekte der Automatisierungstechnik berücksichtigt. Besonders betrifft dies dies den Personen- und Anlagenschutz.

Bei Anlagen, die aufgrund einer Fehlfunktion größere Schäden, Datenverlust oder sogar Personenschäden verursachen können, müssen zusätzliche Sicherheitsvorkehrungen getroffen werden, die im Fehlerfall einen sicheren Betriebszustand herstellen.

Dies kann z.B. durch Fehlersignalisierung, Grenzwertschalter, mechanische Verriegelungen usw. erfolgen.



### WARNUNG

*Das Gerät darf nicht unmittelbar an ein Gleichspannungsversorgungsnetz angeschlossen werden. Die Versorgungsspannung darf 10 V ... 30 V (DC) betragen. Stellen Sie sicher, dass das Gerät jederzeit schnell vom Netz getrennt werden kann.*

Vergewissern Sie sich vor der Inbetriebnahme, ob die auf dem Typenschild angegebene Netzspannung und Stromart mit Netzspannung und Stromart am Benutzungsort übereinstimmen und ob der benutzte Stromkreis genügend abgesichert ist.

Die Geräteentwicklung orientiert sich an der DIN EN 61010-Teil1 (VDE 0411-Teil1).

## Allgemeine Gefahren bei Nichtbeachten der Sicherheitshinweise

Das Modul digiCLIP entspricht dem Stand der Technik und ist betriebssicher. Von dem Gerät können Restgefahren ausgehen, wenn es von ungeschultem Personal unsachgemäß eingesetzt und bedient wird.

Jede Person, die mit Aufstellung, Inbetriebnahme, Wartung oder Reparatur des Gerätes beauftragt ist, muss die Bedienungsanleitung und insbesondere die sicherheitstechnischen Hinweise gelesen und verstanden haben.

## Bedingungen am Aufstellungsort

- Schützen Sie das Gerät vor direktem Kontakt mit Wasser.
- Schützen Sie das Gerät vor Feuchtigkeit oder Witterungseinflüssen wie beispielsweise Regen, Schnee usw. Als Schutzklasse laut IP Norm DIN EN 60 529 gilt IP20.
- Schützen Sie das Gerät vor direkter Sonneneinstrahlung.
- Beachten Sie die in den technischen Daten angegebenen maximal zulässigen Umgebungstemperaturen.
- Die zulässige relative Luftfeuchte bei 31 ° C beträgt 90 % (nicht kondensierend); lineare Reduzierung bis 50 % bei 40 ° C.
- Stellen Sie das Gerät so auf, dass eine Trennung vom Netz jederzeit problemlos möglich ist.
- Das Gerät kann bis zu einer Höhe von 2000 m sicher betrieben werden.

## Wartung und Reinigung

Das Modul digiCLIP ist wartungsfrei.

- Trennen Sie vor der Reinigung die Verbindung zur Stromversorgung.
- Reinigen Sie das Gehäuse mit einem weichen und leicht angefeuchteten (nicht nassen!) Tuch. Verwenden Sie auf **keinen Fall** Lösungsmittel, da diese die Frontplattenbeschriftung angreifen könnte.
- Achten Sie beim Reinigen darauf, dass keine Flüssigkeit in das Gerät oder an die Anschlüsse gelangt.

## Restgefahren

Der Leistungs- und Lieferumfang des digiCLIP deckt nur einen Teilbereich der Messtechnik ab. Sicherheitstechnische Belange der Messtechnik sind zusätzlich vom Anlagenplaner/Ausrüster/Betreiber so zu planen, zu realisieren und zu verantworten, dass Restgefahren minimiert werden. Jeweils existierende Vorschriften sind zu beachten. Auf Restgefahren im Zusammenhang mit der Messtechnik ist hinzuweisen.

## Produkthaftung

In den folgenden Fällen kann die vorgesehene Sicherheit des Gerätes beeinträchtigt sein. Die Haftung für die Gerätefunktion geht dann auf den Betreiber über:

- Das Gerät wird nicht entsprechend der Bedienungsanleitung benutzt.
- Das Gerät wird außerhalb des in diesem Kapitel beschriebenen Anwendungsbereichs eingesetzt.
- Am Gerät werden vom Betreiber unautorisiert Änderungen vorgenommen.

## Warnzeichen und Gefahrensymbole

Wichtige Hinweise für Ihre Sicherheit sind besonders gekennzeichnet. Beachten Sie diese Hinweise unbedingt, um Unfälle und Sachschäden zu vermeiden.

Sicherheitshinweise sind wie folgt aufgebaut:



### SIGNALWORT




#### Art der Gefahr

Folgen bei Nichtbeachtung  
Gefahrenabwehr

---

- **Warnzeichen:** macht auf die Gefahr aufmerksam
- **Signalwort:** gibt die Schwere der Gefahr an (siehe folgende Tabelle)
- **Art der Gefahr:** benennt die Art oder Quelle der Gefahr
- **Folgen:** beschreibt die Folgen bei Nichtbeachtung
- **Abwehr:** gibt an, wie man die Gefahr vermeidet/umgeht

## Gefahrenklassen nach ANSI

Warnzeichen, Signalwort	Bedeutung
	Diese Kennzeichnung weist auf eine <i>mögliche</i> gefährliche Situation hin, die – wenn die Sicherheitsbestimmungen nicht beachtet werden – <b>Tod oder schwere Körperverletzung</b> zur Folge <i>haben kann</i> .
	Diese Kennzeichnung weist auf eine <i>mögliche</i> gefährliche Situation hin, die – wenn die Sicherheitsbestimmungen nicht beachtet werden – <b>leichte oder mittlere Körperverletzung</b> zur Folge <i>haben kann</i> .
	Diese Kennzeichnung weist auf eine Situation hin, die – wenn die Sicherheitsbestimmungen nicht beachtet werden – <b>Sachschäden</b> zur Folge <i>haben kann</i> .



**Auf dem Modul**

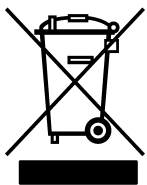
Bedeutung: **Angaben in der Bedienungsanleitung berücksichtigen**



**Auf dem Modul**

Bedeutung: **CE-Kennzeichen**

Mit der CE-Kennzeichnung garantiert der Hersteller, dass sein Produkt den Anforderungen der relevanten EG-Richtlinien entspricht (die Konformitätserklärung finden Sie unter <http://www.hbm.com/HBMdoc>).



**Auf dem Modul**

Bedeutung : **Gesetzlich vorgeschriebene Kennzeichnung zur Entsorgung**

Elektrische und elektronische Geräte, die dieses Symbol tragen, unterliegen der europäischen Richtlinie 2002/96/EG über elektrische und elektronische Altgeräte.

Das Symbol weist darauf hin, dass das Gerät nicht im Hausmüll entsorgt werden darf.



Nicht mehr gebrauchsfähige Altmodule sind gemäß den nationalen und örtlichen Vorschriften für Umweltschutz und Rohstoffrückgewinnung getrennt von regulärem Hausmüll zu entsorgen.

Falls Sie weitere Informationen zur Entsorgung benötigen, wenden Sie sich bitte an die örtlichen Behörden oder an den Händler, bei dem Sie das Produkt erworben haben.

Da die Entsorgungsvorschriften innerhalb der EU von Land zu Land unterschiedlich sein können, bitten wir Sie, im Bedarfsfall Ihren Lieferanten anzusprechen.

## Umweltschutz

Das Produkt hält für mind. 20 Jahre die allgemeinen Grenzwerte gefährlicher Stoffe ein, ist für diesen Zeitraum umweltsicher zu verwenden und recyclebar. Dies wird durch das folgende Symbol dokumentiert.



### Auf dem Modul

Bedeutung: **Gesetzlich vorgeschriebene Kennzeichnung für die Einhaltung von Schadstoff-Grenzwerten in elektronischen Geräten für die Lieferung nach China**

## Sicherheitsbewusstes Arbeiten

### Hinweis

*Das Gerät darf nicht unmittelbar an ein Gleichspannungsversorgungsnetz angeschlossen werden. Die Versorgungsspannung darf 10 V ... 30 V (DC) betragen.*

Der Versorgungsanschluss, sowie Signal- und Fühlerleitungen müssen so installiert werden, dass elektromagnetische Einstreuungen keine Beeinträchtigung der Gerätefunktionen hervorrufen; (Empfehlung HBM "Greenline-Schirmungskonzept", Internetdownload <http://www.hbm.com/Greenline>).

Geräte und Einrichtungen der Automatisierungstechnik müssen so verbaut werden, dass sie gegen unbeabsichtigte Betätigung ausreichend geschützt bzw. verriegelt sind (z.B. Zugangskontrolle, Passwortschutz o.ä.).

Bei Geräten die in einem Netzwerk arbeiten, sind diese Netzwerke so auszuliegen, dass Störungen einzelner Teilnehmer erkannt und abgestellt werden können.

Es müssen hard- und softwareseitig Sicherheitsvorkehrungen getroffen werden, damit Leitungsbruch oder anderweitige Unterbrechung der Signalübertragung, z.B. über Busschnittstellen, nicht zu undefinierten Zuständen oder Datenverlust in der Automatisierungseinrichtung führen.

Das Modul digiCLIP ist mit einer **Schutzkleinspannung** (Versorgungsspannung 18...30 V DC) zu betreiben. Die Zuleitung der Versorgungsspannung darf nicht länger als 3 m sein. **Der Anschluss an ein Gleichspannungsnetz gemäß EN61326 ist nicht erlaubt.** Verwenden Sie statt dessen ein Netzteil das z.B. gemeinsam mit den digiCLIP-Modulen im Schaltschrank montiert ist.

### Hinweis

*Dies ist eine Einrichtung der Klasse A. Diese Einrichtung kann im Wohnbereich Funkstörungen verursachen. In diesem Fall kann vom Betreiber verlangt werden, angemessene Maßnahmen durchzuführen.*

## Umbauten und Veränderungen

Das Modul digiCLIP darf ohne unsere ausdrückliche Zustimmung weder konstruktiv noch sicherheitstechnisch verändert werden. Jede Veränderung schließt eine Haftung unsererseits für daraus resultierende Schäden aus.

Insbesondere sind jegliche Reparaturen, Lötarbeiten an den Platinen untersagt. Bei Austausch gesamter Baugruppen sind nur Originalteile von HBM zu verwenden.

Das Gerät wurde ab Werk mit fester Hard- und Softwarekonfiguration ausgeliefert. Änderungen sind nur im Rahmen der in den Handbüchern dokumentierten Möglichkeiten zulässig.

### **Qualifiziertes Personal**

Qualifiziertes Personal sind Personen, die mit Aufstellung, Montage, Inbetriebsetzung und Betrieb des Produktes vertraut sind und die über die ihrer Tätigkeit entsprechende Qualifikationen verfügen (Elektrofachkraft oder eine elektrotechnisch unterwiesene Person).

Dieses Gerät ist nur von qualifiziertem Personal ausschließlich entsprechend der technischen Daten in Zusammenhang mit den aufgeführten Sicherheitsbestimmungen und Vorschriften einzusetzen bzw. zu verwenden.

Dazu zählen Personen, die mindestens eine der drei folgenden Voraussetzungen erfüllen:

- Ihnen sind die Sicherheitskonzepte der Automatisierungstechnik bekannt und sie sind als Projektpersonal damit vertraut.
- Sie sind Bedienungspersonal der Automatisierungsanlagen und im Umgang mit den Anlagen unterwiesen. Sie sind mit der Bedienung der in dieser Dokumentation beschriebenen Geräten und Technologien vertraut.
- Sie sind Inbetriebnehmer oder für den Service eingesetzt und haben eine Ausbildung absolviert, die Sie zur Reparatur der Automatisierungsanlagen befähigt. Außerdem haben Sie eine Berechtigung, Stromkreise und Geräte gemäß den Normen der Sicherheitstechnik in Betrieb zu nehmen, zu erten und zu kennzeichnen.

Bei der Verwendung sind zusätzlich die für den jeweiligen Anwendungsfall erforderlichen Rechts- und Sicherheitsvorschriften zu beachten. Sinngemäß gilt dies auch bei Verwendung von Zubehör.

Wartungs- und Reparaturarbeiten am geöffneten Gerät unter Spannung dürfen nur von einer ausgebildeten Person durchgeführt werden, die sich der vorliegenden Gefahr bewusst ist. Das Bedienpersonal muss sich bei Installation und Bedienung entsprechend den Schutzmaßnahmen elektrostatischer Entladung verhalten.



### **Wichtig**

*Die Sicherheitshinweise werden dem Produkt auch in gedruckter Form beigelegt.*

## 2 Einführung

### 2.1 Lieferumfang und Zubehör

#### Lieferumfang:

- 1 Modul digiCLIP  
Bestell-Nr.: 1-DF30CAN  
Bestell-Nr.: 1-DF31CAN
- Codierte Stecker für Sensoranschluss  
Bestell-Nr.: 3-3312.0404
- Steckklemme für CAN-Bus und  
Versorgungsspannung  
Combicon-Bestell-Nr.:  
CR-MSTB
- Bedienungsanleitung digiCLIP

CD-ROM mit kostenloser Einstell-Software (digiCLIP-Assistent); (den jeweils aktuellen Assistenten erhalten Sie auch kostenlos auf <http://www.hbm.com/support>).

#### Für DF31 CAN:

- Codierte Stecker für Digital IN/OUT (2 Stück)  
24 V / 0 V Bestell-Nr.: 3-3312.0418  
IN / OUT Bestell-Nr.: 3-3312.0444

#### Zubehör:

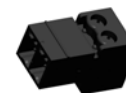
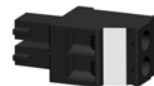
- 1 Steckverbindersatz: Bestell-Nr.: 1-digiCLIP-ST

enthält 1 Steckklemme "CAN-Bus"



und

1 Stecker und 1 Buchse "Synchronisation"

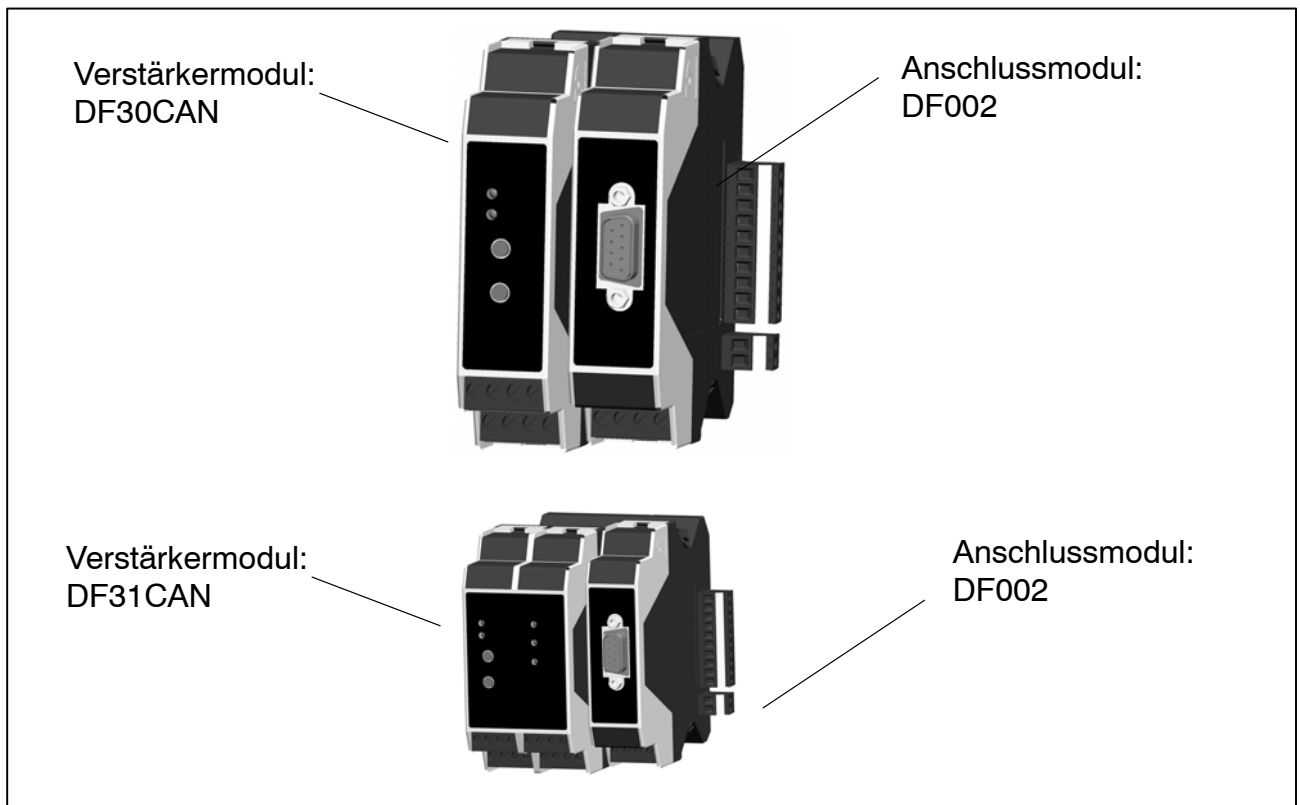


(wird bei zweireihiger Montage im Schaltschrank benötigt)

- Setup-Toolkit für digiCLIP mit CAN zu USB-Adapter, Anschlusskabel und kostenloser Einstell-Software (digiCLIP-Assistent)

Bestell-Nr.: 1-digiCLIP-Setup

- Anschlussmodul zur frontseitigen Beschaltung der hinteren Klemmleiste (Bus- und Spannungsversorgung)  
Bestell-Nr.: 1-DF002



## 2.2 Allgemeines

Das Modul DF30CAN/DF31CAN der Produktlinie digiCLIP ist ein Trägerfrequenzmessverstärker, der für den Anschluss von, Kraft-, Druck-, Drehmomentaufnehmern sowie Wägezellen geeignet ist.

Eingestellt und parametrieren wird das Modul DF30CAN/DF31CAN mit Hilfe des digiCLIP Setup-Assistenten und einer einfachen Oberfläche unter MS-Windows.

Der Setup-Assistent bietet auch eine umfangreiche Online-Hilfe in der alle Funktionen und viele Tipps für das DF30CAN/DF31CAN beschrieben sind.

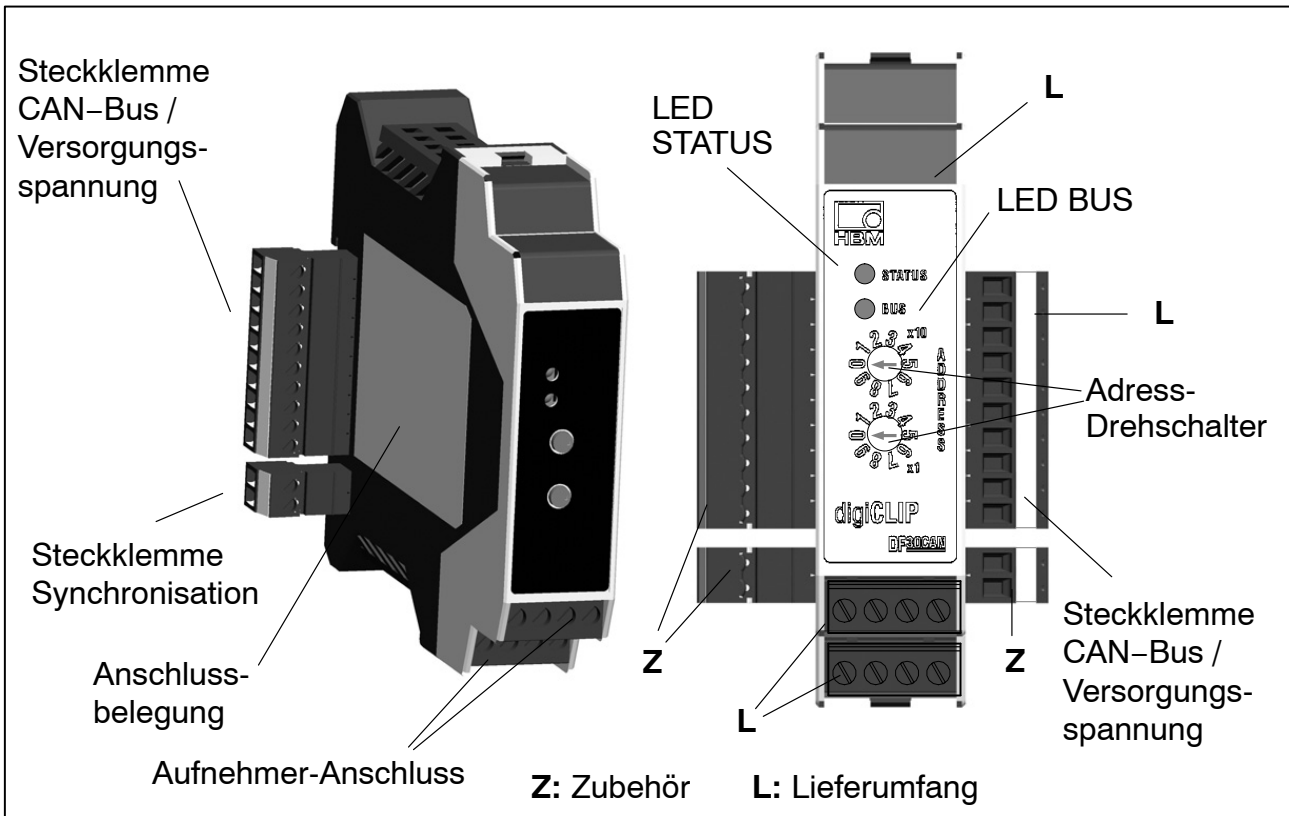


Abb. 2.1: digiCLIP-Modul DF30CAN

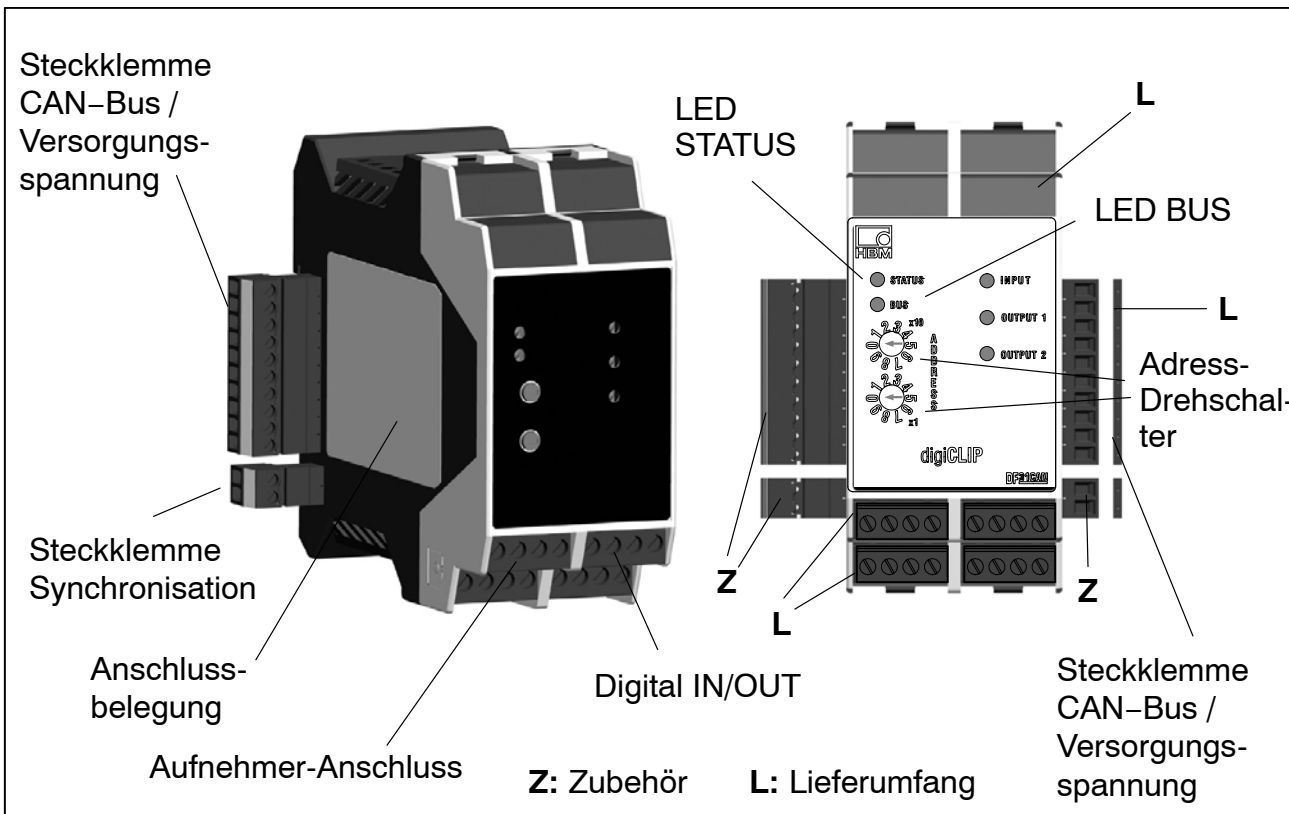
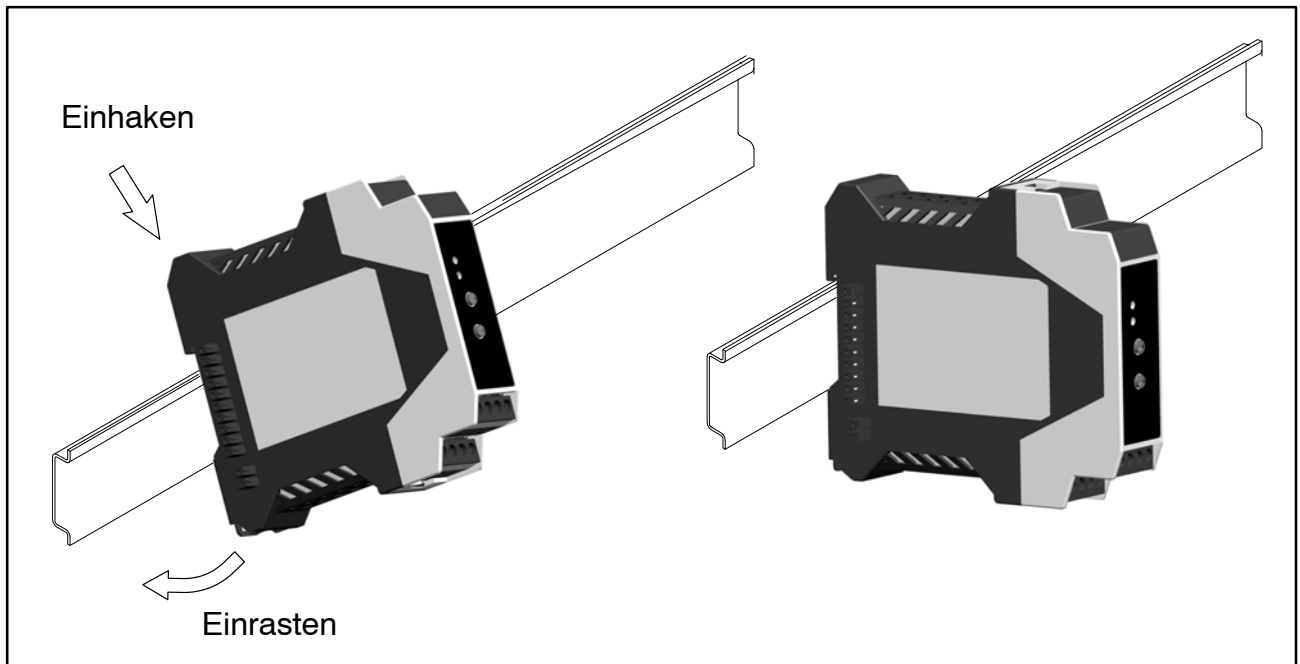


Abb. 2.2: digiCLIP-Modul DF31CAN

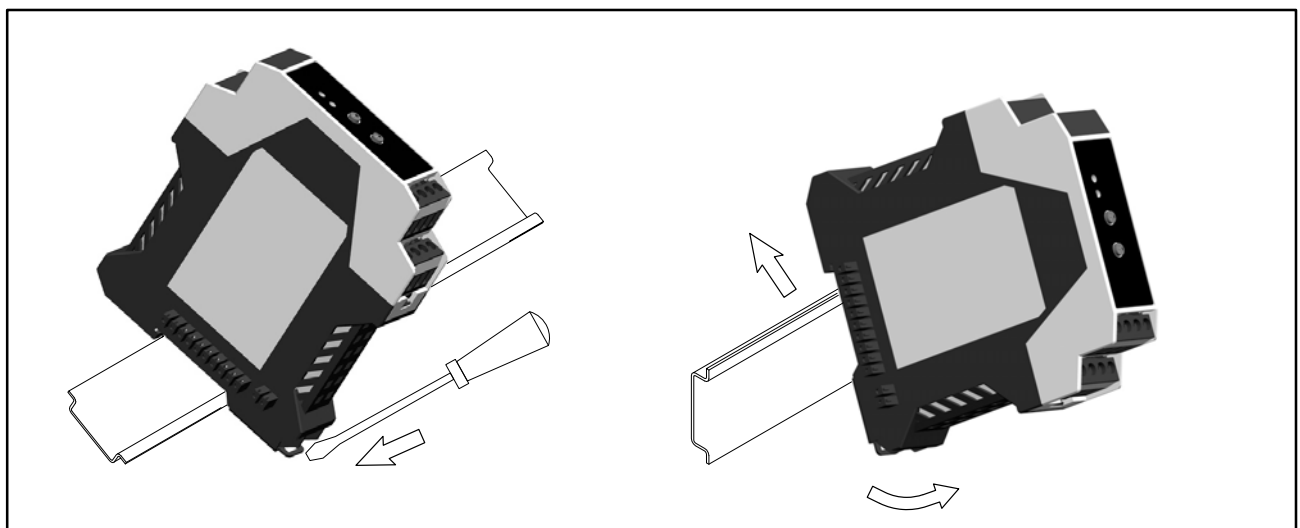
### 3 Montage

Montiert werden die Module auf Tragschienen nach DIN EN 60715 durch einhaken auf der Oberkante und Einrasten der Federplatte am unteren Rand.



**Abb. 3.1** Montieren auf Tragschiene (hier DF30CAN)

Zur Demontage ist die Federplatte mit einem Schraubendreher nach unten zu drücken und das Gehäuse auszuhängen.



**Abb. 3.2:** Demontage

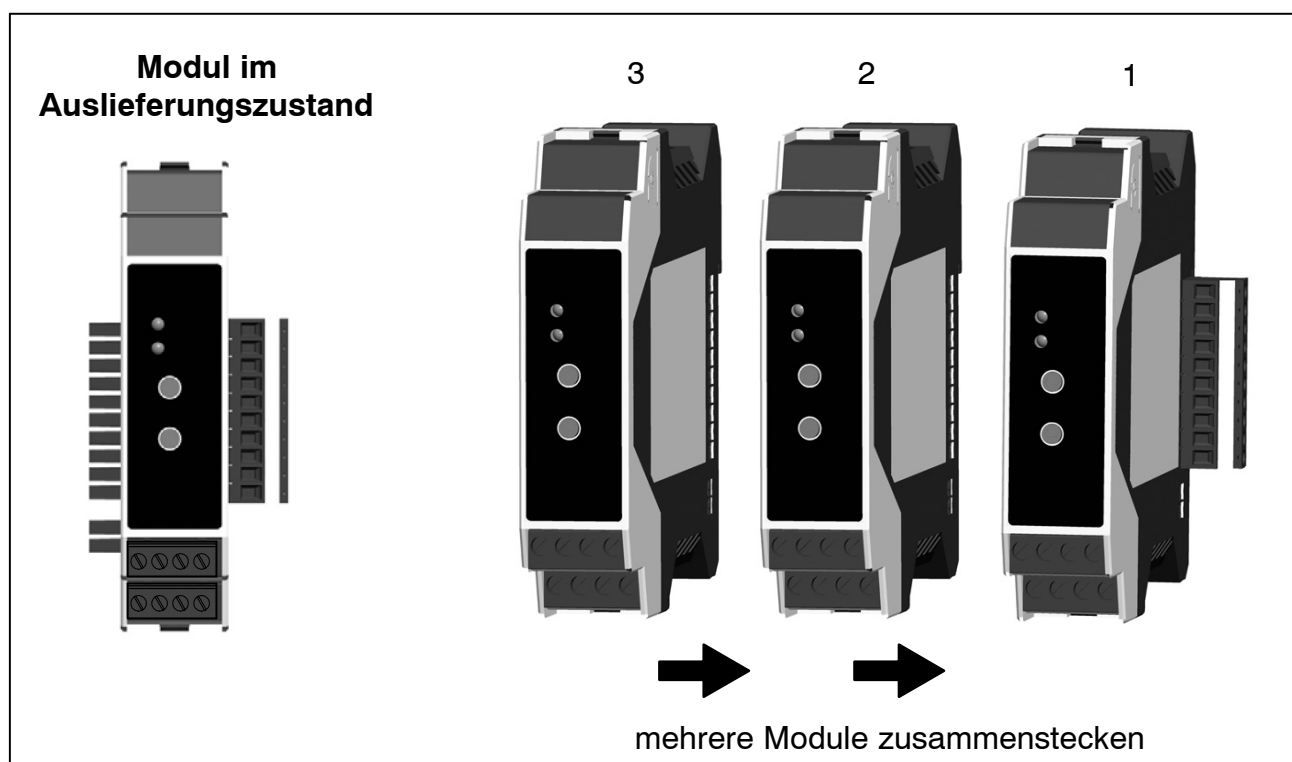
#### **WARNUNG**

Die Tragschiene sollte auf Schutzleiterpotential  liegen.

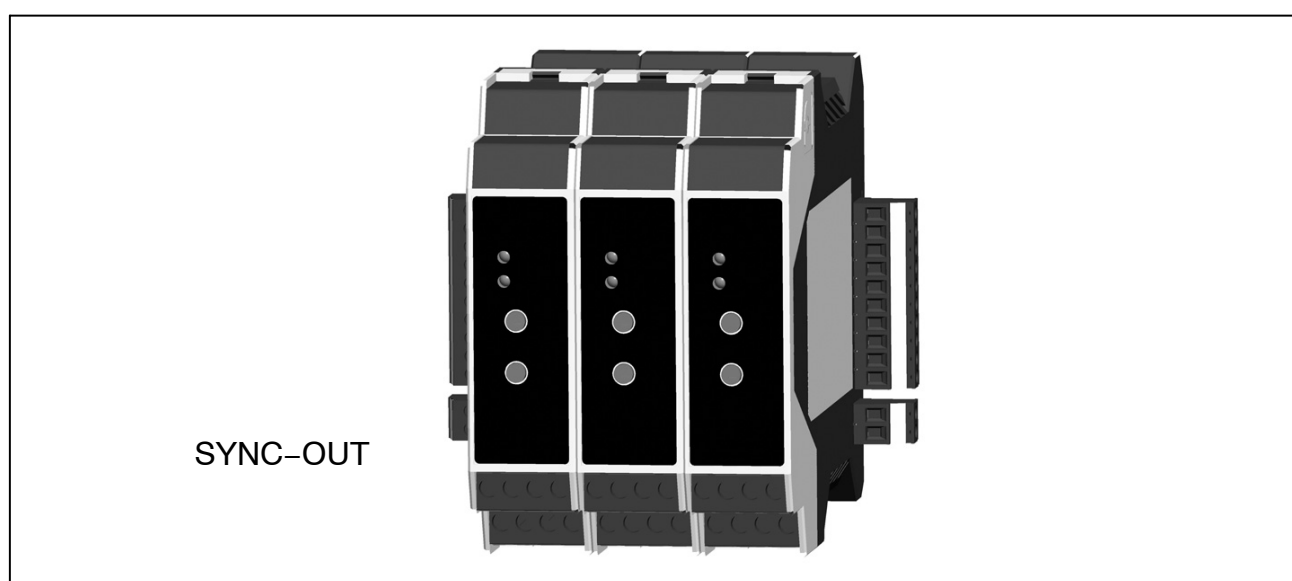
Mehrere Module der Typen DF30CAN und DF31CAN können einfach zusammengesteckt werden, auch im Mischbetrieb. Die hintere Steckerleiste mit der internen Verdrahtung sorgt für die lokale Verbindung von Versorgungsspannung, CAN-Bus und Synchronisation.

### Mehrere Module miteinander verbinden:

- Module 1, 2 und 3 zusammenstecken
- bei Montage auf mehreren Ebenen: an das Modul 3 den Stecker SYNC-OUT stecken (siehe Abb. 3.4 und Abb. 4.5) und mit SYNC-IN des ersten Moduls der nächsten Ebene verbinden



**Abb. 3.3** Modulmontage



**Abb. 3.4:** Nebeneinander montierte Module



## 4 Elektrischer Anschluss

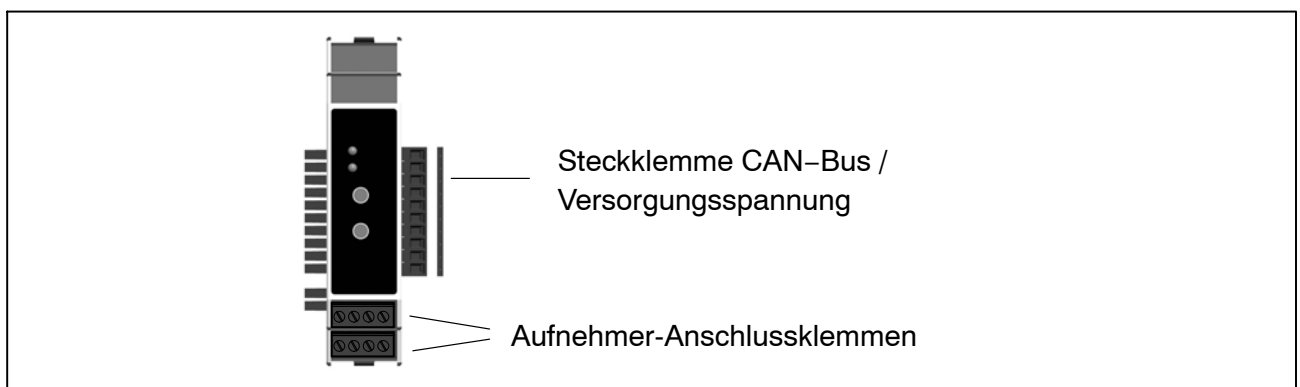
An das Modul können Aufnehmer in DMS-Vollbrückenschaltung angeschlossen werden.

Der Anschluss der Aufnehmer erfolgt über die 2 frontseitigen Schraubklemmen. Verwenden Sie die mitgelieferte Zugentlastung. Der Schirm der Aufnehmerleitung ist dort großflächig aufzulegen. Der Klemmbereich beträgt  $0,2\text{mm}^2$  bis  $3,3\text{mm}^2$ .

Sind mehrere Leiter auf eine Klemme zu legen, so müssen die Leitungsquerschnitte entsprechend angepasst werden.

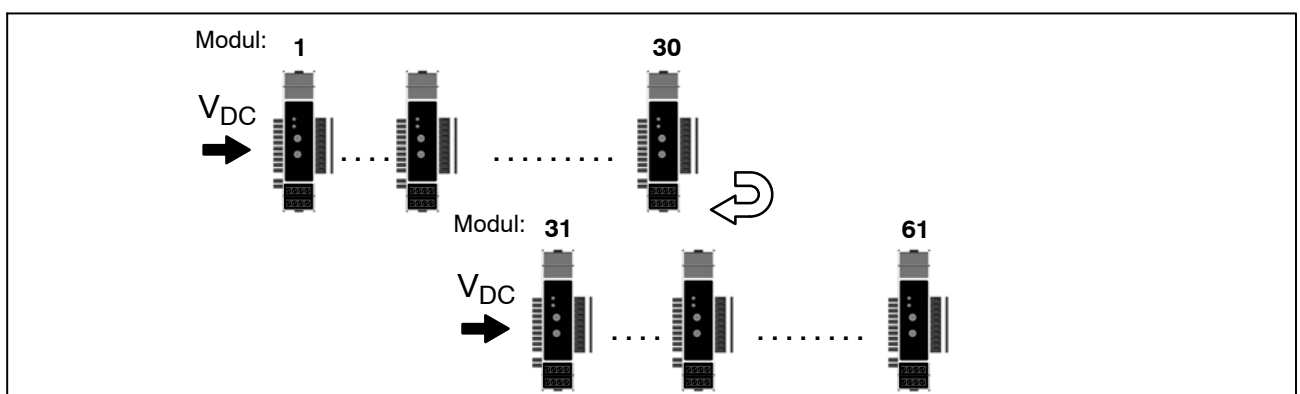
Der Anschluss des CAN-Busses und der Spannungsversorgung kann über die seitliche 10polige Klemmleiste oder ein Adaptermodul erfolgen. Der Klemmbereich beträgt  $0,05\text{mm}^2$  bis  $2\text{mm}^2$ . Alternativ kann das Anschlussmodul DF002 verwendet werden.

Zum Anschluss der Adern an die Klemmen sollten Aderendhülsen (ohne Kunststoffkragen, Länge 10 mm) verwendet werden.

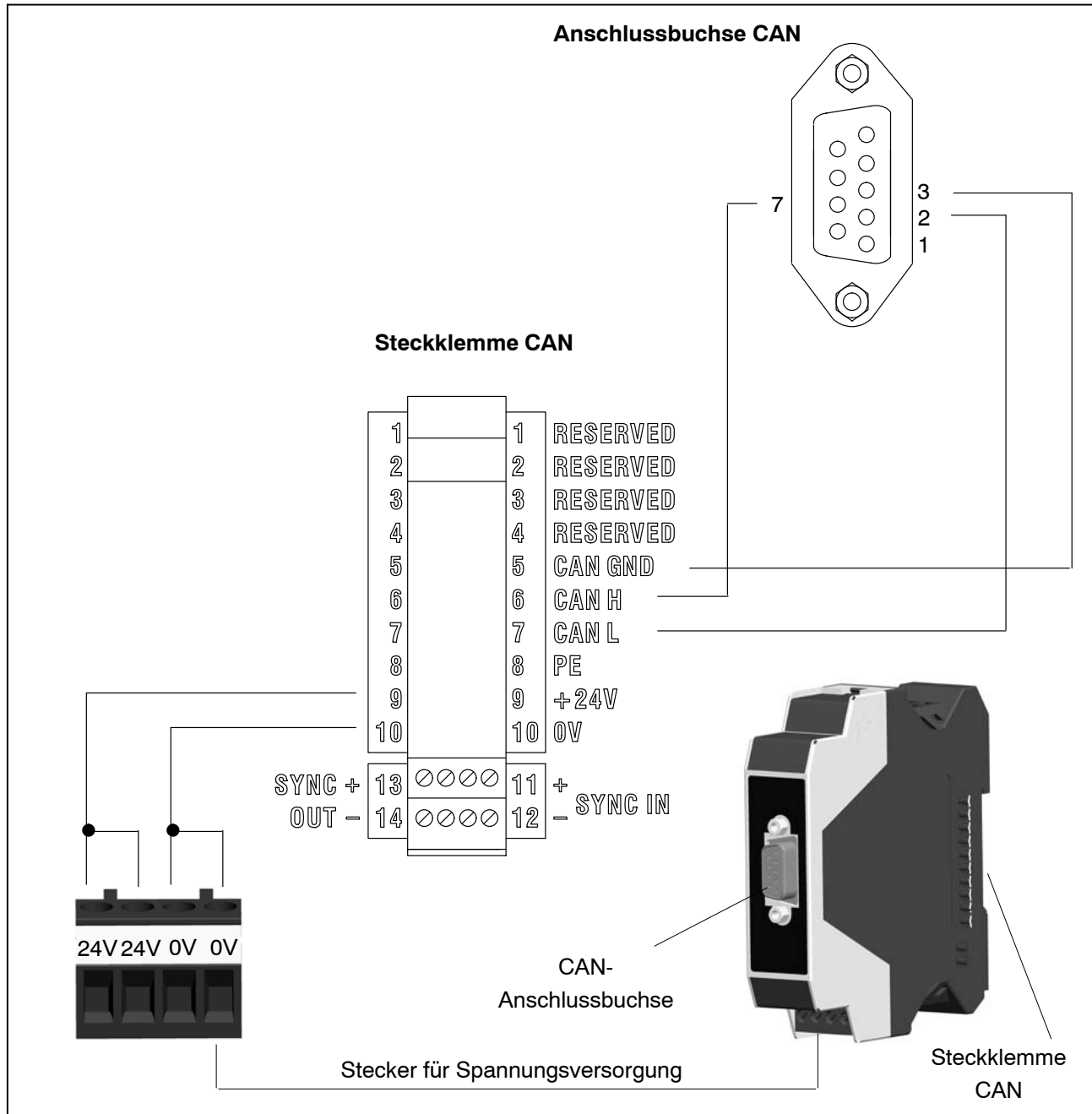


### Hinweis

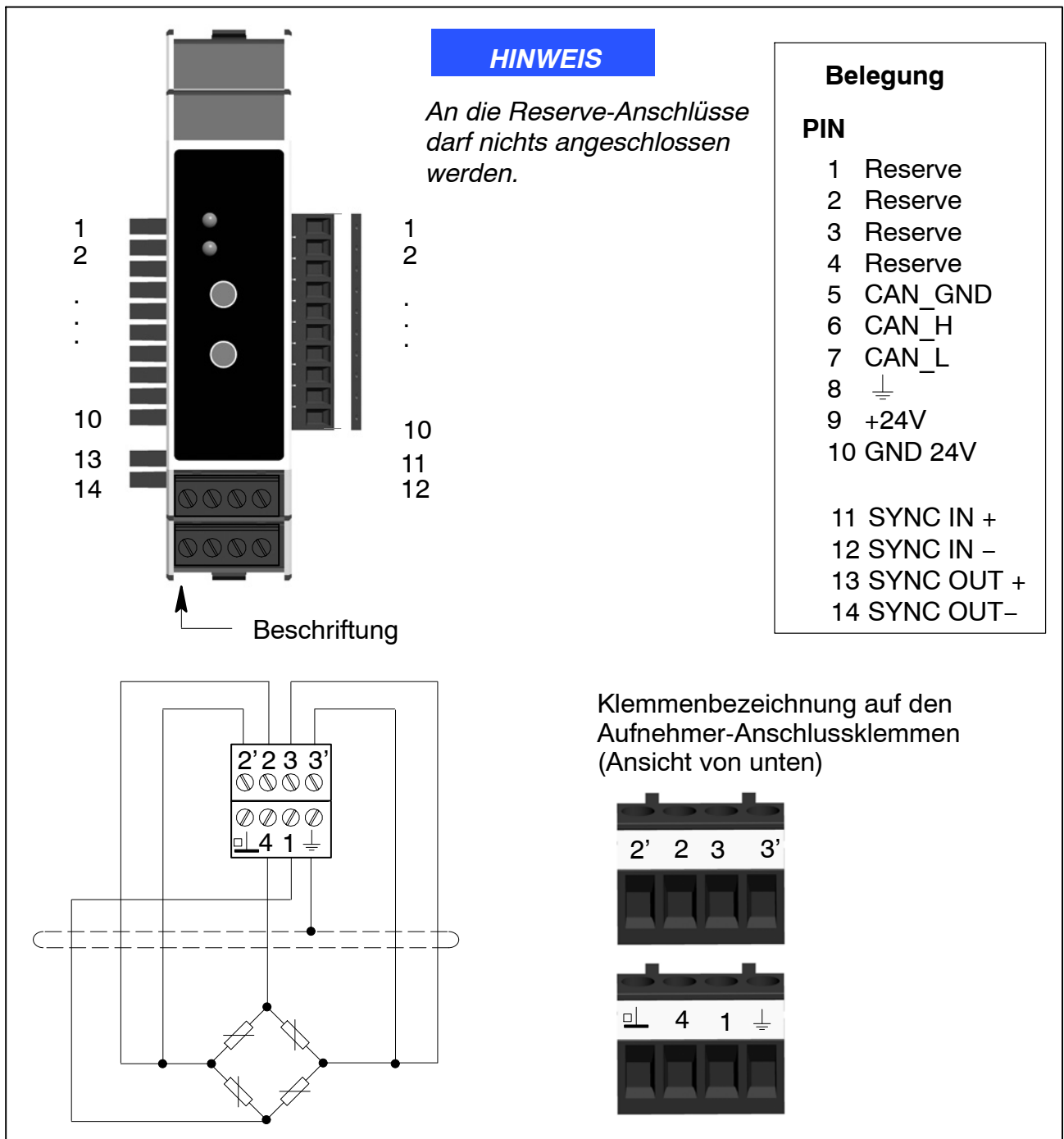
Um die elektrische Belastbarkeit der Steckklemmen nicht zu überschreiten, dürfen bei einem Anschluss von **einer** Spannungsquelle max. 30 Module zusammengesteckt werden. Bei mehr als 30 Modulen muss die Reihe aufgetrennt und eine **zusätzliche** Spannungsquelle angeschlossen werden.



Die Spannungsversorgung erfolgt über die *Frontseite* des Adaptermoduls DF002 oder über die *hintere Steckerleiste* (Klemme 9 und 10).



**Abb. 4.1:** DF30CAN/DF31CAN :Pinbelegung des Adaptermoduls DF002



**Abb. 4.2:** Steckklemmenbelegung (einfach geschirmtes Kabel)

Klemme	Funktion	Farbe ( HBM - Kabel)
1	Messsignal (+)	WH (weiß)
2	Brückenspeisespannung (-)	BK (schwarz)
2'	Fühlerleitung (-)	GY (grau)
3	Brückenspeisespannung (+)	BU (blau)
3'	Fühlerleitung (+)	GN (grün)
4	Messsignal (-)	RD (rot)
$\perp$	Kabelschirm / Erdung	

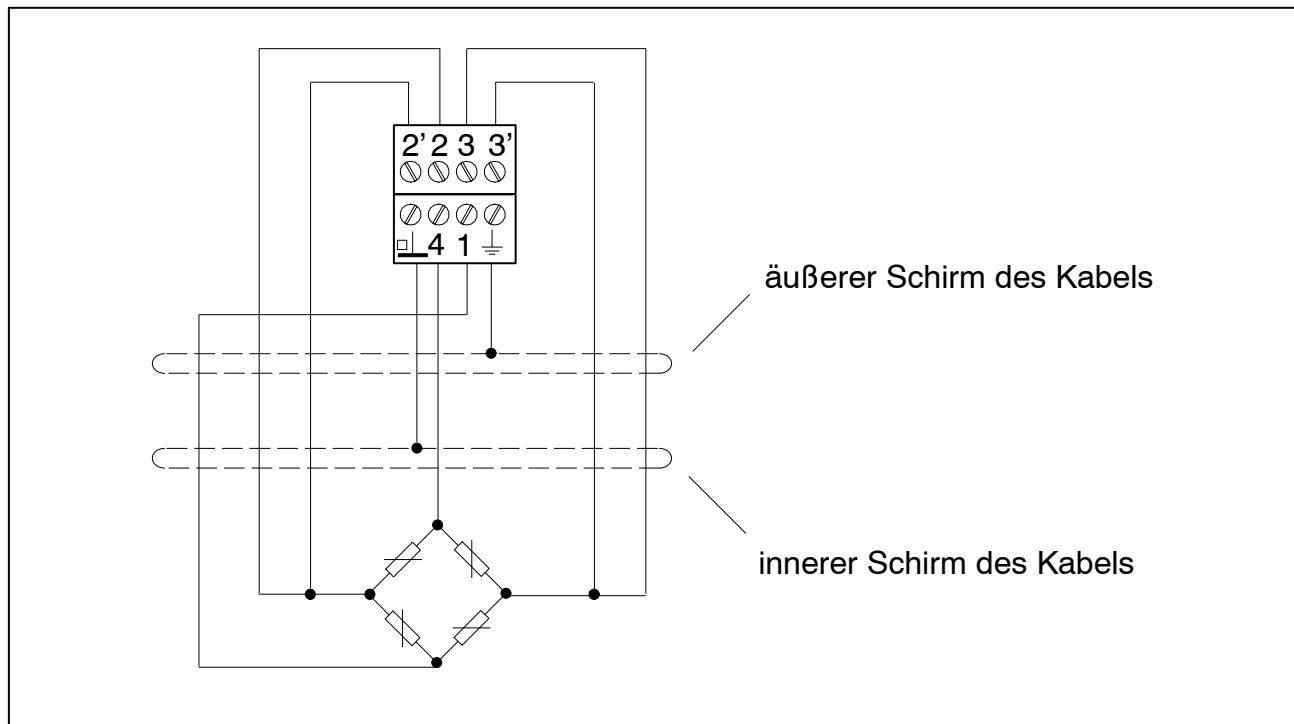
### Aufnehmeranschluss in Sechsheiter-Technik:

Die Aufnehmer-Anschlussklemmen sind mit Kodierreitern kodiert, um sie verwechslungssicher auf die Buchsen aufstecken zu können.

Der Anschluss erfolgt in Sechsheiter-Technik (mit 2 Fühlerleitungen).

#### Hinweis

Bei doppelt geschirmten Kabeln wird der innere Schirm auf Masse gelegt, der äußere Schirm auf den Erdungsanschluss.

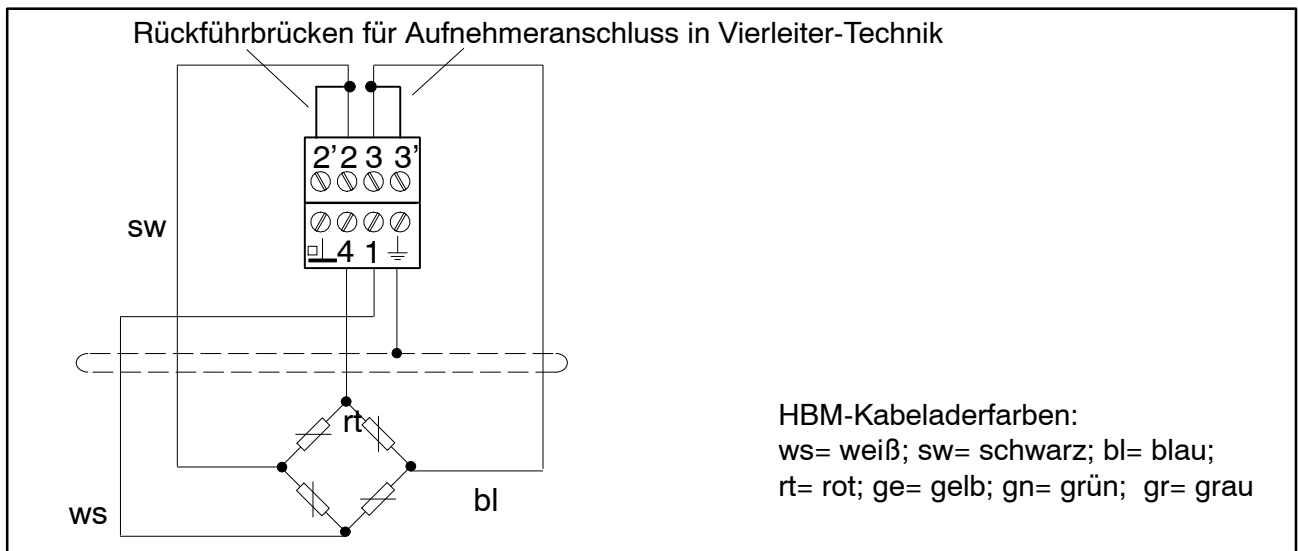


**Abb. 4.3:** Aufnehmeranschluss in Sechsheiter-Technik

### Aufnehmeranschluss in Vierleiter-Technik:

Bei Anschluss eines Aufnehmers in Vierleiter-Technik, müssen die Fühlerleitungen mit der entsprechenden Brückenspeiseleitung (PIN 2'–2 sowie Pin 3'–3) durch Drahtbrücken verbunden werden, da sonst ein Sensorfehler erkannt wird.

**Bei Anschluss in Vierleiter-Technik steht die TEDS-Funktionalität nicht zur Verfügung.**



**Abb. 4.4:** Anschluss Vierleiter-Technik mit Rückführbrücken

Bei Anschluss in Vierleiter-Technik fehlen die Anschlüsse zur Kompensation langer Leitungen. Daher müssen Leitungseinflüsse einkalibriert werden. Dies kann mit dem digiCLIP-Assistenten im Bereich "2-Punkt-Skalierung" durchgeführt werden.

### Hinweis

*Verwenden Sie zum Anschluss der Aufnehmer Standardkabel von HBM. Bei Verwendung anderer geschirmter, kapazitätsarmer Messkabel legen Sie den Schirm des Aufnehmerkabels entsprechend den HBM-Greenline-Informationen auf den Kabelschirmanschluss. Die Spannungsversorgung der digiCLIP-Module darf nicht aus einem Gleichspannungsnetz erfolgen. Wir empfehlen eine lokale Spannungsversorgung im Schaltschrank.*

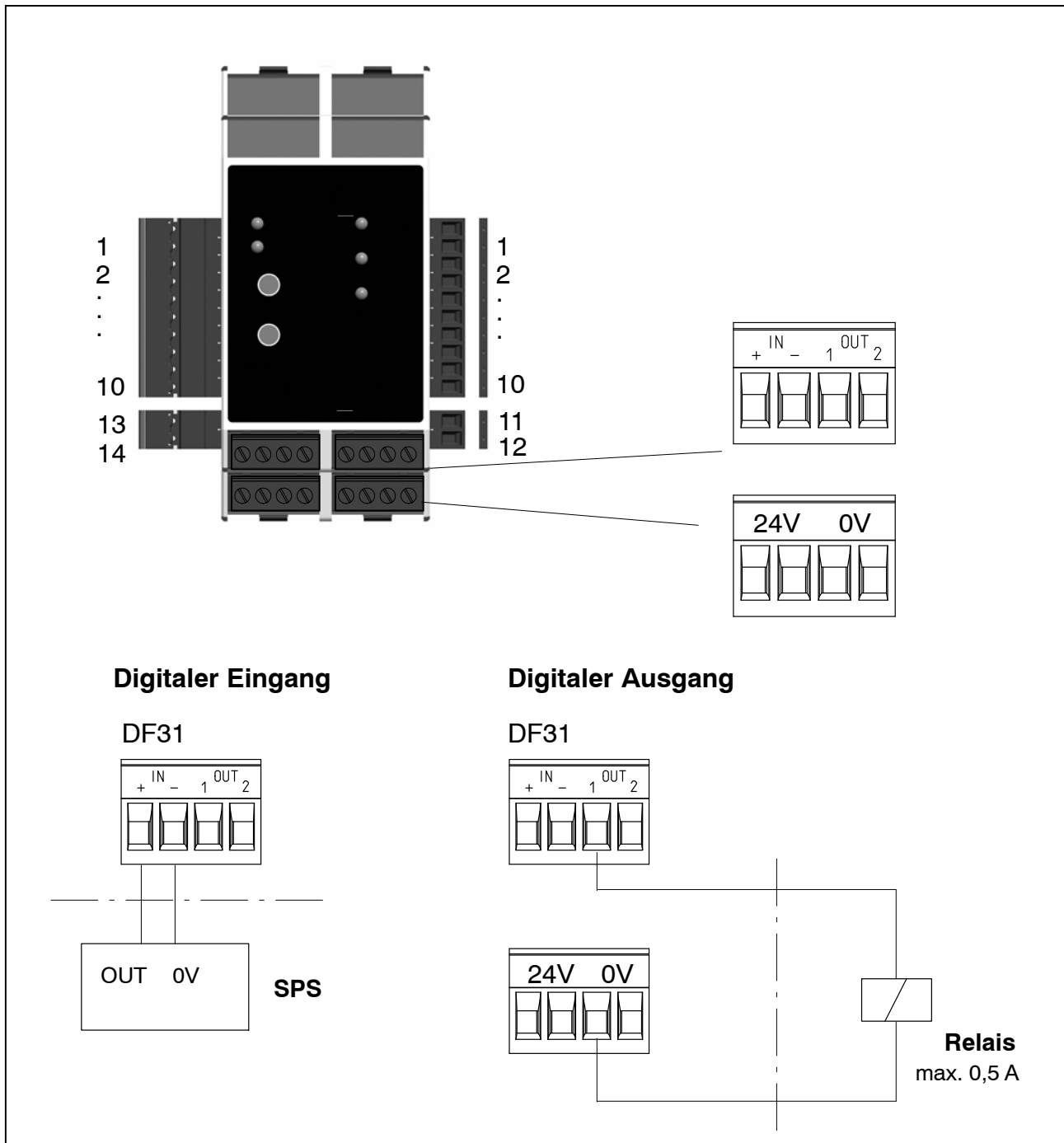
Schließen Sie den Schirm des jeweiligen Aufnehmerkabels über eine möglichst kurze Leitung (< 5 cm) an. Alternativ können Sie den mitgelieferten Kabelträger verwenden, der auch als Zugentlastung dient. Damit ist der EMV-Schutz gewährleistet.

Zusätzlich ist zu beachten:

- Beim Anschluss der Leitungen sind Maßnahmen gegen elektrostatische Entladung zu treffen.
- Das jeweilige Anschlussschema ist auf der Gehäusesseite aufgedruckt.
- Die digiCLIP Module sind für den Einbau in geschlossenen metallischen Gehäusen vorgesehen (z.B. Schaltschrank); sie können jedoch auch ohne zusätzliches Gehäuse betrieben werden.

## 4.1 Digital-I/O anschließen

Diese Funktion steht nur beim DF31CAN zur Verfügung.



Die frontseitigen Klemmen "24V" sind mit der seitlichen Busklemme "+24V" (Pin 9) verbunden. Die frontseitigen Klemmen "0V" sind mit der seitlichen Busklemme "0V" (Pin 10) verbunden.

## 4.2 Betrieb mit Zenerbarrieren

Zum Betrieb von Aufnehmern in explosionsgefährdeten Bereichen müssen eigensichere Messkreise (Ex II (1) GD, [EEx ia]IIC) durch Anschluss von Sicherheitsbarrieren (Zenerbarrieren) Typ SD01A am digiCLIP aufgebaut werden. Die Sicherheitsbarrieren werden wie die digiCLIP-Module ebenfalls auf der Hutschiene montiert. Für die verwendeten Aufnehmer muss eine ATEX Prüfbescheinigung vorliegen.

Bei Betrieb mit Zenerbarrieren ist die Speisespannung am digiCLIP auf 1 V einzustellen. Dies geschieht mit dem digiCLIP-Assistenten im Menü "Aufnehmer – Speisespannung". Weitere Hinweise zu Auslegung, Montage und Betrieb der Sicherheitsbarrieren können der Dokumentation zu SD01A entnommen werden.

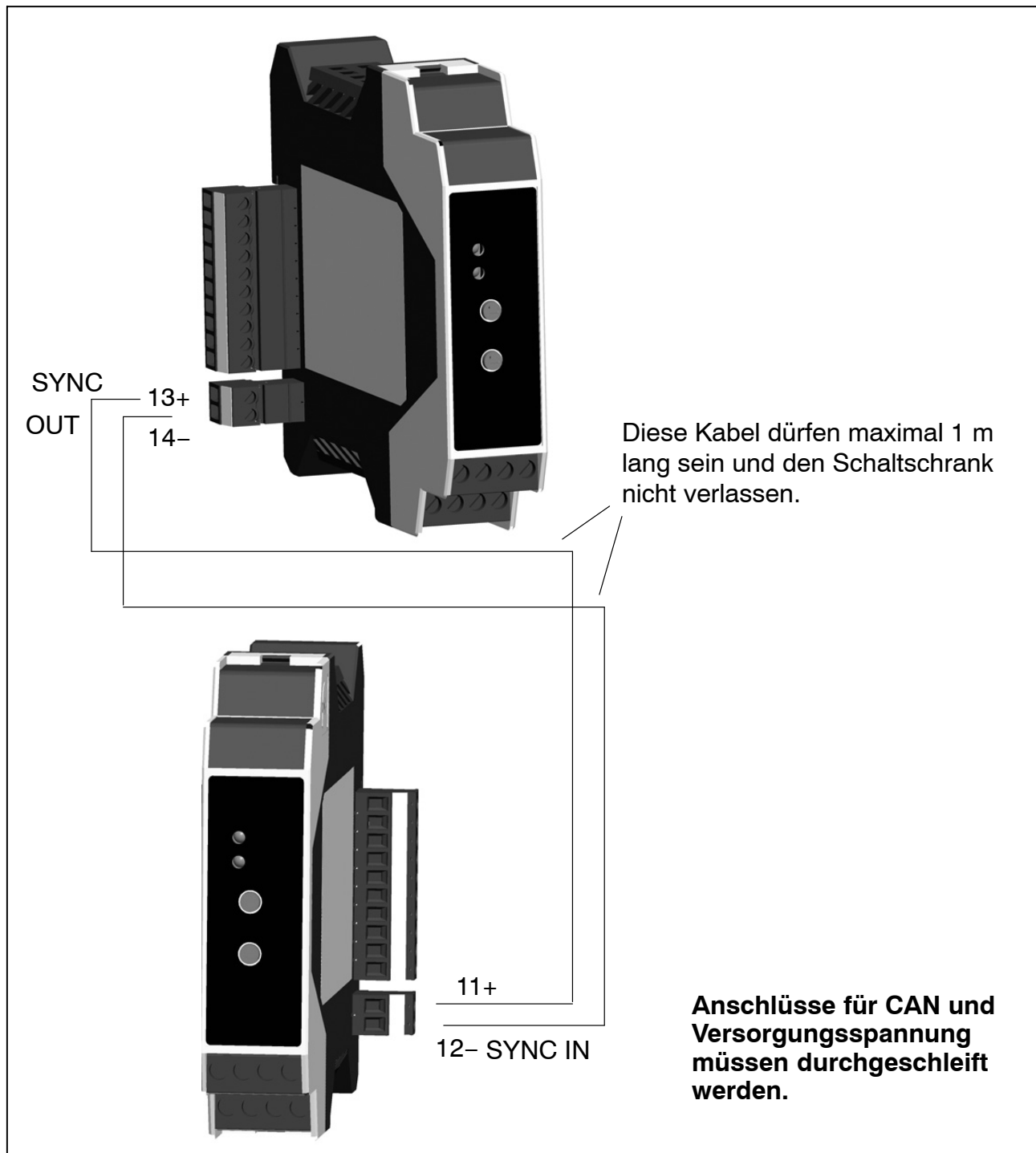
### Hinweis

*Die TEDS-Aufnehmererkennung steht bei Betrieb mit Zenerbarrieren nicht zur Verfügung. Der Betrieb mit Leitungslängen >100 m und Aufnehmerwiderständen < 80 Ohm ist nicht zulässig.*

### 4.3 Synchronisation der Trägerfrequenz

Zur Synchronisation wird das erste Gerät (von rechts beginnend) als Master verwendet. Alle folgenden Module werden automatisch als Slave gesetzt und arbeiten mit der Trägerfrequenz des ersten Moduls. Sollte die Verbindung der Module untereinander unterbrochen werden, so wird automatisch das erste Modul nach der Unterbrechung als Master eingestellt und synchronisiert die nachfolgenden Module.

Werden die Module auf mehrere Schienen verteilt, sind die 2poligen Synchronisationsstecker (1-digiCLIP-ST) zu verwenden (siehe Abb. 4.5).



**Abb. 4.5:** Montage auf mehreren Ebenen (hier: DF30CAN)



## Synchronisieren:

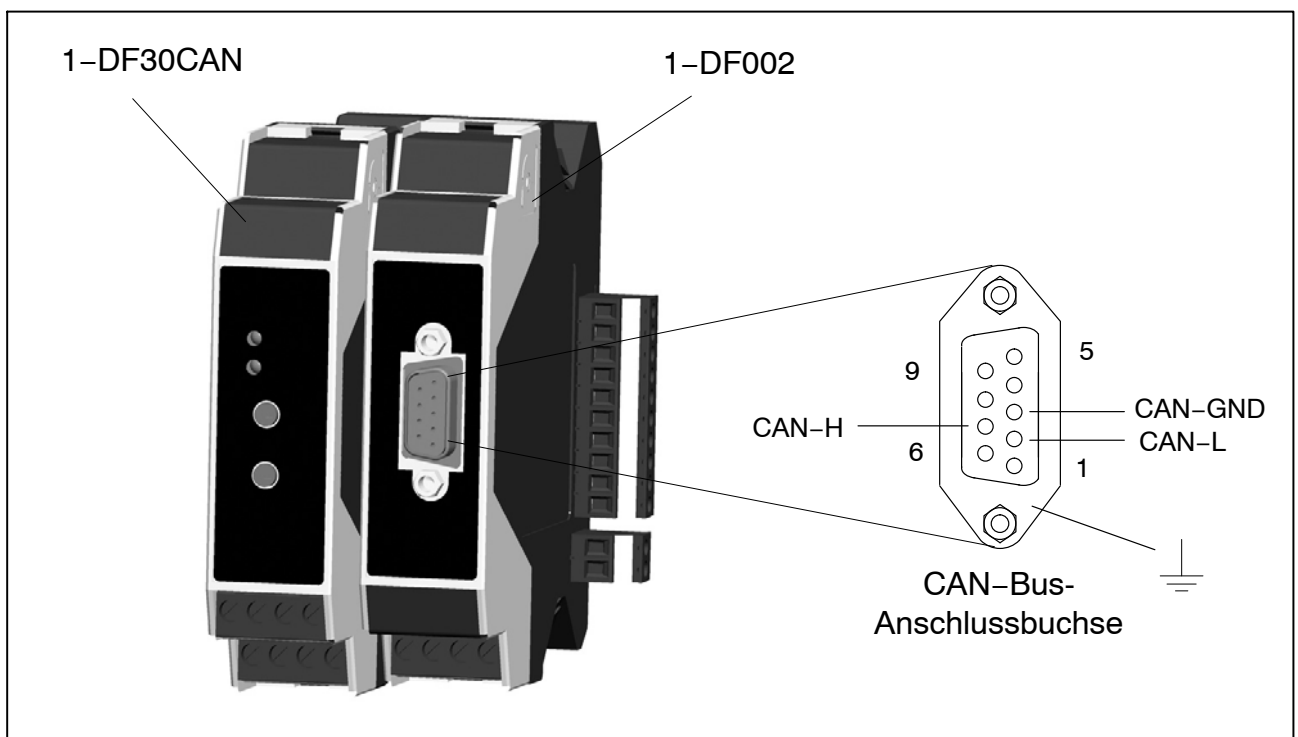
Synchronisieren ist bei trägerfrequenzgespeisten Aufnehmern empfehlenswert, wenn

- die Aufnehmerkabel mehrerer Geräte nebeneinander verlegt sind
- die Messstellen ungeschirmt dicht nebeneinander liegen

Die Synchronisierung verhindert, dass es durch Trägerfrequenzdifferenzen zu störenden Überlagerungen kommt. Es können maximal 99 Module zusammengeschaltet werden.

## 4.4 Installation des CAN-Netzwerkes

Auf der Frontseite des Anschlussmoduls DF002 befindet sich eine 9polige D-Sub-Anschlussbuchse für den CAN-Bus-Anschluss. Der CAN-Bus-Anschluss kann alternativ auch über die seitliche 10polige Steckklemme erfolgen.



**Abb. 4.6:** CAN-Bus-Anschlussstecker (9polige D-Sub-Anschlussbuchse)

Das CANopen-System wird in Bustopologie mit Abschlusswiderständen (120 Ohm) am Anfang und am Ende verkabelt. Stichleitungen sollten möglichst vermieden werden.

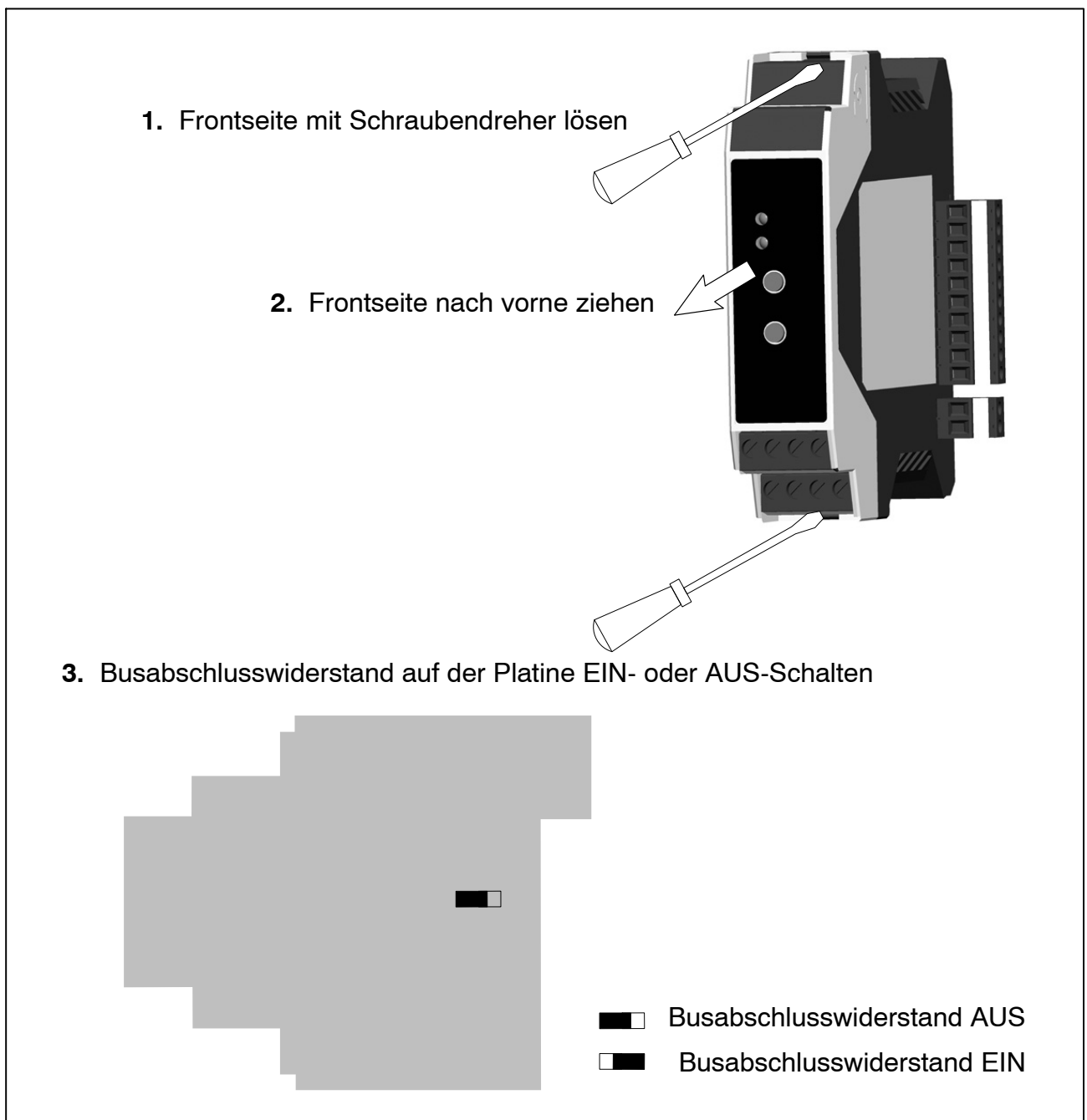
Das Kabel ist als geschirmtes Twisted-Pair-Kabel auszuführen und sollte eine Impedanz von 120 Ohm und einen Widerstand von 70 mOhm/m haben. Die Datenübertragung erfolgt über die Signale CAN-H und CAN-L mit einem gemeinsamen GND als Datenbezugspotenzial. Optional kann auch eine 24-Volt-Versorgungsspannung mitgeführt werden.

In einem CANopen-Netzwerk können maximal **127** Teilnehmer angeschlossen werden. Die Übertragungsgeschwindigkeit ist im Bereich von 10 kbit/s bis 1 Mbit/s in festgelegten Stufen einstellbar. Die Länge eines CANopen-Netzwerkes ist abhängig von der Übertragungsgeschwindigkeit und in der nachfolgenden Tabelle dargestellt.

Bitrate (kbit/s)	Leitungslänge (m)
1000	25
500	100
250	250
125	500
100	600
50	1000

## 4.5 Leitungsabschluss CAN-Bus

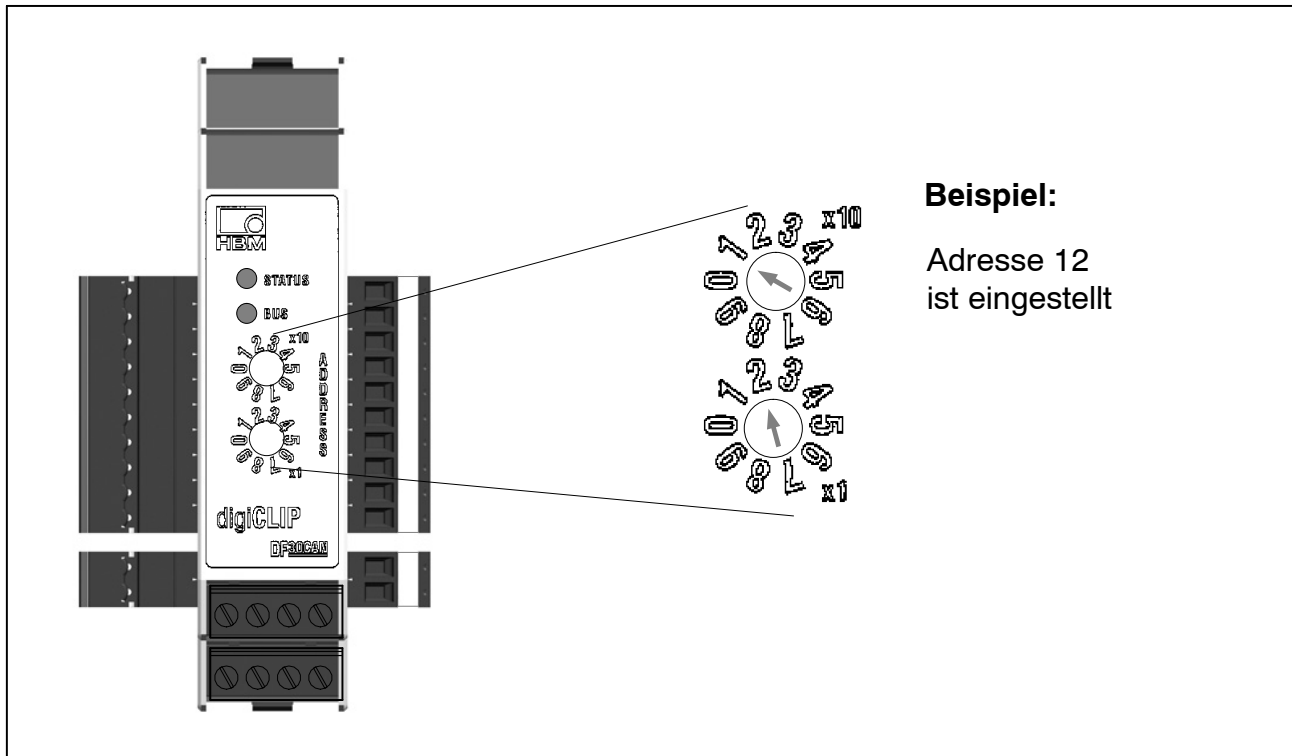
Der CAN-Bus wird über die 10polige Steckklemme angeschlossen. In einem Bus-Segment können maximal 99 digiCLIP-Geräte angeschlossen werden – mit jeweils unterschiedlichen CAN-Adressen – (nach CANopen-Spezifikation). Der CAN-Bus benötigt im **ersten** und **letzten** Busteilnehmer einen Abschlusswiderstand von  $120\ \Omega$  (min.  $1/4\ W$ ). Die Bus-Leitung darf maximal zwei Abschlusswiderstände aufweisen. Im digiCLIP ist ein Abschlusswiderstand integriert, der durch einen Schiebeschalter aktiviert wird. Alternativ kann der Abschlusswiderstand an die Anschlussklemmen angeschlossen werden. Bei Auslieferung des digiCLIP steht der Schiebeschalter in Position "AUS".



**Abb. 4.7:** Schiebeschalter für Abschlusswiderstand CAN-Bus

## 4.6 Auswahl der Moduladresse

Die Adresse läßt sich von Adresse 1 bis Adresse 99 einstellen.



## 4.7 Automatische Bitratenerkennung

Das digiCLIP übernimmt nach jedem Einschalten die zuletzt gewählte Bitrate. Sollte die Bitrate im CAN-Netz geändert worden sein, gehen Sie wie folgt vor:

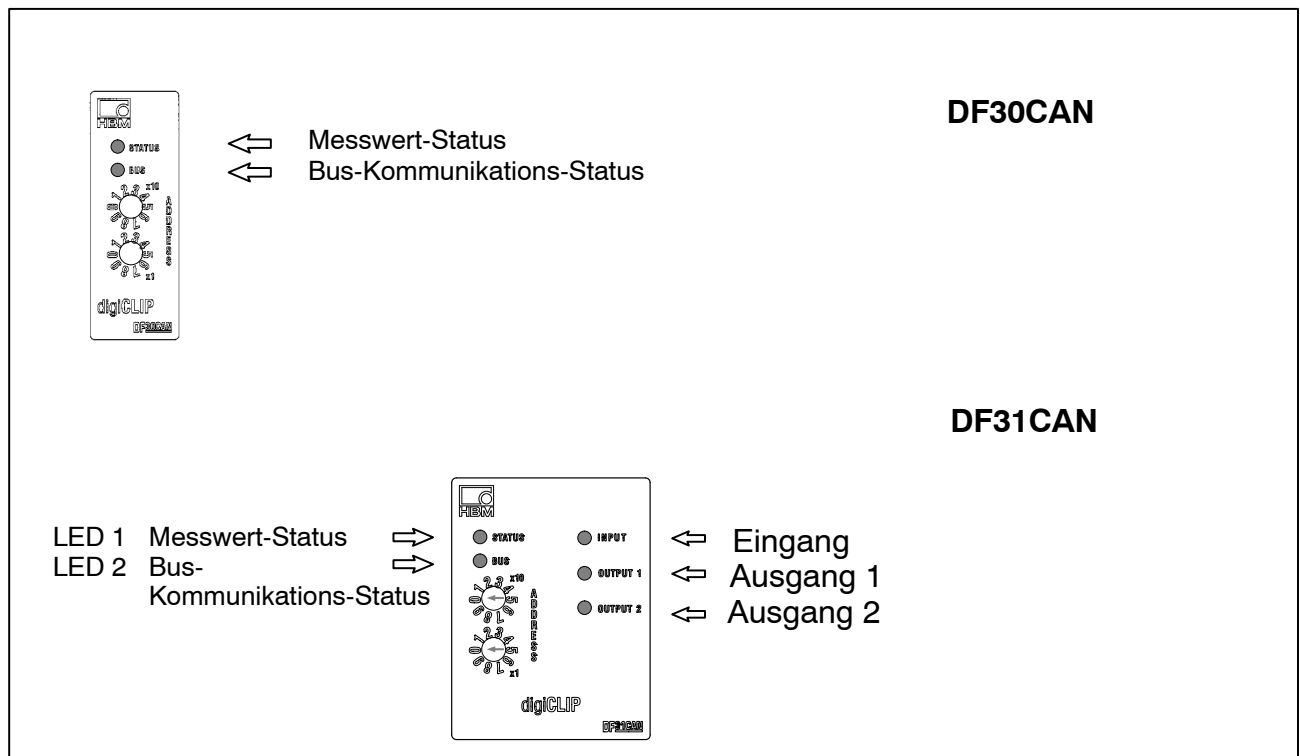
- digiCLIP anschließen
- digiCLIP einschalten
- Adresse mit Drehschalter ändern (beliebiger Wert)
  - die untere LED blinkt gelb/rot (sensibilisiert für Datenempfang)
- Daten senden (z.B. digiCLIP-Assistent starten)
  - untere LED leuchtet statisch oder flackert gelb

Ab jetzt ist die Bitrate automatisch registriert und übernommen.

Im Auslieferungszustand ist die Bitrate auf 1 MBit/s eingestellt.

## 4.8 LED-Status anzeigen, Fehlermeldungen

Zwei LED zeigen die Betriebszustände. Die obere LED bezieht sich auf die Messwerterfassung, die untere auf die Kommunikation.



### STATUS-LED (oben): Messwert-Status

Grün	Kein Fehler, normaler Betrieb, Messwerte gültig.
Grün blinkend	Kein Fehler, normaler Betrieb. Der Messverstärker erfasst jedoch nicht das Aufnehmersignal, sondern interne Referenzsignale.
Orange	Kein Fehler, normaler Betrieb, Messwerte gültig, aber Bereichsüberschreitung oder Grenzwertschalter aktiv.
Rot	Fehler, Messwerte ungültig. Da verschiedenen Ursachen vorliegen können, sollten Sie im digiCLIP-Assistenten über Gerät → Gerätestatus anzeigen das Statusfenster aufrufen und die dortige detaillierte Anzeige auswerten.

### BUS-LED (unten): Kommunikations-Status

Grün	Kein Fehler an der Schnittstelle, normaler Betrieb. Das digiCLIP ist im Zustand "operational", die Übertragungsrate ist eingestellt.
Orange	Kein Fehler an der Schnittstelle, normaler Betrieb. Das digiCLIP ist im Zustand "pre-operational", die Übertragungsrate ist eingestellt.
Orange-dunkel oder Gründunkel flackernd	Kein Fehler an der Schnittstelle, normaler Betrieb mit Datenverkehr auf dem CAN-Bus.
Orange-Rot blinkend	Das digiCLIP ist im Zustand "pre-operational", die automatische Bitratenkennung läuft.
Rot	Fehler am CAN-Bus, das digiCLIP arbeitet nicht.

 **VORSICHT**

*Falls abwechselnd beide LEDs schnell rot blinken, liegt ein Fehler im Flash-Speicherbereich für die Firmware vor z.B. weil ein Firmwareupdate unvollständig ausgeführt wurde. Übertragen Sie die Firmware erneut (siehe Softwareupdate, Firmwareupdate).*

*Das digiCLIP arbeitet nicht. Falls beide LEDs dauerhaft rot leuchten, kann das digiCLIP aufgrund eines internen Fehlers nicht mehr arbeiten. Testen Sie, ob der Fehler nach einem Aus- und wieder Einschalten des digiCLIPs immer noch vorhanden ist. Falls der Fehler häufiger auftritt, kontaktieren Sie bitte die Technische Unterstützung von HBM.*

## 5 Inbetriebnahme

Ein oder mehrere Module digiCLIP montieren und Aufnehmer anschließen.

- Busabschlusswiderstand beim ersten und letzten Modul einschalten
- Spannungsversorgung anschließen
- Synchronisierung wird automatisch durchgeführt
- Adresse bei jedem Modul einstellen; Adresse darf nicht doppelt vergeben sein
- Bitrate stellt sich automatisch ein

### 5.1 Betrieb mit digiCLIP-Assistent

Der digiCLIP-Assistent ermöglicht Ihnen das Parametrieren und Skalieren dieses Messsystems, die Anzeige und das Aufzeichnen von Messwerten. Die Software zeigt nur Geräte der digiCLIP-Familie. Alle anderen CAN-Teilnehmer werden ignoriert.

#### Vorgehensweise

- Das digiCLIP muss betriebsbereit sein.
- Verbinden Sie die CAN-Bus-Schnittstelle des PCs mit dem digiCLIP (dies kann auch im laufenden Betrieb erfolgen).
- Sollte der PC über keine eigene CAN-Bus-Schnittstelle verfügen, können Sie den CAN-zu-USB-Adapter (1-digiCLIP-Setup) verwenden.
- Stellen Sie sicher, dass das digiCLIP nicht gleichzeitig von anderer Stelle aus parametrieren wird (kein weiterer SDO-Transfer aktiv)
- Starten Sie den digiCLIP-Assistenten.
- Wenn Sie die Software das erste Mal starten, müssen Sie in einem Fenster das zu verwendende CAN-Netz auswählen. Markieren Sie *Als Standard verwenden*, wird dieses Netz beim nächsten Start automatisch ausgewählt.
- Der digiCLIP-Assistent sucht alle Geräte und stellt sie in der Liste im Bereich Geräte mit CAN-Adresse und Seriennummer dar.
- Eine erneute Suche von angeschlossenen Geräten starten Sie über Schnittstelle → Geräte suchen.



#### Wichtig

Den jeweils aktuellen Assistenten erhalten Sie kostenlos auf <http://www.hbm.com/support/>.

## 5.2 Es wird kein Gerät am CANopen-Bus gefunden

- Kontrollieren Sie, ob die CAN-Bus-Schnittstelle am PC richtig installiert ist, siehe Anleitung zur CAN-Adapter-Installation und Betriebsvoraussetzungen.
- Falls das digiCLIP nicht die vom CAN-Netz verwendete Bitrate (auch als Baudrate bezeichnet) benutzt, stellen Sie bei eingeschaltetem digiCLIP mit den Drehschaltern vorübergehend eine andere Adresse ein. Nach jeder Adressänderung wird die vom CAN-Bus verwendete Bitrate erneut geprüft und ggf. die eigene Bitrate geändert. Lassen Sie dann vom digiCLIP-Assistenten erneut nach Geräten suchen.
- Das digiCLIP unterstützt bei CANopen nur Bitraten zwischen 50 kbit/s und 1 Mbit/s. Kontrollieren Sie, ob das angegebene Netz eine zulässige Bitrate verwendet.
- Prüfen Sie bei mehreren Geräten am CAN-Bus, ob jedes digiCLIP eine eigene CAN-Adresse besitzt (keine doppelten Adressen im Netz). Der obere Schalter am digiCLIP gibt die höherwertige Ziffer an: Eine Einstellung von 1 oben und von 2 unten entspricht der dezimalen Adresse 12.
- Prüfen Sie, ob die Abschlusswiderstände am CAN-Bus korrekt gesetzt sind:  
das erste und das letzte Gerät am Bus (oder der PC) müssen die Widerstände aktiviert haben (DIP-Schalter im digiCLIP). Falls Sie mehr als ein Gerät verwenden, dürfen alle anderen Geräte **keine** Widerstände aktiviert haben.
- Rufen Sie das Programm PCANStat von Peak auf (Windows-**Start**-Menü, **Programme** → **PCAN**).  
Das Programm zeigt an, welche Teilnehmer PC-seitig am CAN-Bus vorhanden sind. Bei DeviceNet sollte der Eintrag PCANLight\_USB\_Client vorhanden sein, bei CANopen der Eintrag HBM\_Client und das bei CANopen gewählte CAN-Netz sollte angezeigt werden.  
Am Status für die CAN-Schnittstelle des PCs können Sie auch erkennen, ob der CAN-Bus ordnungsgemäß arbeitet (*OK*). Die Angabe BUSHEAVY wird z. B. auch durch eine fehlerhafte Verschaltung verursacht. Überprüfen Sie in diesem Fall alle Kabelverbindungen.

### HINWEIS:

Die Anzeige im PCANStat-Fenster wird nur aktualisiert, wenn Daten transferiert werden. Lassen Sie daher nach Änderungen z. B. nach Geräten suchen, um Änderungen erkennen zu können oder führen Sie einen Reset des CAN-Busses durch.

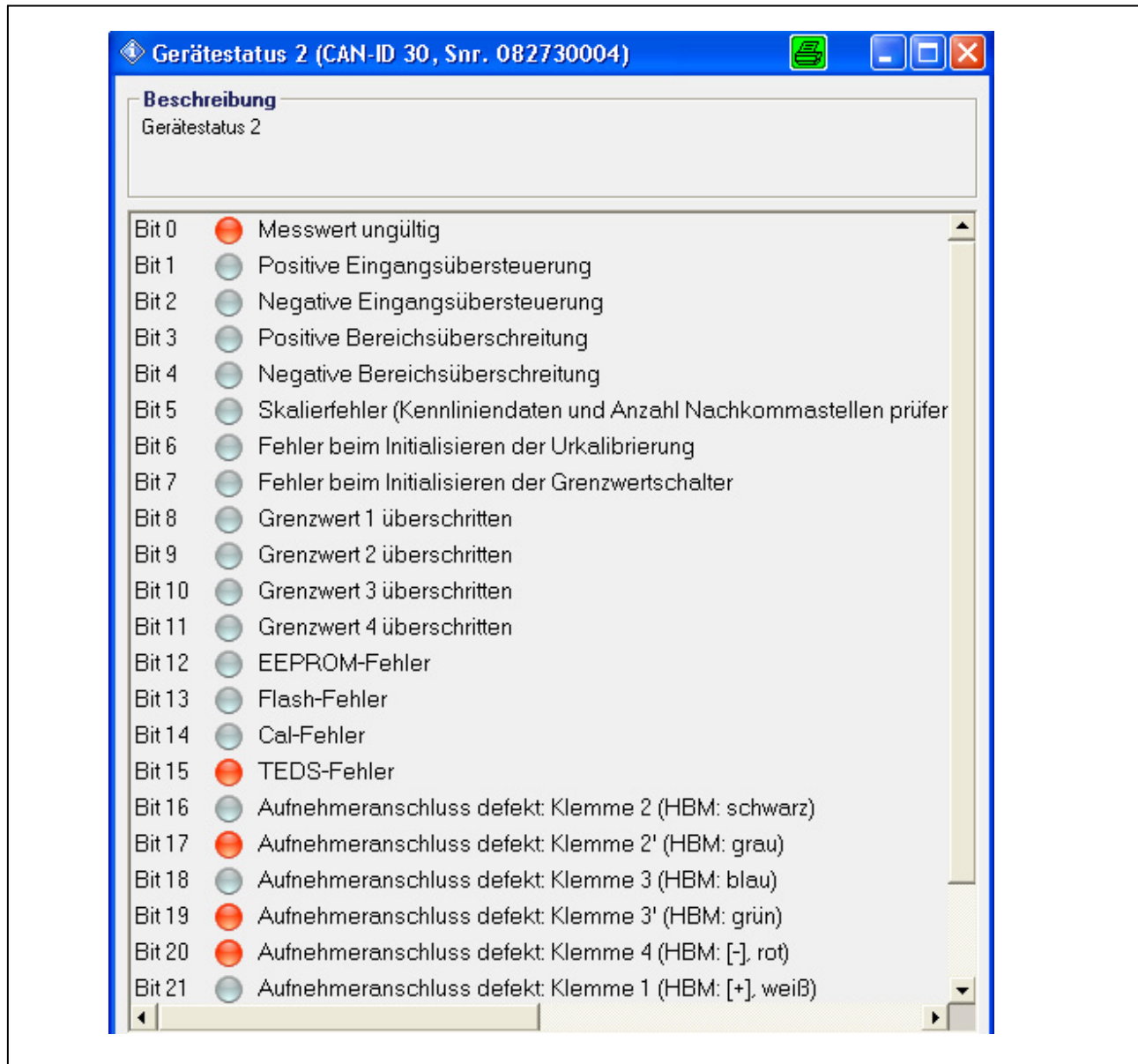


- Rufen Sie das Programm PCANStat von Peak auf (Windows–**Start**–Menü, **Programme** → **PCAN**).  
Klicken Sie mit der rechten Maustaste auf die Fläche für die CAN–Schnittstelle des PCs und führen Sie einen Reset des CAN–Busses durch. Lassen Sie dann im digiCLIP–Assistenten erneut nach Geräten suchen:  
**Schnittstelle** → **Geräte suchen**.

**Weitere Hinweise hierzu finden Sie in der Onlinehilfe auf der System-CD.**

## 6 Parametrierung über digiCLIP-Assistent

Überprüfen sie zunächst, ob der Sensor fehlerfrei angeschlossen ist: Öffnen Sie mit einem Doppelklick auf den angezeigten Messwert oder über *Gerät* → *Gerätestatus anzeigen* das Statusfenster. Rote LED's bei *Sensoranschluss* zeigen an, ob und wenn ja welche Verdrahtungsfehler vorliegen.



**Abb. 6.1:** Assistent: Gerätestatus

Anschließend stellen sie alle weiteren Geräteparameter über die Menüs des Assistenten ein.

Der Assistent verfügt ebenfalls über eine umfangreiche Hilfe. Die Parameter sind dann in Arbeitsspeicher des digiCLIP vorhanden.

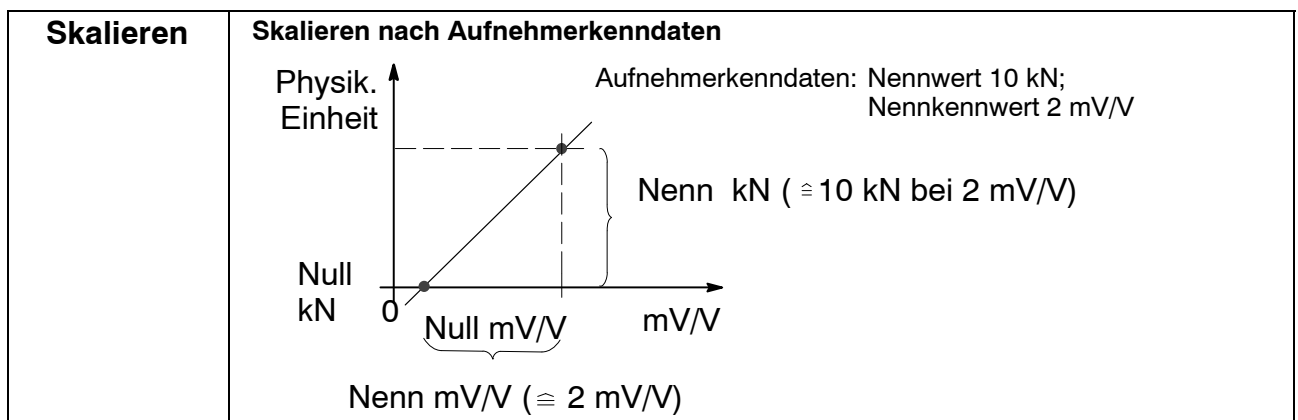
Um sie nach einem Stromausfall wieder verfügbar zu haben, müssen sie noch im EEprom-Speicher des digiCLIP gespeichert werden (Assistenten-Dialog: Parameter speichern/laden → Parameter im Gerät speichern) .

Nach einem Spannungsausfall oder Wiedereinschalten des digiCLIP, werden alle zuletzt im EEprom vorhandene Parameter wieder automatisch in das Gerät (RAM) geladen.

## Hinweis

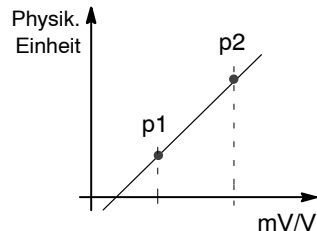
Das digiCLIP verfügt neben der Werkseinstellung nur über einen Parametersatz (Messprogramm) der im Gerät gespeichert werden kann. Weiter Parametersätze können aber über den Assistenten auf einem PC gespeichert und wieder geladen werden. Ein Offline-Modus, d.h. erstellen /ändern eines Parametersatzes ohne angeschlossenes Gerät, existiert nicht.

## 6.1 Erläuterung der wesentlichen Parameter



### Alternative: 2punkt-Skalierung

Beispiel: Für die Kalibrierung einer 10 kg-Wägezelle wird ein Kalibriergewicht von 4 kg benutzt



#### 1. Aufnehmer entlasten

Punkt 1 messen 0,0457 mV/V

Kennlinienpunkt 1  
physikalisch 0 kg eingeben

#### 2. Aufnehmer mit 4 kg belasten

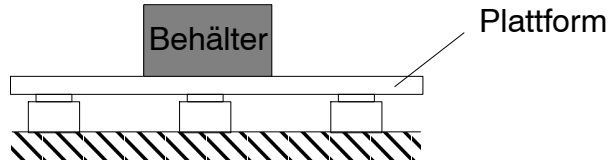
Punkt 2 messen 0,873 mV/V

Kennlinienpunkt 2  
physikalisch 4 kg eingeben

**Tarieren / Nullstellen**

Unterschied Tarieren–Nullabgleich: Der Nullabgleich (>0<) wirkt sich auf Brutto- und Nettowert aus. Das Tarieren (>T<) wirkt sich nur auf den Nettowert aus.

Ein Beispiel soll den Unterschied zwischen Nullabgleich und Tarieren verdeutlichen:



Wägeschritte	Aktion	Anzeige	
		Brutto	Netto
Plattform auflegen (35 kg)	> 0<	vorher 35 kg nachher 0 kg	vorher 35 kg nachher 0 kg
Behälter auflegen (8 kg)	> T<	vorher 8 kg nachher 8 kg	vorher 8 kg nachher 0 kg

**Filter / Frequenzen**

0,05 Hz	1 Hz	20 Hz
0,1 Hz	2 Hz	50 Hz
0,2 Hz	5 Hz	100 Hz
0,5 Hz	10 Hz	

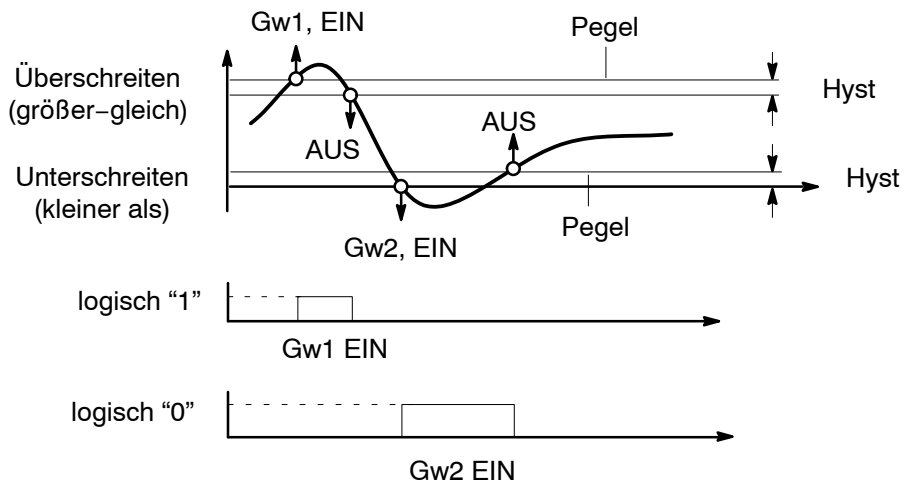
**Autocal**

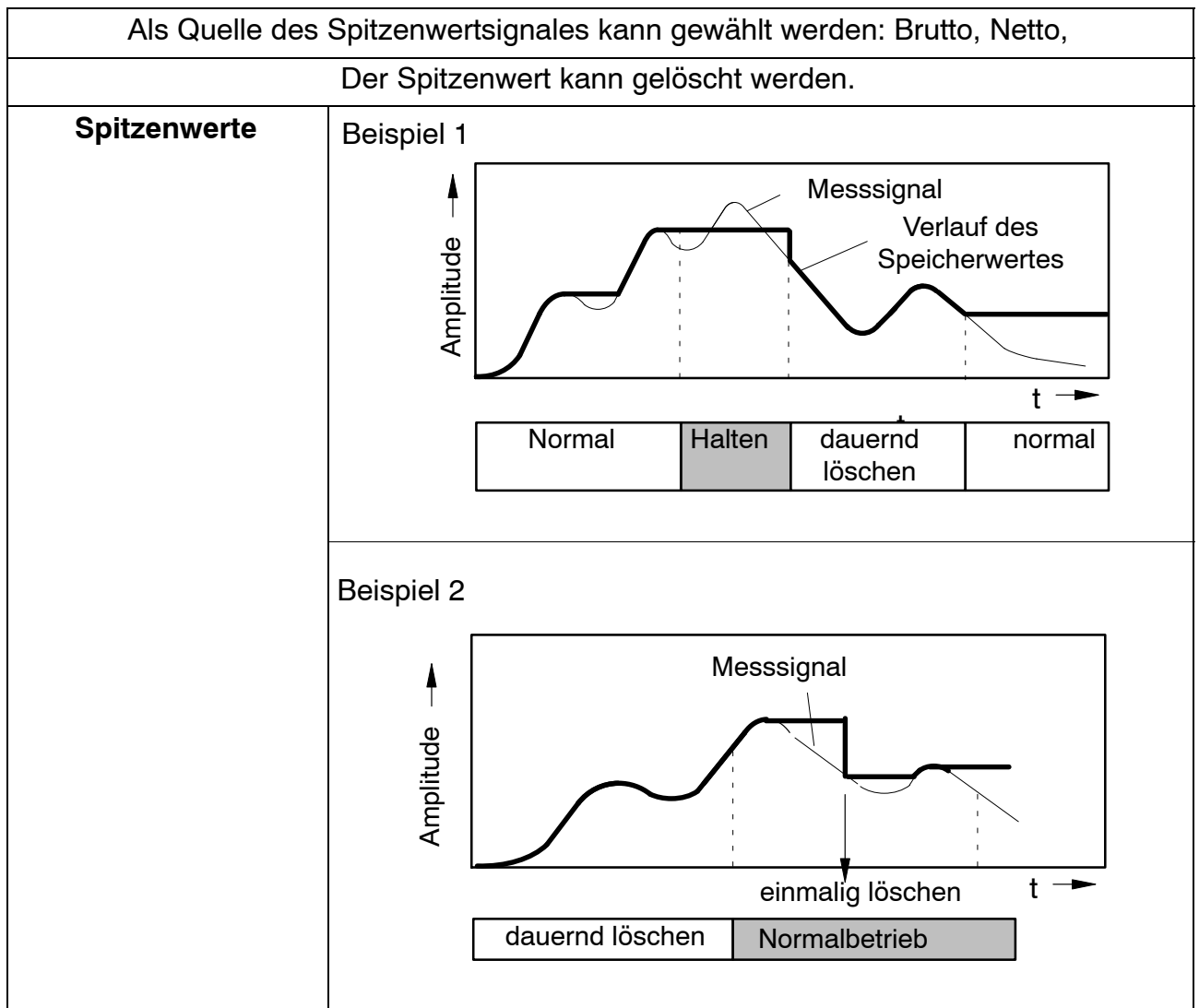
Die Autocal-Funktion unterbricht die Messfunktion kurzzeitig, um den Verstärkereingang mit einer internen Referenz zu verbinden. Dadurch werden alterungs- und temperaturbedingte Fehler ausgeglichen. Diese Funktion wird **einmal** auf Anforderung ausgeführt.

**Grenzwertschalter 1...4**

Als Quelle des Grenzwertsignales kann gewählt werden: Brutto, Netto, SpitzenwertMax/Min/Spitze-Spitze

**Funktionen und Parameter der Grenzwerte**





## 6.2 Parametrierung mit TEDS

### 6.2.1 Elektrischer Anschluss mit TEDS

TEDS steht für "Transducer Electronic Data Sheet".

An das digiCLIP kann ein Aufnehmer mit elektronischem Datenblatt nach der Norm IEEE 1451.4 angeschlossen werden, welches das automatische Einstellen des Messverstärkers ermöglicht. Ein entsprechend ausgestatteter Messverstärker liest die Kenndaten des Aufnehmers (Elektronisches Datenblatt) aus, übersetzt diese in eigene Einstellungen und die Messung kann gestartet werden.

Zum Anschließen des TEDS muss die Sechsheiter-Technik verwendet werden.

### 6.2.2 Parametrieren mit TEDS

Ist ein Aufnehmer mit TEDS angeschlossen, der Parametrierdaten für eine Vollbrücke enthält, kann dieser zur automatischen Parametrierung des Verstärkers verwendet werden.

Mit dem Einschalten des digiCLIP wird automatisch detektiert, ob ein TEDS angeschlossen ist. Mit dem Austausch des Aufnehmers im eingeschalteten Zustand wird der neue TEDS ebenfalls selbsttätig erkannt.

Um die TEDS-Funktionalität zu überwachen und die Skalierung vor manuellem Eingriffen zu schützen, ist das Feld "TEDS immer verwenden" anzukreuzen. Wenn ein Aufnehmer ohne TEDS verwendet wird, muss diese Markierung gelöscht sein.

Damit die Daten, die im TEDS gespeichert sind, für die Skalierung verwendet werden können, muss im digiCLIP eingestellt werden, in welcher physikalischen Einheit die Messwerte angezeigt werden sollen. Die im TEDS gespeicherten Skalierwerte werden dann automatisch in diese gewünschte Einheit umgerechnet. Durch die Angabe dieser Umrechnungseinheit kann die Skalierung auch in einer Zehnerpotenz (z.B. "kN") erfolgen oder auch englische Einheiten sowohl in der Anzeige wie im TEDS verwendet werden.

Wählen Sie im digiCLIP Assistenten im Bereich "TEDS" die gewünschte Umrechnungseinheit im Auswahlmenü. Wenn Sie statt dessen direkt die Einheit verwenden möchten, die im TEDS gespeichert ist, setzen Sie diesen Wert auf "(auto)".

Mit dem Aktivieren des TEDS werden nun dessen Skalierdaten ausgelesen und in die gewünschte physikalische Einheit umgerechnet. Sollten die im TEDS gespeicherte Einheit und die gewünschte Umrechnungseinheit unverträglich sein, weil sie unterschiedliche Größen beschreiben (z.B.: Drehmoment-Aufnehmer angeschlossen, Umrechnungseinheit ist "N"), wird eine CAN-Fehlermeldung erzeugt und die Skalierung nicht ausgeführt.

Ist das automatische Aktivieren des TEDS eingestellt (Markierung: "TEDS immer verwenden"), wird der TEDS selbsttätig ausgelesen und die Skalierung entsprechend ausgeführt, wenn die Versorgungsspannung des digiCLIP eingeschaltet oder ein neuer Aufnehmer im eingeschalteten Zustand angeschlossen wird.

Wird nach dem Aktivieren des TEDS ein Skalierfehler gemeldet, kann dies darin begründet sein, dass der Wertebereich, der durch die beiden Kennlinienpunkte angegeben wird, derart groß oder klein ist, dass die Messwerte nicht mit den eingestellten Nachkommastellen dargestellt werden können. Passen Sie dann die Anzahl der Nachkommastellen im Bereich "Skalierung" an. Möglicherweise hilft der Wechsel zu einer anderen Zehnerpotenz, wie z. B. "N" nach "kN". Klicken Sie im digiCLIP-Assistenten auf "TEDS-Fehlerstatus", um weitere Informationen zu erhalten. Wenn Sie keinen Aufnehmer mit TEDS angeschlossen haben, achten Sie darauf, dass das Feld "TEDS immer vorhanden" nicht angewählt ist. Zur genauen Analyse empfiehlt es sich, die im TEDS gespeicherten Daten anzeigen zu lassen. Klicken Sie dazu im digiCLIP-Assistenten im Bereich "TEDS" auf "Details".

### Beispiel 1:

Drehmomentaufnehmer angeschlossen, gewünschte Darstellung in Kilo-Newtonmeter „kNm“

Im TEDS ist gespeichert:

Minimum Force/Weight	1,0 Nm
Maximum Force/Weight	2500,0 Nm
Minimum Electrical Value	0,1 mV/V
Maximum Electrical Value	1,5 mV/V
Im digiCLIP gesetzte Referenz-Einheit („kNm“)	03560000 (hex)

Nach dem Skalieren per TEDS sind die Skalierpunkte wie folgt gesetzt:

Kennlinienpunkt 1, physikalisch	0,001 kNm
Kennlinienpunkt 1, elektrisch	0,1 mV/V
Kennlinienpunkt 2, physikalisch	2,5 kNm
Kennlinienpunkt 2, elektrisch	1,5 mV/V

**Beispiel 2:**

Kraftaufnehmer angeschlossen, gewünschte Darstellung in englischem Pfund „lb“

Im TEDS ist gespeichert:

Minimum Force/Weight	1,0 N
Maximum Force/Weight	1000,0 N
Minimum Electrical Value	-0,1 mV/V
Maximum Electrical Value	4,0 mV/V
Im digiCLIP gesetzte Referenz-Einheit („lb“)	00EF0001 (hex)

Nach dem Skalieren per TEDS sind die Skalierpunkte wie folgt gesetzt:

Kennlinienpunkt 1, physikalisch	0,225 lb
Kennlinienpunkt 1, elektrisch	-0,1 mV/V
Kennlinienpunkt 2, physikalisch	224,81 lb
Kennlinienpunkt 2, elektrisch	4,0 mV/V

Die Angabe der minimalen und maximalen Brückenspeisespannung im TEDS wird ebenfalls überprüft. Bei Über- oder Unterschreitung wird die Brückenspeisespannung im digiCLIP automatisch angepasst.

Erfolgt die Parametrierung ohne den digiCLIP-Assistenten, sondern direkt per SDO-Befehle, müssen Sie die gewünschte Umrechnungseinheit vor dem Aktivieren des TEDS mittels Objekt 3576 einstellen. Die zur Verfügung stehenden Einheiten entsprechen der Auswahlliste, die der digiCLIP-Assistent anbietet, und werden entsprechend CiA DR303-2 bestimmt. Englische Maßeinheiten sind gemäß unten stehender Tabelle ergänzt. Setzen Sie den Wert = "00000000", wird die Einheit für die Umrechnung verwendet, die im TEDS gespeichert ist.

Mit dem erfolgreichen Aktivieren des TEDS werden auch die Objekte 3231 und 6131 entsprechend geändert.

Die CAN-Objekte zur Verwendung von TEDS finden Sie im Kapitel 7.7.9 .

## Hinweis

*Sind mehrere Aufnehmer-Vollbrücken an einem digiCLIP-Verstärkereingang parallel geschaltet, sollten deren TEDS-Daten nicht zur automatischen Skalierung verwendet werden, da in diesem Fall die Verteilung der Kräfte zu ungewünschter Skalierung führen könnte. Löschen Sie die Markierung "TEDS immer verwenden".*



### 6.2.3 Parameter der gewünschten physikalischen Umrechnungseinheit

Wert (hex)	gewünschte Einheit	Umrechnung
FA4B0000	µg	$1 \cdot 10^{-6}$ g
FD4B0000	mg	$1 \cdot 10^{-3}$ g
004B0000	g	
00020000	kg	
03020000	t	1000 kg
00210000	N	
03210000	kN	1000 N
06210000	MN	$1 \cdot 10^6$ N
09210000	GN	$1 \cdot 10^9$ N
00EF0001	lb	4,44822 N
00EE0001	oz	0,278 N
00ED0001	kgf	9,8 N
FE560000	Ncm	0,01 N·m
00560000	Nm	
03560000	kNm	1000 N·m
06560000	MNm	$1 \cdot 10^6$ Nm
00EA0001	ozf-in	$7,06 \cdot 10^{-3}$ N·m
00E90001	ozf-ft	$84,73 \cdot 10^{-3}$ N·m
00E80001	lbf-in	1,12 N·m
00E70001	lbf-ft	1,35 N·m
00E60001	in oz	$7,06 \cdot 10^{-3}$ N·m
00E50001	ozf-ft	$84,73 \cdot 10^{-3}$ N·m
00E40001	in lb	$1,12 \cdot 10^{-1}$ N·m
00E30001	ft lb	1,35 N·m
004E0000	bar	$1 \cdot 10^5$ Pa
034E0000	kbar	1000 bar
FD4E0000	mbar	100,0 Pa
00220000	Pa	
02220000	hPa	100,0 Pa
03220000	kPa	1000 Pa
06220000	MPa	$1 \cdot 10^6$ Pa
09220000	GPa	$1 \cdot 10^9$ Pa
00AB0000	psi	6894,757 Pa
00010000	m	
FD010000	mm	$1 \cdot 10^{-3}$ m
FE010000	cm	$1 \cdot 10^{-2}$ m
FA010000	µm	$1 \cdot 10^{-6}$ m
00EC0001	in	$25,4 \cdot 10^{-3}$ m
00EB0001	ft	0,3048 m

Wert (hex)	gewünschte Einheit	Umrechnung
00010300	m/s	
00EB0301	fps	0,304 m/s
00014700	m/min	1,66 m/s
FD550000	mm/s <sup>2</sup>	$1 \cdot 10^{-3}$ m/s <sup>2</sup>
00550000	m/s <sup>2</sup>	
00EB5701	ft/s <sup>2</sup>	$3,048 \cdot 10^{-1}$ m/s <sup>2</sup>
00EC5701	in/s <sup>2</sup>	$2,54 \cdot 10^{-2}$ m/s <sup>2</sup>
FA010100	μm/m	$1 \cdot 10^{-6}$ m/m
FE000000	%	
FD000000	‰	0,1 %
FA000000	ppm	$0,1 \cdot 10^{-3}$ %

## 7 Schnittstellenbeschreibung CAN

Das Modul digiCLIP verfügt über eine eingebaute CAN-Schnittstelle, über die sowohl Messwerte übertragen werden können als auch die Parametrierung des Moduls vorgenommen werden kann. Die Bitrate ist wählbar, maximal sind 1 Mbit/s möglich. Das Protokoll der Schnittstelle orientiert sich am CANopen Standard, insbesondere DS301 und DS404.

CANopen wurde von der CiA (CAN in Automation), der Nutzer- und Herstellervereinigung für CANopen, entwickelt und ist seit Ende 2002 als europäische Norm EN 50325-4 standardisiert.

CANopen verwendet als Übertragungstechnik die Schichten 1 und 2 des ursprünglich für den Einsatz im Automobil entwickelten CAN-Standards (ISO 11898-2). Diese werden in der Automatisierungstechnik durch die Empfehlungen des CiA-Industrieverbandes hinsichtlich der Steckerbelegung, Übertragungsraten und der Anwendungsschicht erweitert.

### 7.1 Zyklische Datenübertragung

Die zyklischen Daten werden als sogenannte "Process Data Objects" (PDOs, nach CANopen-Festlegung) übertragen. Die interessierenden Messwerte werden ohne weitere Kennzeichnung unter einem vorher festgelegten CAN-Identifizier zyklisch vom Messgerät gesendet. Eine Abfragenachricht wird nicht benötigt. Wie oft die PDOs versendet werden, wird als Parameter eingestellt (siehe Objektverzeichnis).

Die PDOs werden ereignisorientiert, zyklisch oder auf Anforderung als Broadcast-Objekte übertragen. Innerhalb eines PDO können maximal 8 Byte Daten übertragen werden. In Verbindung mit einer Synchronisationsnachricht kann das Senden sowie die Übernahme von PDOs netzwerkweit synchronisiert werden ("synchrone PDOs"). Damit lassen sich sowohl die Busbelastung als auch die Reaktionszeit des Netzes auf ein Minimum reduzieren. CANopen erreicht eine hohe Kommunikationsleistung bei vergleichsweise geringer Bitrate. Die Zuordnung von Anwendungsobjekten auf ein PDO ist über eine im Objektverzeichnis (OV) abgelegte Strukturbeschreibung ("PDO-Mapping") einstellbar und damit den jeweiligen Einsatzanforderungen eines Gerätes anpassbar. Datenformate mit einer Länge von mehr als einem Byte werden immer in der Reihenfolge LSB/MSB gesendet. Neben diesen vordefinierten PDOs können weitere gemäß CANopen-Festlegungen (CiA-DS 301) über das sogenannte Mapping eingerichtet werden (siehe Kap.6.5.2). Hierzu sind entsprechende Tools auf dem Markt erhältlich. Der Austausch zyklischer PDOs wird erst gestartet, nachdem das Gerät in den Zustand "Operational" gebracht wurde.

## 7.2 Parametrierung

Nachrichten zur Parametrierung des Gerätes werden als sogenannte "Service Data Objects" (SDOs, nach CANopen-Festlegung) übertragen. Dabei werden die verschiedenen Parameter über eine Index- sowie eine Subindex-Nummer adressiert. Die Vergabe dieser Index-Nummern entnehmen Sie bitte dem Objektverzeichnis (siehe Kap. 6.5).

Datenformate mit einer Länge von mehr als einem Byte werden immer in der Reihenfolge LSB?MSB gesendet.

Die Übertragung von SDOs erfolgt als bestätigter Datentransfer mit jeweils zwei CAN-Objekten in Form einer Punkt-zu-Punkt-Verbindung zwischen zwei Netzknoten. Die Adressierung des entsprechenden Objektverzeichnis-eintrages erfolgt durch Angabe von Index und Subindex des Eintrags. Es können Nachrichten unbegrenzter Länge übertragen werden, was allerdings mit einem zusätzlichen Protokoll-Overhead verbunden ist.

### 7.2.1 Generierte Fehlercodes bei SDO-Kommunikation ("SDO abort codes")

Fehlercode (Hex)	Fehlerbeschreibung
05 03 00 00	Falsches Togglebit
06 01 00 00	Objektzugriff nicht unterstützt, nicht erlaubt
06 02 00 00	Objekt existiert nicht im Verzeichnis
06 04 00 41	Objekt kann nicht in PDO gemappt werden
06 04 00 42	Anzahl oder Länge der zu mappenden Objekte übersteigt die maximale Länge des PDO
06 04 00 43	Allgemeiner Kompatibilitätsfehler des Parameters
06 06 00 00	Hardwarefehler
06 07 00 10	Unbekannter Datentyp
06 07 00 12	Länge des Datentyps zu groß
06 07 00 13	Länge des Datentyps zu klein
06 09 00 11	Subindex existiert nicht
06 09 00 30	Messbereichs-Überwachung überschritten
06 09 00 31	Messbereichs-Überwachung an der oberen Grenze überschritten
06 09 00 32	Messbereichs-Überwachung an der unteren Grenze unterschritten
08 00 00 00	Allgemeiner Fehler
08 00 00 20	Daten können nicht transferiert werden

## 7.3 EMERGENCY-Nachrichten

EMERGENCY-Nachrichten dienen dazu, mit hochpriorer Reaktion kritische Zustandswechsel anzuzeigen, ohne dass diese Informationen angefordert werden müssen. Eine EMERGENCY-Nachricht wird nur dann versendet, wenn das Gerät im Zustand "operational" ist und das Ereignis vom Normalzustand in den Fehlerzustand wechselt. Die RESET-Nachricht wird versendet, wenn der Fehler, der zum EMERGENCY-Ereignis führte, beseitigt ist.

### Hinweise zu den Grenzwertschaltern:

Jeder der 4 Grenzwertschalter kann so eingerichtet werden, dass beim Wechsel seines Zustands eine EMERGENCY-Nachricht versendet wird. Sind mehrere Grenzwertschalter derart aktiviert, wird nicht mit jedem Wechsel des Zustands eine Nachricht gesendet, sondern wie folgt.

Alle Grenzwertschalter sind im Zustand "0". Wenn nun einer der Grenzwertschalter den Zustand wechselt, wird eine EMERGENCY-Nachricht versendet. Folgen weitere Grenzwertüberschreitungen der anderen Grenzwertschalter, wird keine zusätzliche Nachricht gesendet. Erst wenn alle Grenzwertschalter wieder den Zustand "0" eingenommen haben, wird eine RESET-Nachricht gesendet.

### 7.3.1 Protokoll einer EMERGENCY-Nachricht

CAN-Identifizier	128 (080 hex) + Modul-Adresse
1. ...2. Datenbyte	EMERGENCY-Nachricht, 1. Teil
3. Datenbyte	Fehlerstatus
4. Datenbyte	EMERGENCY-Nachricht, 2. Teil
5. ...8. Datenbyte	Bei DF30CAN immer = 00

### 7.3.2 Generierte EMERGENCY-Nachrichten

1. ...2. Datenbyte (Hex)	4. Datenbyte (Hex)	Beschreibung der EMERGENCY-Nachricht
00 00	00	Kein Fehler oder soeben Fehler gelöscht (RESET-Nachricht); der Fehlerstatus im 3. Datenbyte ist ebenfalls = 00.
50 10	00	Selbsttest: Fehler des FLASH-Programmspeichers; Programmausführung unzuverlässig
50 20	00	Autokalibrier-Fehler („Auto-Cal“)
50 30	00	Aufnehmeranschluss defekt oder TEDS kann nicht gelesen werden <sup>1)</sup>
63 10	00	Skalierfehler

1. ... 2. Datenbyte (Hex)	4. Datenbyte (Hex)	Beschreibung der EMERGENCY-Nachricht
81 10	00	PDO-Transferrate kann nicht eingehalten werden; Messwerte gehen verloren
F0 01	00	Übersteuerung des Messeingangs
F0 11	00	Grenzwertschalter; siehe Hinweis
FF 00	01	Überschreiten der Bruttomesswert-Bereichsüberwachung
FF 00	02	Fehler beim Lesen oder Bearbeiten der Urkalibrierwerte
FF 00	03	Fehler beim Parametrieren der Grenzwertschalter
FF 00	04	Fehler beim Lesen oder Schreiben des EEPROM

<sup>1)</sup> Die Verfügbarkeit der TEDS-Daten wird nur überwacht, wenn diese aktiviert wurde (Objekt 3581 oder digiCLIP-Assistent: "TEDS immer verwenden" markiert)

## 7.4 Datentypen

Bezeichnung nach CANopen	Beschreibung	Abkürzung in den nachfolgenden Tabellen
Boolean	Byte mit der Information im niederwertigsten Bit (Bit0)	b8
Unsigned8	Vorzeichenloses Byte mit 8 Bit Länge	u8
Unsigned16	Vorzeichenloses Wort mit 16 Bit Länge	u16
Unsigned32	Vorzeichenlose Ganzzahl mit 32 Bit Länge	u32
Integer16	Ganzzahl mit Vorzeichen im höchstwertigen Bit und 16 Bit Länge	i16
Integer32	Ganzzahl mit Vorzeichen im höchstwertigen Bit und 32 Bit Länge	i32
Real32	Fließkommazahl mit Vorzeichen und 32 Bit Länge	r32
VisibleString	Zeichenkette, die nicht mit einem Nullzeichen (00 hex) abgeschlossen werden muss. Die Länge der Zeichenkette ist im Objektverzeichnis festgelegt und muss exakt eingehalten werden. In den nachfolgenden Tabellen wird jeweils die Anzahl der nutzbaren Zeichen	VS
OctetString	Folge von Byte mit jeweils 8 Bit Länge	OS
TimeOfDay	Datumsformat entsprechend DS301	TOD
TimeDifference	Differenz zweier Daten entsprechend DS301	TDIFF

## 7.5 Datenstrukturen

### 7.5.1 PDO-CommPar

Sub-Index	Datentyp	Beschreibung
0	u8	Anzahl Einträge
1	u32	CAN-Identifizier des PDO, siehe unten <sup>1)</sup>
2	u8	Übertragungsart, siehe unten
3	u16	Sperrzeit; Wert wird nicht ausgewertet
4	u8	Prioritäts-Gruppe; Wert wird nicht ausgewertet

<sup>1)</sup> RTR-Funktionalität wird nicht unterstützt, daher muss Bit 30 immer gesetzt sein.  
Beispiel: CAN-Node\_ID = 05, 1 PDO: Wert = 40000185 hex.

### Unterstützte Übertragungsraten des Sende-PDO (Subindex 2, "Transmission type")

Wert	Beschreibung
0	Es werden keine PDO gesendet
1	Zyklisches Senden sofort nach Empfang einer SYNC-Nachricht
2...240	Zyklisches Senden nach Empfang von n SYNC-Nachrichten; n entspricht Wert der Übertragungsart
254	Zyklisches Senden entsprechend der Einstellung mit Objekt 3400, unabhängig von SYNC-Nachricht

### 7.5.2 PDO-Mapping

Sub-Index	Datentyp	Beschreibung
0	u8	Anzahl Einträge
1	u32	1. gemapptes Objekt
2	u32	2. gemapptes Objekt
...		...
8	u32	8. gemapptes Objekt

### Struktur eines PDO-Mapping-Eintrages

Index (16bit)	Subindex (8 bit)	Objektlänge in Bit (8bit)
---------------	------------------	---------------------------

Die Summe der Objektlängen eines PDO-Mappings darf 64 bit nicht überschreiten. Ist zum Beispiel die Objektlänge der ersten beiden gemappten Objekte jeweils 32 Bit, stehen das 3. bis 8. Objekt nicht zur Verfügung

## 7.6 Elektronisches Datenblatt – EDS-Datei

Funktionalität und Eigenschaften eines CANopen-Gerätes sind in dem standardisierten elektronischen Datenblatt (Electronic Data Sheet, EDS) im ASCII-Format beschrieben. Hierbei ist das EDS als eine Art Formblatt zu verstehen, das alle Daten und Funktionalitäten eines Gerätes, wie sie über das Netzwerk zugänglich sind, beschreibt.

Die finden die EDS-Dateien für die digiCLIP-CAN-Bus Module auf der digiCLIP-System-CD oder unter [www.hbm.com/support](http://www.hbm.com/support).

## 7.7 CAN-Objektverzeichnis, sortiert nach Funktionsgrpn.

Das Objektverzeichnis (OV) strukturiert die Daten eines CANopen-Gerätes in einer übersichtlichen tabellarischen Anordnung. Es enthält sämtliche Geräteparameter sowie alle aktuellen Prozessdaten, die damit auch über das SDO zugänglich sind.

Das Objektverzeichnis ist in Bereiche unterteilt, die allgemeine Angaben über das Gerät (Geräteidentifikation, Herstellername, etc.) sowie Kommunikationsparameter enthalten bzw. die spezifische Gerätefunktionalität beschreibt. Die Identifizierung eines Eintrags ("Objekt") des Objektverzeichnisses erfolgt über einen 16-Bit-Index und einen 8-Bit-Subindex.

Über die Einträge des Objektverzeichnisses werden die "Anwendungsobjekte" eines Gerätes wie z.B. Ein- und Ausgangssignale, Geräteparameter, Gerätefunktionen oder Netzwerkvariablen in standardisierter Form über das Netzwerk zugänglich gemacht.

### 7.7.1 Kommunikationsprofil

Das CANopen-Kommunikationsprofil (dokumentiert in CiA DS-301) regelt, wie die Geräte Daten miteinander austauschen. Wie bei allen anderen Feldbus-Protokollen werden hierbei Echtzeitdaten und Parameterdaten unterschieden. CANopen ordnet diesen, vom Charakter her völlig unterschiedlichen Datenarten, jeweils passende Kommunikationselemente zu.



In- dex (hex)	Index (dez)	Sub-Index	Zugriff <sup>1)</sup>	Datentyp <sup>2)</sup>	Wert	Beschreibung	Definition <sup>3)</sup>	Parametersatz <sup>4)</sup>
1000	4096	0	RO	u32	00220194 hex (konstant)	Gerät unterstützt Alarm- und Analog-Input-Block ge- mäß CiA DS404	DS404	-
1001	4097	0	RO	u8	Bit 0 entspricht Bit 0 in Index 6150 gesetzt; Bit 1...7 immer = 0	Fehler-Register mit Status; bevorzugt Status aus Index 6150 und Index 2011 über- wachen!	DS404	-
1002	4098	0	ROP	u32	siehe Index 2011, Subindex 1	Herstellerspezifisches Fehler- Register; entspricht System-Status 2	HBM	-
1003	4099	0	RO	u8		Fehlerzustände: Anzahl der Einträge	DS301	-
1003	4099	1 ...	RO	u32		Fehlerzustände	DS301	-
1004	4100	0	RO	u32	00020002 hex (konstant)	Max. Anzahl der unterstütz- ten Empfangs- und Sende- PDO	DS301	-
1004	4100	1	RO	u32		Max. Anzahl der unterstütz- ten synchronen Empfangs- und Sende-PDO		
1004	4100	2	RO	u32		Max. Anzahl der unterstütz- ten asynchronen Empfangs- und Sende-PDO		
1005	4101	0	RW	u32		COB-ID SYNC	DS301	C
1008	4104	0	RO	VS	Visible-String	Hersteller-Gerätebezeich- nung (20 Zeichen)	DS301	-
1009	4105	0	RO	VS	Visible-String	Hersteller-Hardware-Ver- sion (13 Zeichen)	DS301	-
100A	4106	0	RO	VS	Visible-String	Hersteller-Firmware-Ver- sion (8 Zeichen)	DS301	-
100B	4107	0	RO	u32	Node-ID	Geräteadresse	DS301	-
100C	4108	0	RW	u16		Node guarding: Guard Time	DS301	C

1) RW: Lese- und Schreibzugriff

RO: nur Lesezugriff

WO: nur Schreibzugriff

ROP: nur Lesezugriff per SDO und PDO

WOP: nur Schreibzugriff per SDO und PDO

RWP: Lese- und Schreibzugriff per SDO und PDO

Objekte mit dem Zusatz "P" können in ein SDO oder PDO gemapped werden.

2) Das Format beschreibt den Datentyp wie in Kapitel 7.4 benannt.

In- dex (hex)	Index (dez)	Sub-Index	Zugriff	Datentyp	Wert	Beschreibung	Definition <sup>3)</sup>	Parametersatz <sup>4)</sup>
100D	4109	0	RW	u8		Node guarding: Life Time	DS301	C
100E	4110	0	RW	u32		Node guarding: Identifier	DS301	C
1014	4116	0	RW	u32	COB-ID EMCY	Identifier EMERGENCY- Nachricht	DS301	-
1018	4120	1	RO	u32	HBM: 011D hex	CANopen Vendor-ID	DS301	-
1018	4120	2	RO	u32	DF30CAN: 0301hex	CANopen Product-ID	DS301	-
2083	8323	0	RO	VS	Visible String (12 Zeichen)	HBM Seriennummer	HBM	-
2084	8324	1	RW	VS	Visible String (16 Zeichen)	Kanalbez. zur indiv. Festle- gung durch den Anwender	HBM	A

<sup>3)</sup> HBM: HBM-spezifische Definition;

DS301: Definition aus CiA Draft Standard 301, DS404: Definition aus CiA Draft Standard 404;  
DR303: Definition aus CiA Draft Recommendation 303

<sup>4)</sup> Spalte Parametersatz: A: Wert wird in Applikations-Parametersatz gespeichert; C: Wert wird in Kommunikations-Parametersatz gespeichert; \_ : Wert wird in keinem Parametersatz gespeichert

## 7.7.2 Parametersatz und Werkseinstellung

Im digiCLIP-Assistenten wird mit dem Klick auf "Parameter im Gerät speichern" oder "Werkseinstellung wieder herstellen" der Applikations-Parametersatz gelesen oder geschrieben. Dies ist in den Tabellen mit "A" markiert. Die Kommunikations-Parameter werden im Zusatzdialog "PDO-Details" geschrieben und geladen. Die betroffenen Objekte sind in den Tabellen mit "C" markiert.

In- dex (hex)	Index (dez)	Sub-Index	Zugriff	Datentyp	Wert	Beschreibung	Definition	Parametersatz
1010	4112	0	RO	u8		Parameter sichern: Unterstützte Funktionen (größter unterstützter Subindex)	DS301	-
1010	4112	1	RW	u32	Schreiben: 65766173 hex	Alle aktuelle Applikations- („A“), Kommunikations- („C“) und PDO-Mapping- Parameter (Index 1000...9FFF) sichern.	DS301	-

In- dex (hex)	Index (dez)	Sub-Index	Zugriff	Datentyp	Wert	Beschreibung	Definition	Parametersatz
1010	4112	2	RW	u32	Schreiben: 65766173 hex	Nur aktuelle Kommunika- tions- („C“) und PDO-Map- ping-Parameter (Index 1000...1FFF) sichern.	DS301	-
1010	4112	3	RW	u32	Schreiben: 65766173 hex	Nur aktuelle Applikations- Parameter („A“) (Index 2000...3FFF und 6000...9FFF) sichern.	DS301	-
1011	4113	0	RO	u8		Werkseinstellung wieder herstellen: Unterstützte Funktionen (größter unter- stützter Subindex)	DS301	-
1011	4113	1	RW	u32	Schreiben: 64616F 6C hex	Werkseinstellung: Alle Ap- plikations („C“) und PDO- Mapping-Parameter (Index 1000...9FFF) wieder herstel- len	DS301	-
1011	4113	2	RW	u32	Schreiben: 64616F 6C hex	Werkseinstellung: Nur Ap- plikations („A“) wieder her- stellen	DS301	-
1011	4113	3	RW	u32	Schreiben: 64616F 6C hex	Werkseinstellung: Nur Kom- munikations („C“) und PDO- Mapping-Parameter wieder herstellen	DS301	-

### 7.7.3 Messwerte

In- dex (hex)	Index (dez)	Sub-Index	Zugriff	Datentyp	Wert	Beschreibung	Definition	Parametersatz
2002	8194	1	ROP	i32		Max-Spitzen-Messwert	HBM	-
2003	8195	1	ROP	i32		Min-Spitzen-Messwert	HBM	-
2004	8196	1	ROP	i32		Spitze-Spitze-Messwert	HBM	-
3002	12290	1	ROP	r32		Max-Spitzen-Messwert	HBM	-
3003	12291	1	ROP	r32		Min-Spitzen-Messwert	HBM	-
3004	12292	1	ROP	r32		Spitze-Spitze-Messwert	HBM	-

In- dex (hex)	Index (dez)	Sub-Index	Zugriff	Datentyp	Wert	Beschreibung	Definition	Parametersatz
6130	24880	1	ROP	r32		Brutto-Messwert	DS404	-
6140	24896	1	ROP	r32		Netto-Messwert	DS404	A
9130	37168	1	ROP	i32		Brutto-Messwert	DS404	-
9140	37184	1	ROP	i32		Netto-Messwert	DS404	-

#### 7.7.4 Gerätestatus

In- dex (hex)	Index (dez)	Sub-Index	Zugriff	Datentyp	Wert	Beschreibung	Definition	Parametersatz
1001	4097	0	RO	u8	Bit 0 entspricht Bit 0 in Index 6150 gesetzt; Bit 1...7 immer = 0	Fehler-Register mit Status; aus Kompatibilitätsgründen; bevorzugt Status in Index 6150, 2010 und Index 2011 überwachen!	DS404	-
1002	4098	0	ROP	u32	siehe Index 2011, Sub-index 1	Herstellerspezifisches Fehler-Register; entspricht System-Status 2	HBM	-
2010	8208	1	ROP	u8	System-Status 1 Bit 0...2: wie Index 6150, Bit 0...2 Bit 3: CAN-Bus-Fehler oder -Warnung Bit 4...7: Grenzwertschalter 1...4 ausgelöst		HBM	-

In- dex (hex)	Index (dez)	Sub-Index	Zugriff	Datentyp	Wert	Beschreibung	Definition	Parametersatz
2011	8209	1	ROP	u32		System-Status 2 (Kopie in Index 1002): Bit 0: Messwert ungültig (wie Index 6150, Bit 0) Bit 1: positive Messeingangs-Übersteuerung Bit 2: negative Messeingangs-Übersteuerung Bit 3: pos. Messbereichsüberschreitung (s. Index 6149, 9149) Bit 4: neg. Messbereichsüberschreitung (s. Index 6148, 9148) Bit 5: Skalierfehler Bit 6: Fehlerhafte Ur-Kalibrierwerte Bit 7: Fehler beim Initialisieren der Grenzwertschalter Bit 8...11: Grenzwertschalter 1...4 ausgelöst (wie Index 2010, Bit 4...7) Bit 12: Hardware-Fehler: Parameterspeicher (EEPROM) Bit 13: Hardware-Fehler: Programmspeicher (FLASH) Bit 14: Hardware-Fehler: Autokalibrierung Bit 15: TEDS-Fehler *) Bit 16...21: Aufnehmeranschluss defekt: Bit 16: Klemme 2, HBM: schwarz Bit 17: Klemme 2', HBM: grau Bit 18: Klemme 3, HBM: blau Bit 19: Klemme 3', HBM: grün Bit 20: Klemme 4 [+], HBM: rot Bit 21: Klemme 1 [-], HBM: weiß Bit 22...23: <i>reserviert</i> Bit 24: CAN: „Bus OFF“ Bit 25: CAN: „Tx not ok“ Bit 26: CAN: „Main error“ Bit 27...31: <i>reserviert</i>	HBM	-
2012	8210	0	RO	u8	0: digiCLIP ist SLAVE 1: digiCLIP ist MASTER	Hardware-Synchronisation	HBM	-
2013	8211	0	RO	u8	0: identisch 1: nicht identisch	Prüfen, ob aktuelle Applikations-Parameter den Daten im EEPROM entsprechen	HBM	-

\*) Die Verfügbarkeit der TEDS-Daten wird nur überwacht, wenn diese aktiviert wurde (Objekt 3581 oder digiCLIP-Assistent: „TEDS immer verwenden“ markiert)

In-dex (hex)	Index (dez)	Sub-Index	Zugriff	Datentyp	Wert	Beschreibung	Definition	Parametersatz
6150	24912	1	ROP	u8	Statusbits, siehe Fußnote <sup>1)</sup>	Status gemäß DS404	DS404	–
6F20	28448	1	ROP	u8		Zufälliger Zählwert („Life counter“)	DS404	–
61E0	25056	0	RO	u8		Anzahl der Messkanäle	DS404	–
61E1	25057	1	RO	U3 2		Sensortyp gemäß DS404: ohmsche Vollbrücke	DS404	–

- <sup>1)</sup> Index 6150: Bit 0 wird gesetzt, wenn ein Fehler auftritt, der den Messwert beeinflusst. Setzen dieses Bits bedeutet demnach, dass der Messwert ungültig ist. Dies ist z. B. bei Übersteuerung des Messeingangs, fehlerhaft angeschlossenenem Aufnehmer, undefinierter Wahl der Brückenspeisespannung und bei allen Skalierfehlern der Fall. Dieses Bit wird gelöscht, wenn die Fehlerursache beseitigt ist. Es wird nicht gesetzt, wenn die Bereichsüberwachung überschritten wird.  
 Bit 1 wird gesetzt, wenn der Messeingang in positive Richtung übersteuert wird oder wenn der Bruttomesswert die Bereichsüberwachung in positiver Richtung überschreitet. Siehe Objekte 6148, 6149, 9148, 9149.  
 Bit 2 wird entsprechend bei Überschreitungen in negativer Richtung gesetzt.

### 7.7.5 Geräte-Steuerung

In- dex (hex)	Index (dez)	Sub-Index	Zugriff	Datentyp	Wert	Beschreibung	Definition	Parametersatz
2268	8808	1	RWP	u8	Steuerbyte 1: <sup>1)</sup> Bit 0: Nullstellen ausführen (siehe Index 6125) Bit 1: Trieren ausführen (siehe Index 6139) Bit 2: Max-Spitzenwertspeicher dauernd löschen (s. Index 2262) Bit 3: Min-Spitzenwertspeicher dauernd löschen (s. Index 2263) Bit 4: Max-Spitzenwertspeicher einmalig löschen (s. Index 2264) Bit 5: Min-Spitzenwertspeicher einmalig löschen (s. Index 2265) Bit 6: Max-Spitzenwertspeicher halten (s. Index 2266) Bit 7: Min-Spitzenwertspeicher halten (s. Index 2267) Werkseinstellung: alle Bit = 0		HBM	A <sup>2)</sup>
2269	8809	1	RW	u8	Bit n = 1: Funktion freigegeben Bit n = 0: Funktion gesperrt	Steuerbyte 1-Maske Bits entsprechen Index 2268. Wenn Bit = 1, wird korrespondierendes Bit des Steuerbytes (Index 2268) ausgeführt; wenn Bit = 0, wird korrespondierendes Bit des Steuerworts ignoriert und als „0“ angenommen.  Werkseinstellung: alle Bit = 1	HBM	A

- 1) Werden mehrere Befehlsbits gleichzeitig gesetzt, wird diese Reihenfolge eingehalten: Nullstellen, Trieren, Spitzenwertspeicher bearbeiten. Werden mehrere Bits zur Steuerung der Spitzenwertspeicher gesetzt, gilt diese Priorität (erstgenannte mit höchster Priorität): dauernd löschen, einmalig löschen, halten. Die Funktion von Bit 0, 1, 4 und 5 werden nur bei Zustandswechsel von logisch 0 auf 1 ausgeführt.
- 2) Zustand nur der Bits 2, 3, 6 und 7 wird in Applikations-Parametersatz gesichert.
- 3) Werden mehrere Befehls-Bits gleichzeitig gesetzt, wird diese Reihenfolge eingehalten: Nullstellen Trieren, Autokalibrieren. Bit 7 zum Kalibrieren per TEDS darf nicht gleichzeitig mit anderen Steuerbits des Objekts 226A gesetzt werden. Funktionen werden nur beim Wechsel von Logisch 0 auf 1 ausgeführt.

In- dex (hex)	Index (dez)	Sub-Index	Zugriff	Datentyp	Wert	Beschreibung	Definition	Parametersatz
226A	8810	1	RWP	u8	Steuerbyte 2 <sup>3)</sup> : Bit 0: Autokalibrieren („Auto-Cal“) ausführen Bit 1: Nullstellen („Auto-Zero“) ausführen Bit 2: Tarieren („Auto-Tare“) ausführen Bit 7: TEDS auslesen und TEDS-Kalibrierung auslösen Werkseinstellung: alle Bit = 0		HBM	-
226B	8811	1	RW	u8	Bit n = 1: Funktion freigegeben Bit n = 0: Funktion gesperrt	Steuerbyte 2-Maske Bits entsprechen Index 226A. Wenn Bit = 1, wird korrespondierendes Bit des Steuerbytes (Index 226A) ausgeführt; wenn Bit = 0, wird korrespondierendes Bit des Steuerbytes ignoriert und als „0“ angenommen.  Werkseinstellung: alle Bit = 1	HBM	A
6111	24849	1	WO	u32	696C6163 hex (konstant)	Autokalibrierung („Auto-Cal“) einmalig auslösen	DS404	-
6125	24869	1	WO	u32	7A65726F hex (konstant)	Nullstellen („Auto-Zero“) auslösen	DS404	-
6139	24889	1	WO	u32	74617261 hex (konstant)	Tarieren („Auto-Tare“) auslösen	DS404	-



In- dex (hex)	Index (dez)	Sub-Index	Zugriff	Datentyp	Wert	Beschreibung	Definition	Parametersatz
6160	24928	1	RWP	u8	Bit 0: Auto-Cal Bit 1: Nullstellen Bit 2: Trieren	Steuerbyte gemäß DS404 <sup>1)</sup>	DS404	A
6161	24929	1	RW	u8	Bit n = 1: Funktion freige- geben Bit n = 0: Funktion gesperrt	Steuerbyte-Maske gemäß DS404	DS404	A

1) Werden mehrere Befehlsbits gleichzeitig gesetzt, wird diese Reihenfolge eingehalten: Nullstellen, Trieren, Autokalibrieren

### 7.7.6 Steuerung Spitzenwertspeicher

In- dex (hex)	Index (dez)	Sub-Index	Zugriff	Datentyp	Parameter	Beschreibung	Definition	Parametersatz
2260	8800	1	RW	u8	0: Brutto- Messwert 1: Netto- Messwert	Eingangssignal für Max- Spitzenwertspeicher	HBM	A
2261	8801	1	RW	u8	0: Brutto- Messwert 1: Netto- Messwert	Eingangssignal für Min- Spitzenwertspeicher	HBM	A
2262	8802	1	RW	u8	0: Normalbe- trieb 1: dauernd löschen	Max-Spitzenwertspeicher dauernd löschen: Spitzen- wert folgt aktuellem Mess- wert	HBM	A
2263	8803	1	RW	u8	0: Normalbe- trieb 1: dauernd löschen	Min-Spitzenwertspeicher dauernd löschen: Spitzen- wert folgt aktuellem Mess- wert	HBM	A

In- dex (hex)	Index (dez)	Sub-Index	Zugriff	Datentyp	Parameter	Beschreibung	Definition	Parametersatz
2264	8804	1	RW	u8	0: Normalbetrieb 1: einmalig löschen	Max-Spitzenwertspeicher einmalig löschen: Nächster Messwert wird aktueller Max-Spitzenwert. Lesen liefert solange = 1, bis das Löschen im Gerät ausgeführt wurde	HBM	-
2265	8805	1	RW	u8	0: Normalbetrieb 1: einmalig löschen	Min-Spitzenwertspeicher einmalig löschen: Nächster Messwert wird aktueller Min-Spitzenwert. Lesen liefert solange = 1, bis das Löschen im Gerät ausgeführt wurde	HBM	-
2266	8806	1	RW	u8	0: Normalbetrieb 1: halten	Max-Spitzenwertspeicher halten: Spitzenwertspeicher bleibt unabhängig von nachfolgenden Messwerten unverändert	HBM	A
2267	8807	1	RW	u8	0: Normalbetrieb 1: halten	Min-Spitzenwertspeicher halten: Spitzenwertspeicher bleibt unabhängig von nachfolgenden Messwerten unverändert	HBM	A

## 7.7.7 Digitale Ein- und Ausgänge (nur für DF31CAN)

In- dex (hex)	Index (dez)	Sub- Index	Zugriff	Datentyp	Parameter	Beschreibung	Definition	Parametersatz
2300	8860	1	RW	u8	Bit 0: Polarität Eingang Bit 4: Polarität Ausgang 1 Bit 5: Polarität Ausgang 2  Werkseinstellung: alle Bit = 0	Polarität des digitalen Eingangs und der digitalen Ausgänge: invertierend, wenn Bit gesetzt	HBM	A
2301	8961	1	RW	u8	Aktion des digitalen Eingangs: <sup>1)</sup> Bit 0: Nullstellen ausführen (siehe Index 6125) Bit 1: Trieren ausführen (siehe Index 6139) Bit 2: Max-Spitzenwertspeicher dauernd löschen (siehe Index 2262) Bit 3: Min-Spitzenwertspeicher dauernd löschen (siehe Index 2263) Bit 4: Max-Spitzenwertspeicher einmalig löschen (siehe Index 2264) Bit 5: Min-Spitzenwertspeicher einmalig löschen (siehe Index 2265) Bit 6: Max-Spitzenwertspeicher halten (siehe Index 2266) Bit 7: Min-Spitzenwertspeicher halten (siehe Index 2267) Werkseinstellung: alle Bit = 0		HBM	A
230F	8975	1	RO	u8	Bit 0: Zustand Eingang Bit 4: Zustand Ausgang 1 Bit 5: Zustand Ausgang 2	Logischer Zustand des digitalen Eingangs (unter Berücksichtigung der Polarität) und der digitalen Ausgänge: Bit gesetzt, wenn aktiv	HBM	–
2310	8976	1	RO	u8	Bit 0: Status Eingang Bit 4: Status Ausgang 1 Bit 5: Status Ausgang 2	Elektrischer Zustand des digitalen Eingangs und der digitalen Ausgänge <sup>2)</sup> : Bit gesetzt, wenn 24 V am Pin	HBM	–

<sup>1)</sup> Werden mehrere Bits gleichzeitig gesetzt, wird diese Reihenfolge eingehalten: Nullstellen, Trieren, Spitzenwertspeicher bearbeiten. Werden mehrere Bits zur Steuerung der Spitzenwertspeicher gesetzt, gilt diese Priorität (erst genannte mit höchster Priorität): dauernd löschen, einmalig löschen, halten. Die Aktionen zu Bit 0, Bit 1, Bit 4 und Bit 5 werden genau dann ausgeführt, wenn die Eingangsspannung vom Ruhepegel in den aktiven Pegel wechselt. Die Aktionen zu Bit 2, Bit 3, Bit 6 und Bit 7 werden solange ausgeführt, wie die Eingangsspannung dem aktiven Pegel entspricht. Der Ruhepegel bzw. aktive Pegel wird

mit Index 2300 definiert. Die Reaktion erfolgt spätestens mit dem übernächsten Messwert. Die Latenzzeit des elektronischen Digitaleingangs ist dem aktuellen Datenblatt zu entnehmen.

- 2) Kurzschluss des Digitalausgangs wird nicht erkannt.

In- dex (hex)	Index (dez)	Sub-Index	Zugriff	Datentyp	Parameter	Beschreibung	Definition	Parametersatz
2311	8977	1	RW	u8		Signalquelle des digitalen Ausgangs 1: <sup>1)</sup> Bit 0: Grenzwertschalter 1 Bit 1: Grenzwertschalter 2 Bit 2: Grenzwertschalter 3 Bit 3: Grenzwertschalter 4 Bit 4: positive Bereichsüberschreitung (siehe Index 6149, 9149) Bit 5: negative Bereichsüberschreitung (siehe Index 6148, 9148) Bit 6: Übersteuerung des Eingangsverstärkers Bit 7: allgemeiner Fehler mit ungültigem Messwert Sind alle Bit=0 gesetzt, kann der digitale Ausgang 1 durch Schreiben des Objektes 6200 oder 6220 gesteuert werden. Werkseinstellung: alle Bit = 0	HBM	A
2312	8978	1	RW	u8		Signalquelle des digitalen Ausgangs 2: Bit-Zuordnung wie für digitalen Ausgang 1 Werkseinstellung: alle Bit = 1	HBM	A
6000	24576	1	RO	u8	Bit 0: Digitaleingang	Logischer Zustand des Digitaleingangs unter Berücksichtigung der Polarität	DS404	–
6002	24578	1	RW	u8	Bit 0: Polarität Digitaleingang	Polarität des digitalen Eingangs: invertierend wenn Bit gesetzt	DS404	A
6020	24608	1	RO	b8		Logischer Zustand des Digitaleingangs unter Berücksichtigung der Polarität	DS404	–

- <sup>1)</sup> Es können mehrere Bit gleichzeitig gesetzt werden. Dann werden die logischen Zustände "oder-verknüpft" an den digitalen Ausgang gelegt. Die Schaltzustände der Bit 0 bis 6 werden mit jedem Messwert aktualisiert. Der Zustand von Bit 7 signalisiert allgemeine Fehler, die zu ungültigen Messwerten führen, wie Aufnehmer-, Skalier- oder TEDS-Fehler. Hierfür ist eine Reaktionszeit größer 400 ms anzunehmen. Die Latenzzeit des elektronischen Digitaleingangs ist dem aktuellen Datenblatt zu entnehmen.

In- dex (hex)	Index (dez)	Sub-Index	Zugriff	Datentyp	Parameter	Beschreibung	Definition	Parametersatz
6030	24624	1	RW	b8		Polarität des digitalen Eingangs: invertierend wenn Bit gesetzt	DS404	A
6200	25088	1	RW	u8	Bit 0: Ausgang 1 Bit 1: Ausgang 2	Logischer Zustand der Digitalausgänge (unabhängig von der gewählten Polarität). Schreiben nur dann mit Wirkung, wenn in Objekt 2311 bzw. 2312 alle Bit gelöscht sind.	DS404	-
6202	25090	1	RW	u8	Bit 0: Ausgang 1 Bit 1: Ausgang 2	Polarität der Digitalausgänge: invertierend wenn Bit gesetzt.	DS404	A
6220	25120	1	RW	b8		Logischer Zustand des Digitalausgangs 1 (unabhängig von der gewählten Polarität). Schreiben nur dann mit Wirkung, wenn in Objekt 2311 alle Bit gelöscht sind.	DS404	-
6220	25120	2	RW	b8		Logischer Zustand des Digitalausgangs 2 (unabhängig von der gewählten Polarität). Schreiben nur dann mit Wirkung, wenn in Objekt 2312 alle Bit gelöscht sind.	DS404	-
6230	25136	1	RW	b8		Polarität des Digitalausgangs 1: invertierend wenn Bit gesetzt.	DS404	A
6230	25136	2	RW	b8		Polarität des Digitalausgangs 2: invertierend wenn Bit gesetzt.	DS404	A

### 7.7.8 Skalierung

Es stehen vier Arten der Skalierung zur Verfügung: Die Skalierdaten an HBM-Aufnehmern stehen meist als Nullwert und Spanne zur Verfügung. Alternativ kann die Zweipunkt-Skalierung oder Skalierung mit Steigung und Offset verwendet werden, wie sie in CANopen definiert ist. Ist ein Aufnehmer mit Teds angeschlossen, so sind die Skalierwerte auch per TEDS einstellbar. Die Objekte zu TEDS finden Sie in Kapitel 7.7.9. Das Ändern eines Skalierwertes bewirkt eine automatische Anpassung der Skalierwerte in der anderen Darstellung.

In-dex (hex)	Index (dez)	Sub-Index	Zugriff	Datentyp	Parameter	Beschreibung	Definition	Parametersatz
3130	12592	1	RW	r32		Spannen-Skalierung: Skalierwert: Nullpunkt mV/V	HBM	A
3140	12608	1	RW	i32		Spannen-Skalierung: Skalierwert: Nullpunkt mV/V	HBM	A
3131	12593	1	RW	r32		Spannen-Skalierung: Skalierwert: Nullpunkt phys.	HBM	A
3141	12609	1	RW	i32		Spannen-Skalierung: Skalierwert: Nullpunkt phys.	HBM	A
3132	12594	1	RW	r32		Spannen-Skalierung: Skalierwert: Spanne mV/V	HBM	A
3142	12610	1	RW	i32		Spannen-Skalierung: Skalierwert: Spanne mV/V	HBM	A
3133	12595	1	RW	r32		Spannen-Skalierung: Skalierwert: Spanne phys.	HBM	A
3143	12611	1	RW	i32		Spannen-Skalierung: Skalierwert: Spanne phys.	HBM	A
3120	12576	1	WO	u32	31746573 hex	Zweipunkt-Skalierung: X1 einmessen: Aktuellen inter- nen mV/V-Messwert als Skalierwert Punkt 1 setzen	HBM	–
3122	12578	1	WO	u32	32746573 hex	Zweipunkt-Skalierung: X2 einmessen: Aktuellen inter- nen mV/V-Messwert als Skalierwert Punkt 2 setzen	HBM	–
6120	24864	1	RW	r32		Zweipunkt-Skalierung: Skalierwert: Punkt 1 mV/V	DS404	A
9120	37152	1	RW	i32		Zweipunkt-Skalierung: Skalierwert: Punkt 1 mV/V	DS404	A

In- dex (hex)	Index (dez)	Sub-Index	Zugriff	Datentyp	Parameter	Beschreibung	Definition	Parametersatz
6121	24865	1	RW	r32		Zweipunkt-Skalierung: Skalierwert: Punkt 1 phys.	DS404	A
9121	37153	1	RW	i32		Zweipunkt-Skalierung: Skalierwert: Punkt 16126 phys.	DS404	A
6122	24866	1	RW	r32		Zweipunkt-Skalierung: Skalierwert: Punkt 2 mV/V	DS404	A
9122	37154	1	RW	i32		Zweipunkt-Skalierung: Skalierwert: Punkt 2 mV/V	DS404	A
6123	24867	1	RW	r32		Zweipunkt-Skalierung: Skalierwert: Punkt 2 phys.	DS404	A
9123	37155	1	RW	i32		Zweipunkt-Skalierung: Skalierwert: Punkt 2 phys.	DS404	A
6126	24870	1	RW	i32		Skalierung gemäß $y = m \cdot x + b$ : Steigung m	DS404	A
9126	37158	1	RW	i32		Steigung m wie Objekt 6126 unter Berücksichtigung von Objekt 6132	DS404	A
6127	24871	1	RW	r32		Skalierung gemäß $y = m \cdot x + b$ : Offset b	DS404	A
9127	37159	1	RW	r32		Offset b, wie Objekt 6127 unter Berücksichtigung von Objekt 6132	DS404	A
6132	24882	1	RW	u8	0...9	Position Dezimalpunkt, je nach Skalierung kann der Wertebereich weiter einge- schränkt sein.	DS404	A

### 7.7.9 TEDS

Sind mehrere Aufnehmer mit TEDS an einem Verstärkereingang angeschlossen, so wird immer nur der erste gefundene TEDS ausgewertet. In diesem Fall sollte auf die automatische Skalierung per TEDS und die Funktion "TEDS immer verwenden" verzichtet werden.

In-dex (hex)	Index (dez)	Sub-Index	Zugriff	Datentyp	Parameter	Beschreibung	Definition	Parametersatz
3574	13685	1	RW	u8		Schreiben: Parameter = 1: ersten TEDS kontaktieren und Daten in Gerätespeicher laden <sup>1)</sup> . Lesen: Rückgabewert=1, wenn Daten erfolgreich gelesen und verfügbar, ansonsten Rückgabewert = 0	HBM	A
3576	13686	1	RW	u32		Physikalische Referenz-Einheit, in welche die TEDS-Daten umgerechnet werden sollen <sup>2)</sup>	HBM	A
3577	13687	1	WO	u32	73646574 hex	Skalierung per TEDS aktivieren	HBM	-
3578	13688	1	RO	i16		TEDS: Letztes Kalibrierdatum auslesen (Anzahl der Tage seit 1. Januar 1998)	HBM	-
3579	13689	1	RO	i16		TEDS: Kalibrier-Periode auslesen	HBM	-
357A	13690	1	RO	VS	Visible-String (3 Zeichen)	TEDS: Initialien des Kalibrierenden auslesen	HBM	-
357B	13691	1	RO	VS	Visible-String (45 Zeichen)	TEDS: Aufnehmer-Kommentar auslesen	HBM	-
357C	13692	1	RO	OS	OctetString (8 Byte)	TEDS: Aufnehmer-Identifikation auslesen (T-ID)	HBM	-

<sup>1)</sup> Objekt 3574: Immer wenn ein Aufnehmer angeschlossen wird und mit jedem Neustart des Gerätes werden die TEDS-Daten automatisch ins Gerät gelesen, sodass es normalerweise nicht nötig ist, den TEDS gezielt anzusprechen.

<sup>2)</sup> Objekt 3576: Die physikalische Referenz-Einheit ist die Größe, in welche die Skalierwerte umgerechnet werden, wenn ein TEDS ausgelesen wurde. Auf diese Weise werden auch nicht-metrische Einheiten oder eine Umrechnung von z.B. Newton (wie im TEDS gespeichert) in Kilo-Newton (wie in der digiCLIP-Anwendung gewünscht) unterstützt. In vielen Fällen wird der Anwender hier die gleiche Einheit einstellen, wie für die Anzeige der Messwerte. Ist eine gewünschte Einheit nicht mit den TEDS-Daten vereinbar, weil z.B. eine Drehmomentmesswelle angeschlossen wurde, aber Newton, die Einheit eines Kraftaufnehmers, gewählt wurde, wird eine CAN-Fehlermeldung zurückgeliefert und die Skalierung nicht ausgeführt.



In- dex (hex)	Index (dez)	Sub-Index	Zugriff	Datentyp	Parameter	Beschreibung	Definition	Parametersatz
3581	13697	1	RW	u8	0: TEDS nicht auto- matisch verwenden 1: TEDS immer ver- wenden	TEDS immer verwenden *)	HBM	A
3582	13698	1	RO	u8	0: manuelle Skalierung 1: aktuelle Skalierung entspricht TEDS- Daten	Aktuelle Skalierung erfolgte aufgrund von TEDS-Akti- vierung	HBM	-
358A	13706	1	RO	u16		Basic-TEDS-Template: "Manufacturer"	HBM	-
358B	13707	1	RO	u16		Basic-TEDS-Template: "Model"	HBM	-
358C	13708	1	RO	u8		Basic-TEDS-Template: "Version letter"	HBM	-
358D	13709	1	RO	u16		Basic-TEDS-Template: "Version number"	HBM	-
358E	13710	1	RO	u32		Basic-TEDS-Template: "Serial number"	HBM	-
6115	24853	1	RO	VS		„Manufacturer Id“ aus TEDS	DS404	-
6116	24854	1	RO	VS		„Model number“ aus TEDS	DS404	-
6117	24855	1	RO	VS		„Version number“ und „Ver- sion letter“ aus TEDS	DS404	-
6118	24856	1	RO	VS		„Serial number“ aus TEDS (nicht: T-ID)	DS404	-
6119	24857	1	RO	VS		„Sensor Location“ aus TEDS	DS404	-
611A	24858	1	RO	TOD		Kalibrierdatum aus TEDS: Anzahl Tage seit 01.01.1984	DS404	-
611B	24859	1	RO	TDIFF		Kalibrierperiode: Anzahl Tage	DS404	-
611D	24861	1	RO	OS		Binäre Daten des TEDS	DS404	-

\*) "TEDS immer verwenden" bewirkt, dass die Verfügbarkeit von TEDS-Daten überwacht wird, der TEDS aktiviert und die Skalierung entsprechend der TEDS-Daten automatisch erfolgt. Der Schreibzugriff auf Skalierwerte wird dann abgelehnt.

## 7.7.10 Aufnehmer-Einstellungen

In-dex (hex)	Index (dez)	Sub-Index	Zugriff	Datentyp	Parameter	Beschreibung	Definition	Parametersatz
2131	8497	1	RW	u8	0: 2,5 V (Werkseinstellung) 1: 1,0 V	Brückenspeisespannung, 2,5 V setzt Messbereich auf $\pm 4$ mV/V, 1,0 V setzt Messbereich auf $\pm 10$ mV/V	HBM	A
2132	8498	1	RO	u8	0: $\pm 4$ mV/V (Werkseinstellung) 1: $\pm 10$ mV/V	Messbereich	HBM	–
6110	24848	1	RO	u16	0047 hex (konstant)	Aufnehmertyp	DS404	–
2125	8485	1	RW	u8	0: Normaler Messmo- dus 1: Internes Nullsignal 2: Internes Kalibriersi- gnal	Auswahl des Eingangsver- stärker-Signals. Nach Neustart ist immer nor- maler Messmodus einge- stellt.	HBM	–

## 7.7.11 Signal-Aufbereitung

In- dex (hex)	Index (dez)	Sub-Index	Zugriff	Datentyp	Parameter	Beschreibung	Definition	Parametersatz
31A0	12704	1	RW	r32	100.0 (Werkseinstellung)	Schreiben: Wahl der Filterfrequenz in Hz. <sup>1)</sup> Lesen des Index liefert die tatsächlich aktive Filterfrequenz in Hz.	HBM	A
61A0	24992	1	RW	u8	120: 100 Hz, (Werkseinstellung) 119: 50 Hz, 118: 20 Hz, 117: 10 Hz, 116: 5 Hz, 115: 2 Hz, 114: 1 Hz, 113: 0,5 Hz, 112: 0,2 Hz, 111: 0,1 Hz, 110: 0,05 Hz	Filter-Frequenz, Bessel-artig	DS404	A
6124	24868	1	RW	r32	0.0 (Werkseinstellung)	Nullpunkt	DS404	A
9124	37156	1	RW	i32	0.0 (Werkseinstellung)	Nullpunkt	DS404	A
6138	24888	1	RW	r32	0.0 (Werkseinstellung)	Tarier-Wert	DS404	A
9138	37176	1	RW	i32	0.0 (Werkseinstellung)	Tarier-Wert	DS404	A
3231	12849	1	RW	VS	Visible-String „(leer)“ (Werkseinstellung)	Physikalische Einheit als Zeichenkette, exakt 12 Zeichen lang. <sup>2)</sup>	HBM	A

In- dex (hex)	Index (dez)	Sub-Index	Zugriff	Datentyp	Parameter	Beschreibung	Definition	Parametersatz
6131	24881	1	RW	u32	CiA- Konstante 0.0 (Werksein- stellung)	Physikalische Einheit als CiA-Konstante	DS404 DR303 -2	A
6132	24882	1	RW	u8	0...9  3 (Werksein- stellung)	Position Dezimalpunkt, je nach Skalierung kann der Wertebereich weiter eingeschränkt sein.	DS404	A

- 1) Index 31A0: Steht die gewünschte Frequenz im Gerät nicht zur Verfügung, wird die nächst größere mögliche Frequenz eingestellt. (Siehe Index 61A0.) Bei Auswahl einer Frequenz, die größer ist als die größte mögliche, wird der Fehlerzustand signalisiert und die bisherigen Filterkoeffizienten nicht verändert. Schreiben dieses Objekts setzt Index 61A0 neu.
- 2) Objekte 3131, 6131: Diese Werte werden nur im Gerät gespeichert, aber nicht ausgewertet. Wird Objekt 3231 direkt per SDO geändert, hat dies keinen Einfluss auf den Eintrag in Objekt 6131. Umgekehrt wird Objekt 3231 geändert, wenn Objekt 6131 geschrieben wird, wenn hierzu ein Text im Gerät hinterlegt ist. Das Skalieren per TEDS bewirkt ebenfalls eine Änderung der Einträge dieser Objekte.

### 7.7.12 Sonstige Gerätefunktion

In- dex (hex)	Index (dez)	Sub-Index	Zugriff	Datentyp	Parameter	Beschreibung	Definition	Parametersatz
2020	8224	0	RW	u16	Zu prüfender Index	Typprüfung eines Objekts; ist das Objekt nicht vorhan- den, liefert Index 2022 den Rückgabewert = 0	HBM	-
2021	8225	0	RW	u8	Zu prüfender Subindex		HBM	-
2022	8226	0	RO	u16	Anzahl der Bytes des zu prüfenden CAN- Objekts		HBM	-
2083	8323	0	RO	VS	Visible String (12 Zeichen)	HBM Serien-Nummer	HBM	-

In- dex (hex)	Index (dez)	Sub-Index	Zugriff	Datentyp	Parameter	Beschreibung	Definition	Parametersatz
2084	8324	1	RW	VS	Visible String (20 Zeichen) „HBM digiCLIP DF31CAN“	Kanalbez. zur indiv. Festlegung durch den Anwender	HBM	A
5E90	24208	0	RW	u8	„User-Tag“ ohne Wirkung aufs System (0 Werkseinstellung)	Kann vom Anwender als Speicherzelle oder für Dummy-Zugriffe verwendet werden	HBM	A
5E91	24209	0	RW	u16	„User-Tag“ ohne Wirkung aufs System (0 Werkseinstellung)	Kann vom Anwender als Speicherzelle oder für Dummy-Zugriffe verwendet werden	HBM	A
5E92	24210	0	RW	u32	„User-Tag“ ohne Wirkung aufs System (0 Werkseinstellung)	Kann vom Anwender als Speicherzelle oder für Dummy-Zugriffe verwendet werden	HBM	A
2081	8321	0	RW	u32	Schreiben: 746F6F62 hex Lesen: 0: Normalbetrieb, 1: System im Restart	Schreiben: System-Neustart ausführen; Lesen: Zustand des Systems	HBM	-
3561	13665	0	RW	u32	CiA- Datumsformat (Anzahl der Tage seit 01. Januar 1984)	Datum der letzten Kalibrierung; Schreiben mit Passwortschutz	HBM	-

### 7.7.13 Bereichsüberwachung

Die Bereichsüberwachung führt bei Überschreiten des Grenzwertes zu keiner Fehlermeldung. Statt dessen werden korrespondierende Status-Bits zur "Messbereichsüberwachung" gesetzt (siehe Objekte 2010, 2011, 6150).

In- dex (hex)	Index (dez)	Sub-Index	Zugriff	Datentyp	Parameter	Beschreibung	Definition	Parametersatz
6148	24904	1	RW	r32	$-1 \cdot 10^{10}$ (Werkseinstellung)	Bereichsüberwachung des Brutto-Messwerts: Untere Grenze	DS404	A
6149	24905	1	RW	r32	$+1 \cdot 10^{10}$ (Werkseinstellung)	Bereichsüberwachung des Brutto-Messwerts: Obere Grenze	DS404	A
9148	37192	1	RW	i32	-2147483648 (Werkseinstellung)	Bereichsüberwachung des Brutto-Messwerts: Untere Grenze	DS404	A
9149	37193	1	RW	i32	+2147483647 (Werkseinstellung)	Bereichsüberwachung des Brutto-Messwerts: Obere Grenze	DS404	A

### 7.7.14 Grenzwertüberwachung

Implementiert als "ALARM-Block" nach CiA DS404. Die Grenzwertüberwachung kann EMERGENCY-Nachrichten senden (siehe Kapitel 7.3.2).

In- dex (hex)	Index (dez)	Sub-Index	Zugriff	Datentyp	Parameter	Beschreibung	Definition	Parametersatz
6503	25859	1	RW	u32	Vergleich mit: <i>Bruttomesswert:</i> 61300120 hex oder 91300120 hex (Werkseinstellung) <i>Nettomesswert:</i> 61400120 hex oder 91400120 hex <i>Max-Spitzenmesswert:</i> 20020120 hex oder 30020120 hex <i>Min-Spitzenmesswert:</i> 20030120 hex oder 30030120 hex <i>Spitze-Spitze-Messwert:</i> 20040120 hex oder 30040120 hex	Messwert-Quelle für Grenzwertschalter 1	DS404	A
6508	25864	1	RW	u8	inaktiv: 0 (Werkseinstellung) größer-gleich: 2 kleiner: 3	Pegelvergleich für Grenzwertschalter 1	DS404	A

In- dex (hex)	Index (dez)	Sub-Index	Zugriff	Datentyp	Parameter	Beschreibung	Definition	Parametersatz
6509	25865	1	RW	u8	Bit 0 = 0 (Werkseinstellung): inaktiv Bit 0 = 1: aktiv Bit 15...1 immer = 0	Nur Bit 0 unterstützt: Sende EMERGENCY- Nachricht, wenn Grenzwert 1 überschritten	DS404	A
650A	25866	1	RW	r32	0.0 (Werkseinstellung)	Schwellenwert für Grenzwertschalter 1, physikalische Größe	DS404	A
950A	38154	1	RW	i32	0.0 (Werkseinstellung)	Schwellenwert für Grenzwertschalter 1, physikalische Größe	DS404	A
650B	25867	1	RW	r32	Wert >= 0 0.0 (Werkseinstellung)	Hysterese für Grenzwertschalter 1, physikalische Größe	DS404	A
950B	38155	1	RW	i32	0.0 (Werkseinstellung)	Hysterese für Grenzwertschalter 1, physikalische Größe	DS404	A
650D	25869	1	RO	b8	0: nicht ausgelöst 1: ausgelöst	Zustand des Grenzwertschalters 1	DS404	-
650E	25870	1	WO	b8	0: keine Aktion 1: löschen	Hysteresezustand des Grenzwertschalters 1 löschen	DS404	-
6513	25875	1	RW	u32	siehe Index 6503	Messwert-Quelle für Grenzwertschalter 2	DS404	A
6518	25880	1	RW	u8	siehe Index 6508	Pegelvergleich für Grenzwertschalter 2	DS404	A
6519	25881	1	RW	u8	Bit 0 = 0 (Werkseinstellung): inaktiv Bit 0 = 1: aktiv Bit 15...1 immer = 0	Nur Bit 0 unterstützt: Sende EMERGENCY- Nachricht, wenn Grenzwert 2 überschritten	DS404	A
651A	25882	1	RW	r32	0.0 (Werkseinstellung)	Schwellenwert für Grenzwertschalter 2	DS404	A
951A	38170	1	RW	i32	0.0 (Werkseinstellung)	Schwellenwert für Grenzwertschalter 2	DS404	A
651B	25883	1	RW	r32	Wert >= 0	Hysterese für Grenzwertschalter 2	DS404	A



In- dex (hex)	Index (dez)	Sub-Index	Zugriff	Datentyp	Parameter	Beschreibung	Definition	Parametersatz
951B	38171	1	RW	i32	0.0 (Werkseinstellung)	Hysterese für Grenzwertschalter 2	DS404	A
651D	25885	1	RO	b8	0: nicht ausgelöst 1: ausgelöst	Zustand des Grenzwertschalters 2	DS404	-
651E	25886	1	WO	b8	0: keine Aktion 1: löschen	Hysteresezustand des Grenzwertschalters 2 löschen	DS404	-
6523	25891	1	RW	u32	siehe Index 6503	Messwert-Quelle für Grenzwertschalter 3	DS404	A
6528	25896	1	RW	u8	siehe Index 6508	Pegelvergleich für Grenzwertschalter 3	DS404	A
6529	25897	1	RW	u8	Bit 0 = 0 (Werkseinstellung): inaktiv Bit 0 = 1: aktiv Bit 15...1 immer = 0	Nur Bit 0 unterstützt: Sende EMERGENCY-Nachricht, wenn Grenzwert 3 überschritten	DS404	A
652A	25898	1	RW	r32	0.0 (Werkseinstellung)	Schwellenwert für Grenzwertschalter 3	DS404	A
952A	38186	1	RW	i32	0.0 (Werkseinstellung)	Schwellenwert für Grenzwertschalter 3	DS404	A
652B	25899	1	RW	r32	Wert $\geq 0$ 0.0 (Werkseinstellung)	Hysterese für Grenzwertschalter 3	DS404	A
952B	38187	1	RW	i32	0.0 (Werkseinstellung)	Hysterese für Grenzwertschalter 3	DS404	A
652D	25901	1	RO	b8	0: nicht ausgelöst 1: ausgelöst	Zustand des Grenzwertschalters 3	DS404	-
652E	25902	1	WO	b8	0: keine Aktion 1: löschen	Hysteresezustand des Grenzwertschalters 3 löschen	DS404	-
6533	25907	1	RW	u32	siehe Index 6503	Messwert-Quelle für Grenzwertschalter 4	DS404	A
6538	25912	1	RW	u8	siehe Index 6508	Pegelvergleich für Grenzwertschalter 4	DS404	A

In-dex (hex)	Index (dez)	Sub-Index	Zugriff	Datentyp	Parameter	Beschreibung	Definition	Parametersatz
6539	25913	1	RW	u8	Bit 0 = 0 (Werkseinstellung): inaktiv Bit 0 = 1: aktiv Bit 15...1 immer = 0	Nur Bit 0 unterstützt: Sende EMERGENCY-Nachricht, wenn Grenzwert 4 überschritten	DS404	A
653A	25914	1	RW	r32	0.0 (Werkseinstellung)	Schwellenwert für Grenzwertschalter 4	DS404	A
953A	38202	1	RW	i32	0.0 (Werkseinstellung)	Schwellenwert für Grenzwertschalter 4	DS404	A
653B	25915	1	RW	r32	Wert >= 0 0.0 (Werkseinstellung)	Hysterese für Grenzwertschalter 4	DS404	A
953B	38203	1	RW	i32	0.0 (Werkseinstellung)	Hysterese für Grenzwertschalter 4	DS404	A
653D	25917	1	RO	b8	0: nicht ausgelöst 1: ausgelöst	Zustand des Grenzwertschalters 4	DS404	-
653E	25918	1	WO	b8	0: keine Aktion 1: löschen	Hysteresezustand des Grenzwertschalters 4 löschen	DS404	-
6600	26112	1	ROP	u8	Bit 0 = Schalter 1 ... Bit 3 = Schalter 4	Zustand der Grenzwertschalter 1...4	DS404	A
6602	26114	0	ROP	b8	0: kein Schalter ausgelöst 1: min. ein Schalter ausgelöst	Gesamtzustand aller Grenzwertschalter	DS404	A
6610	26128	0	WOP	b8	0: keine Aktion 1: alle Schalter löschen	Hysteresezustände aller Grenzwertschalter löschen	DS404	A
6611	26129	0	WOP	u8	0: Schalter 1 3: Schalter 4	Hysteresezustände der gewählten Grenzwertschalter löschen	DS404	-
6622	26146	0	ROP	b8	0: mindestens ein Schalter nicht ausgelöst 1: alle Schalter ausgelöst	Logische UND-Verknüpfung über alle Grenzwertschalter	DS404	-

## 7.7.15 PDO-Transfer

In- dex (hex)	Index (dez)	Sub-Index	Zugriff	Datentyp	Parameter	Beschreibung	Definition	Parametersatz
3400	13312	0	RW	u32	0: PDO- Transfer mit Messrate (abhängig von Filterfre- quenz) 1...260000: Zeit-gesteu- erte Zyklus- zeit in 0,1 ms, (10000 Werksein- stellung) asynchron zur Messrate	Übertragungs-Zykluszeit der PDO, wenn PDO- Übertragungsart = 254 („asynchron manufacturer specific“) gewählt; siehe Datenstruktur „PDO- CommPar“ in Kapitel 7.5.1	HBM	A
3401	13313	0	RO	u32	tatsächliche PDO- Zykluszeit in 1 $\mu$ s	Übertragungs-Zykluszeit der PDO in [ $\mu$ s], wenn PDO-Übertragungs- art = 254 gewählt, sonst Rückgabewert = 0.	HBM	A
3402	13314	0	RW	u8	0: „pre-ope- rational“ setzen 1: „operatio- nal“ setzen 2: Zustand wechseln	Schreiben: Zustand nur dieses Moduls zwischen „operational“ und „pre-ope- rational“ ändern. Lesen liefert den aktuellen Zustand (0/1).	HBM	-
3403	13315	0	RW	u8	0: „pre-ope- rational“ starten 1: „operatio- nal“ starten	„Operational“-Zustand die- ses Moduls nach Einschalt- en der Versorgungsspan- nung. Zustand „operatio- nal“ wird nur dann gewählt, wenn auch Index 6F60 = 1 gesetzt.	HBM	A
6F60	28512	0	RW	b8	1: freigege- ben 0: gesperrt	PDO-Transfer freigeben	DS404	-

## 7.7.16 Dynamisches PDO-Mapping

In- dex (hex)	Index (dez)	Sub-Index	Zugriff	Datentyp	Parameter	Beschreibung	Definition	Parametersatz
1400	5120	0	RW	u8	2 (Werkseinstellung)	1. Empfangs-PDO-Parameter: Anzahl der Einträge	DS301	C
1400	5120	1...4	RW		PDO-Comm-Par	1. Empfangs-PDO-Parameter	DS301	C
1401	5121	0	RW	u8	2 (Werkseinstellung)	2. Empfangs-PDO-Parameter: Anzahl der Einträge	DS301	C
1401	5121	1...4	RW		PDO-Comm-Par	2. Empfangs-PDO-Parameter	DS301	C
1600	5632	0	RW	u8	2 (Werkseinstellung)	1. Empfangs-PDO-Mapping: Anzahl der Einträge	DS301	C
1600	5632	1...4	RW	u32	PDO-Mapping	1. Empfangs-PDO-Mapping	DS301	C
1601	5633	0	RW	u8	2 (Werkseinstellung)	2. Empfangs-PDO-Mapping: Anzahl der Einträge	DS301	C
1601	5633	1...4	RW	u32	PDO-Mapping	2. Empfangs-PDO-Mapping	DS301	C
1800	6144	0	RW	u8	2 (Werkseinstellung)	1. Sende-PDO-Parameter: Anzahl der Einträge	DS301	C
1800	6144	1...4	RW		PDO-Comm-Par	1. Sende-PDO-Parameter	DS301	C
1801	6145	0	RW	u8	2 (Werkseinstellung)	2. Sende-PDO-Parameter: Anzahl der Einträge	DS301	C
1801	6145	1...4	RW		PDO-Comm-Par	2. Sende-PDO-Parameter	DS301	C
1A00	6656	0	RW	u8	2 (Werkseinstellung)	1. Sende-PDO-Mapping: Anzahl der Einträge	DS301	C
1A00	6656	1...4	RW	u32	PDO-Mapping	1. Sende-PDO-Mapping	DS301	C
1A01	6657	0	RW	u8	2 (Werkseinstellung)	2. Sende-PDO-Mapping: Anzahl der Einträge	DS301	C
1A01	6657	1...4	RW	u32	PDO-Mapping	2. Sende-PDO-Mapping	DS301	C

## 7.8 CAN-Beispiele

### Beispiel 1:

Lesen des Brutto-Messwertes als REAL32-Wert über SDO-Transfer vom digiCLIP mit Geräteadresse 3.

Protokoll an digiCLIP (alle Werte als Hex-Zahl):

Identifizier	1.Byte	2.Byte	3.Byte	4.Byte	5.Byte	6.Byte	7.Byte	8.Byte
<b>0603</b>	<b>40</b>	<b>30</b>	<b>61</b>	<b>01</b>	<b>X</b>	<b>X</b>	<b>X</b>	<b>X</b>
CAN-Identifizier	Lesen	Index Low-Byte	Index High-Byte	Subindex 01= Kanal x 02= Kanal y	don't care			

Erläuterung:

**0603:** Geräteadresse 3

2.Byte **30** ; 3.Byte **61**; 4.Byte **01**: Index 6130, Subindex 01

Antwort vom digiCLIP:

Identifizier	1.Byte	2.Byte	3.Byte	4.Byte	5.Byte	6.Byte	7.Byte	8.Byte
<b>0583</b>	<b>43</b>	<b>30</b>	<b>61</b>	<b>01</b>	<b>r0</b>	<b>r1</b>	<b>r2</b>	<b>r3</b>
CAN-Identifizier	Quittung lesen	Index Low-Byte	Index High-Byte	Subindex	Messwert als REAL32 mit Low-Byte zuerst			

### Beispiel 2:

Einstellen der Filtereckfrequenz auf 100 Hz.

Protokoll an digiCLIP:

Identifizier	1.Byte	2.Byte	3.Byte	4.Byte	5.Byte	6.Byte	7.Byte	8.Byte
<b>0603</b>	<b>2B</b>	<b>A0</b>	<b>61</b>	<b>01</b>	<b>78</b>	<b>X</b>	<b>X</b>	<b>X</b>
CAN-Identifizier	Schreiben	Index Low-Byte	Index High-Byte	Subindex	100 Hz	don't care		

Antwort vom digiCLIP:

Identifizier	1.Byte	2.Byte	3.Byte	4.Byte	5.Byte	6.Byte	7.Byte	8.Byte
<b>0583</b>	<b>60</b>	<b>A0</b>	<b>61</b>	<b>01</b>	<b>X</b>	<b>X</b>	<b>X</b>	<b>X</b>
CAN-Identifizier	Quittung schreiben	Index Low-Byte	Index High-Byte	Subindex	don't care			

## 8 digiCLIP-Datenspeicher im Sensor

Diese Funktionalität steht erst ab folgenden Firmware-Versionen zur Verfügung:

DF30CAN: ab Version 1.38

DF31CAN: ab Version 1.22

Es stehen 14 Datenspeicher zur Verfügung. Jeder Datenspeicher bietet eine maximale Datenlänge von 32 bit Nutzdaten. Das Datenformat ist „unsigned“ (ohne Vorzeichen).

Der Schreib- bzw. Leseauftrag kehrt erst dann zurück, wenn der Auftrag vollständig bearbeitet wurde. Sollte hierbei ein Fehler auftreten, weil z. B. das Objekt falsch adressiert wurde, ein Übertragungsfehler vorliegt, der nicht automatisch korrigiert werden konnte, oder der Datenspeicher beschädigt ist, kehrt der Auftrag mit einer Fehlermeldung zurück. Das Lesen aus dem Sensor dauert in der Regel weniger als 500 ms, das Schreiben in den Sensor etwa 1 Sekunde. Die Bearbeitung kann bis zu 3 Sekunden dauern, wenn kein Sensor mit TEDS angeschlossen ist oder in seltenen Fällen bei Übertragungsstörungen.

Es stehen Objekte zum Setzen eines Datenspeichers auf einen definierten Wert zur Verfügung, sowie Objekte zum automatischen Inkrementieren des aktuellen Werts im Datenspeicher mit einem als Parameter übermittelten Inkrementalwert.

Das Setzen des Datenspeichers kann nur durch vorheriges Entsperren der Datenspeicher erfolgen. Danach kann einmalig ein Konstantwert in einen Datenspeicher geschrieben werden. Zum erneuten Setzen eines Datenspeichers muss die Sperre zuvor wieder entriegelt werden. Dies verhindert missbräuchliches Setzen eines Datenspeichers, der als inkrementeller Zähler verwendet wird.

Um den Zähler im Datenspeicher zu inkrementieren, kann das entsprechende Objekt direkt verwendet werden. Hierfür sind keine Sperren aktiv. Wird ein derartiges Inkrement geschrieben, dass der 32-bit-Zahlenraum überschritten würde, wird FFFFFFFF (Hex) in den Datenspeicher geschrieben und kein Fehler erzeugt.

**WARNUNG**

- Da der Zugriff auf die Datenspeicher im Sensor über die Messleitung erfolgt, kann keine Messung erfolgen, während auf die Datenspeicher im Sensor zugegriffen wird. In diesem Fall werden die Messwerte nicht aktualisiert. Zugriff auf den Datenspeicher im Sensor erfolgt dann, wenn der Datenspeicher geschrieben werden soll oder der Datenspeicher nach dem Einschalten des Moduls, nach Sensorwechsel oder Drahtbruch ausgelesen werden soll. Beim wiederholten Lesen eines Datenspeichers wird der Zahlenwert gesendet, der im digiCLIP-Modul zwischengespeichert ist. Somit wird die Messung bei wiederholtem Auslesen nicht gestört.
- Im digiCLIP-Modul werden geeignete Maßnahmen verwendet, um die Datensicherheit zu erhöhen. Ziel ist es, dass ein Spannungsausfall des Moduls oder Abziehen des Sensors während des Schreibens eines Datenspeichers diesen nicht zerstört. Die Zuverlässigkeit dieses Verfahrens kann aber nicht derart zugesichert werden, dass sie sicherheitsrelevanten Anwendungen gerecht wird.
- Der Anwender hat zu berücksichtigen, dass in Summe aller Schreibzugriffe auf die Datenspeicher maximal 50.000 Schreibzugriffe erwartet werden können. Für die Anzahl der Lesezugriffe ist keine Begrenzung bekannt.
- Wird ein Werkzeug zum Beschreiben der TEDS-Daten im Sensor verwendet, das nicht von HBM freigegeben wurde, besteht die Möglichkeit, dass Datenspeicher überschrieben werden. Wir empfehlen daher dringend, ausschließlich Module und Software von HBM zu verwenden.

## 8.1 Objekte für CANopen

UINT8: unsigned integer 8 bit; UINT32: unsigned integer 32 bit;

RO: nur lesen, WO: nur schreiben, RW: lesen und schreiben per SDO

Index (Hex)	Sub-Index (Hex)	Zugriff	Datentyp	Beschreibung
3590	00	RO	u8	Anzahl der verfügbaren Datenspeicher
3590	01	RW	u32	<p>Datenspeicher 1</p> <p>Schreiben : Der Parameterwert wird als positives Inkrement auf den bestehenden Zahlenwert dazu addiert und im Datenspeicher gespeichert. Sollte durch das Inkrementieren der 32-bit-Zahlenraum überschritten werden, wird der Wert <b>FFFFFFFF</b> (Hex) geschrieben und kein Fehler erzeugt.</p> <p>Lesen: Der Parameter liefert den aktuellen Zahlenwert im Datenspeicher.</p>
3590	02	RW	u32	Datenspeicher 2
3590	...	RW	u32	...
3590	0E	RW	u32	Datenspeicher 14

Index (Hex)	Sub-Index (Hex)	Zugriff	Datentyp	Beschreibung
3591	00	RO	u8	Anzahl der verfügbaren Datenspeicher
3591	01	RW	u32	<p>Datenspeicher 1</p> <p>Schreiben: Der Parameterwert wird in den Datenspeicher geschrieben. Zuvor muss das Objekt <b>359F/01</b> zur Entriegelung der Schreibsperre gesendet worden sein. Nach dem Schreiben wird die Sperre automatisch wieder aktiviert.</p> <p>Lesen: Der Parameter liefert den aktuellen Zahlenwert im Datenspeicher.</p>
3591	02	RW	u32	Datenspeicher 2
3591	...	RW	u32	...
3591	0E	RW	u32	Datenspeicher 14



Index (Hex)	Sub-Index (Hex)	Zugriff	Datentyp	Beschreibung
359F	01	WO	u32	<p>Entriegelung der Sperre zum Setzen eines Konstantwertes in einem Datenspeicher (siehe <b>3591/01...0E</b>).</p> <p>Schreiben: Die Sperre wird nur dann entriegelt, wenn der Parameterwert <b>6B636C75</b> (Hex) beträgt. Alle anderen Parameterwerte erzeugen eine Fehlermeldung.</p>

## 9 Beispiele

Das folgende Beispiel zeigt Ihnen anhand einer Messaufgabe die Funktionalität des Gerätes und die erforderlichen Einstellungen.

### Aufgabenstellung:

Der Umformprozess in einer Presse soll überwacht werden, um eine gleichmäßige Qualität der Produkte zu erreichen. Zu Erfassen ist die maximale Presskraft in jedem Zyklus. Diese Maximalkraft muss zur Sicherstellung des Fertigungsprozesses zwischen dem unteren (F1) und dem oberen (F2) Kraftgrenzwert liegen.

### Lösung:

Der mit einem DMS-Kraftaufnehmer (z.B. C9B/10 kN; 1 mV/V) gemessene Kraftverlauf wird mit dem digiCLIP verstärkt und bewertet. Mit Hilfe des Spitzenwertspeichers (Maximum) wird die Maximalkraft erfasst und mit zwei Grenzwertschaltern bezüglich der unteren und oberen Grenze bewertet.

Der Zustand der Grenzwertschalter 1...4 wird regelmäßig mit Objekt 6600 gelesen (PDO-Betrieb).

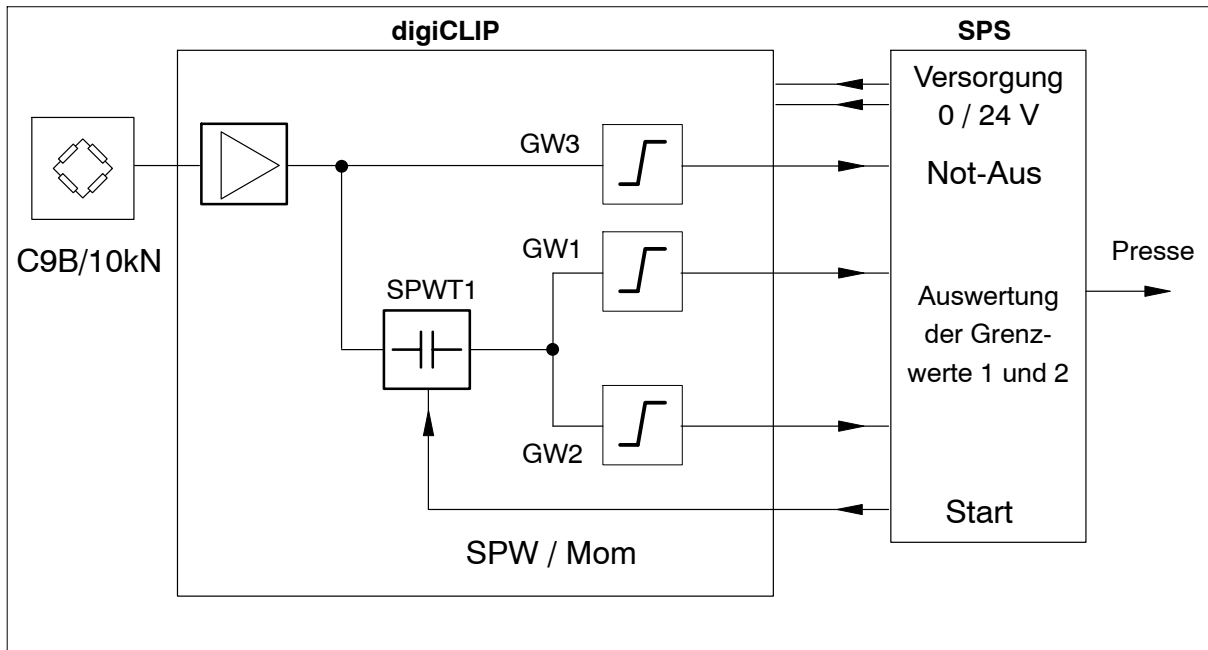
GW1-Quelle = Nettomesswert

GW2 = Bruttomesswert (Maschinenschutz)

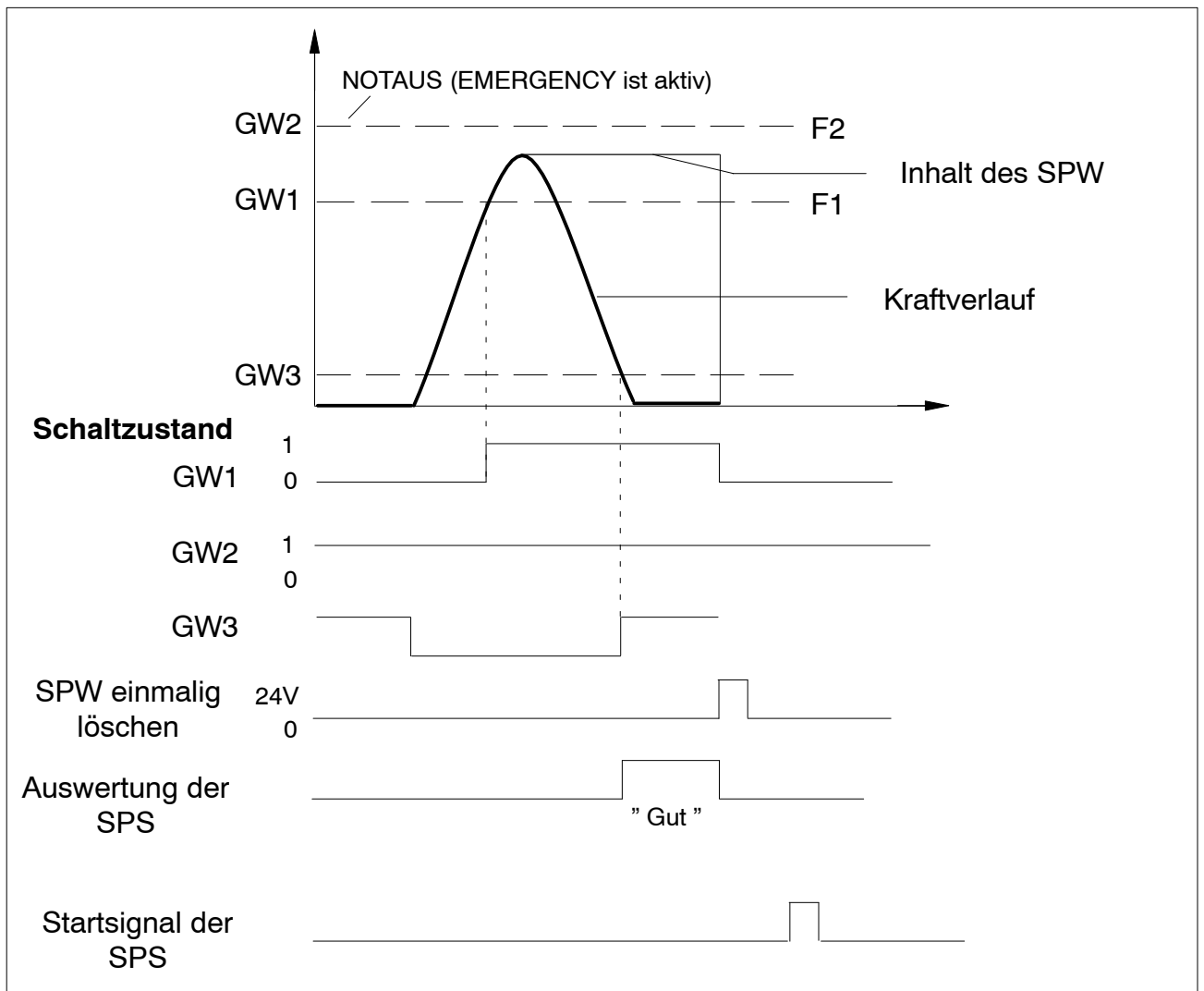
Die Steuerung des Prozesses übernimmt eine SPS. Neben den Steuerbefehlen für die Presse gibt sie an den digiCLIP ein Startsignal zu Beginn des Presszyklus und trifft nach Ablauf des Prozesses mit Hilfe der Grenzwertausgänge die "Gut-Schlecht-Bewertung".

Mit dem Startsignal der SPS wird über einen Steuereingang des digiCLIP der Inhalt des Spitzenwertspeichers gelöscht.

**Verdrahtungsplan:**



**Zeitdiagramm:**



Folgende Einstellungen sind zu wählen:

- GW1** Überprüft, ob die untere Kraftgrenze (F1) erreicht wurde. Eingangssignal ist der Ausgang des Spitzenwertspeichers (Maximalwert). Bei Überschreiten der Grenze GW1 wird ein High-Signal erzeugt. Dazu muss eine positive Schaltrichtung mit positiver Ausgangslogik eingestellt werden.
- GW2** Überprüft, ob die maximale Belastungsgrenze der Maschine überschritten wird (Abschalt-Funktion). Eingangssignal ist der Brutto-Messwert. Bei Überschreiten der Grenze GW2 wird ein PDO-Signal erzeugt. Dies wird von der SPS sofort gelesen und sorgt für die Schnellabschaltung der Presse.
- GW3** Überprüft, ob die Presse in die Ausgangslage zurückgefahren ist. Erst danach beginnt die SPS mit der "Gut / Schlecht-Bewertung".
- SPW** Erfasst den maximalen Spitzenwert des Kraftverlaufes. Eingangssignal ist der Netto-Messwert. Das Löschen des SPW wird durch Senden des entsprechenden SDO erreicht.

### Auswertung der Grenzwertmeldung durch SPS:

	<b>Gut</b>	<b>Ausschuss</b>	
GW1	1	0	1
GW2	1	1	0

## 10 Technische Unterstützung

Sollten bei der Arbeit mit dem digiCLIP Fragen auftreten, bietet Ihnen der technische Support von HBM:

E-Mail-Unterstützung

[support@hbm.com](mailto:support@hbm.com)

Eine erweiterte Unterstützung ist über einen Wartungsvertrag erhältlich.

Fax-Unterstützung

06151 803-288 (Deutschland)

+49 6151 803-288 (International)

Folgende Möglichkeiten stehen Ihnen ebenfalls zur Verfügung:

HBM im Internet

<http://www.hbm.de>

Softwareaktualisierung von HBM herunterladen

<http://www.hbm.com/Software>

Hauptsitze weltweit

Europa

Hottinger Baldwin Messtechnik GmbH:

Im Tiefen See 45, 64293 Darmstadt, Deutschland

Tel. +49 6151 8030, Fax +49 6151 8039100

E-Mail: [info@hbm.com](mailto:info@hbm.com)

[www@hbm.com](http://www@hbm.com)

Nord- und Südamerika

HBM, Inc., 19 Bartlett Street, Marlborough, MA 01752, USA

Tel. +1-800-578-4260 / +1-508-624-4500,

Fax +1-508-485-7480

E-Mail: [info@usa.com](mailto:info@usa.com)

Asien

Hottinger Baldwin Measurement (Suzhou) Co., Ltd.

106 Heng Shan Road, Suzhou 215009, Jiangsu, VR China

Tel. (+86) 512 68247776, Fax (+86) 512 68259343

E-Mail: [hbmchina@hbm.com.cn](mailto:hbmchina@hbm.com.cn)

Die aktuellen Anschriften der Vertretungen finden Sie auch im Internet unter:

[www.hbm.com/Kontakt/Weltweite Vertriebsbüros](http://www.hbm.com/Kontakt/Weltweite_Vertriebsbüros)

Änderungen vorbehalten.

Alle Angaben beschreiben unsere Produkte in allgemeiner Form. Sie stellen keine Beschaffenheits- oder Halbarkeitsgarantie im Sinne des §443 BGB dar.

**Hottinger Baldwin Messtechnik GmbH**

Im Tiefen See 45 • 64293 Darmstadt • Germany

Tel. +49 6151 803-0 • Fax: +49 6151 803-9100

Email: [info@hbm.com](mailto:info@hbm.com) • [www.hbm.com](http://www.hbm.com)

**measure and predict with confidence**

