

CARACTÉRISTIQUES TECHNIQUES

U2B

Capteur de force

CARACTÉRISTIQUES SPÉCIFIQUES

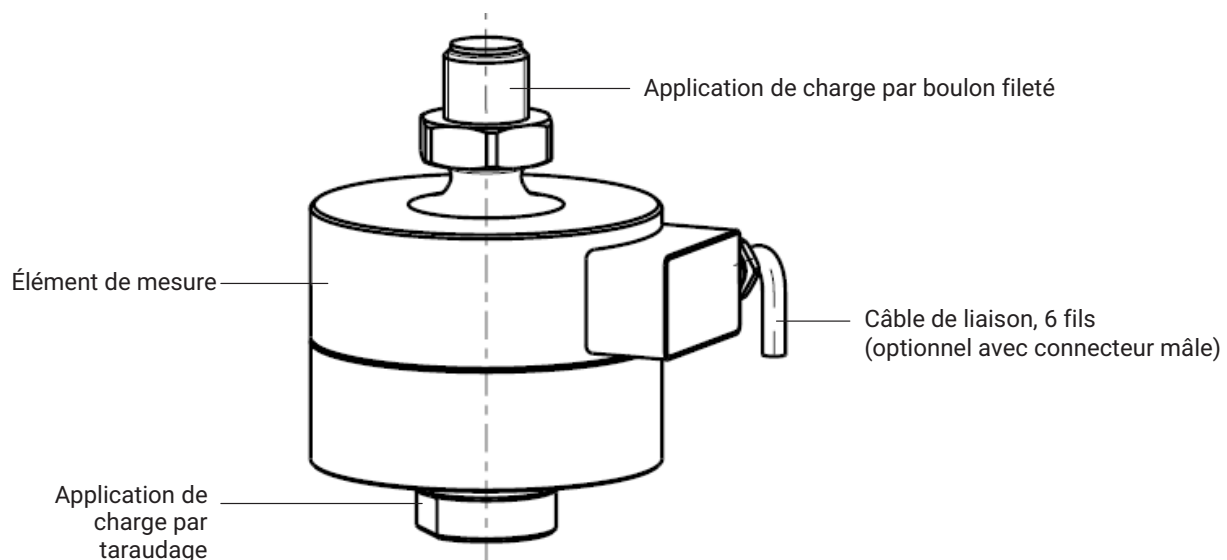
- Capteur de force en traction/compression
- Compensation de force transverse
- Compensation intégrée de force transverse
- Forces nominales 500 N ... 200 kN
- Inoxydable, degré de protection IP67
- Configurable avec diverses longueurs de câble, montage de connecteur, amplificateur intégré (0 ... 10 V, 4 ... 20 mA ou IO-Link) et TEDS possibles sur demande
- Faible hauteur de construction



TABLE DES MATIÈRES

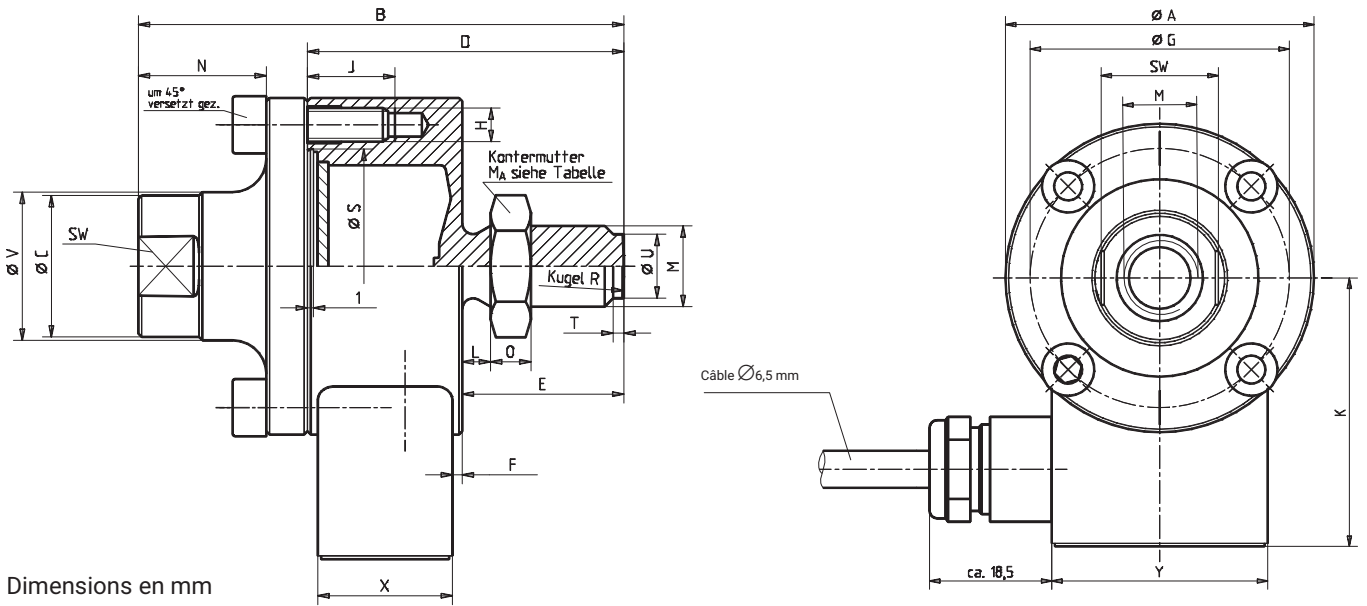
Schéma de principe	2
Dimensions	3
Capteur de force U2B	3
Capteur de force U2B avec anneaux à rotule ZGOW et ZGUW montés	4
Capteur de force U2B avec anneaux à rotule ZGOW montés, sans adaptateur	4
Accessoires de montage ZGOW et ZGUW	5
Raccordement électrique	6
Raccordement avec câble fixe (sans amplificateur)	6
Raccordement avec connecteur mâle M12 8 pôles (avec/sans amplificateur)	6
Raccordement avec amplificateur intégré VAIO IO-Link	6
Caractéristiques techniques selon VDI/VDE 2638	7
Caractéristiques techniques sans amplificateur intégré	7
Caractéristiques techniques avec amplificateur intégré VA1 (0...10 V) et VA2 (4...20 mA)	9
Caractéristiques techniques avec amplificateur intégré VAIO	11
Versions et numéros de commande	13
Accessoires	14

SCHÉMA DE PRINCIPE



DIMENSIONS

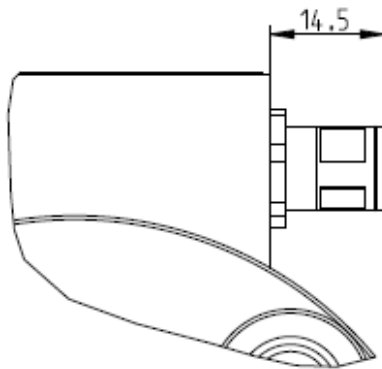
Capteur de force U2B



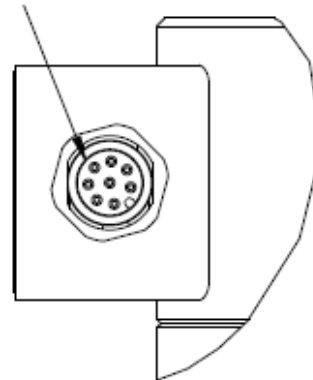
Dimensions en mm

Force nominale	$\varnothing A_{-0,2}$	B	$\varnothing C$	D	E	F	$\varnothing G$	H	J	K	L	M	N	O	$\varnothing S_{f8}^{H8}$	s.p.	T	$\varnothing U$	$\varnothing V$	X	Y	M_A (N·m)	Sphère R
0,5-5 kN	50	72	21	47	24	1,5	42	4xM5	13	43,5	4,2	M12	19	6	34	19	1,6	9,5	22	20	35	60	60
10 kN											7,6												
20 kN	90	112	33	72	38	2	70	4xM10	20,5	63,5	10,6	M20x1,5	15	10	55	30	2	17	34	30	50	300	100
50 kN	100	141	40	86	47	6	78	4xM12	19	68	13,2	M24x2	20	12	61	36		20	42				
100 kN	135	197	68	122	67	17	105	8xM12	16	85,5	19	M39x2	29	19	79	60	2,2	36	70	30	50	-	160
200 kN	155	232	82	142	85	19	125	8xM16	26	95,5	24,2	M48x2	32	22	97	70		43	84			-	

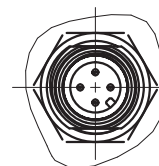
En option, passif ou actif avec connecteur mâle M12, codage A



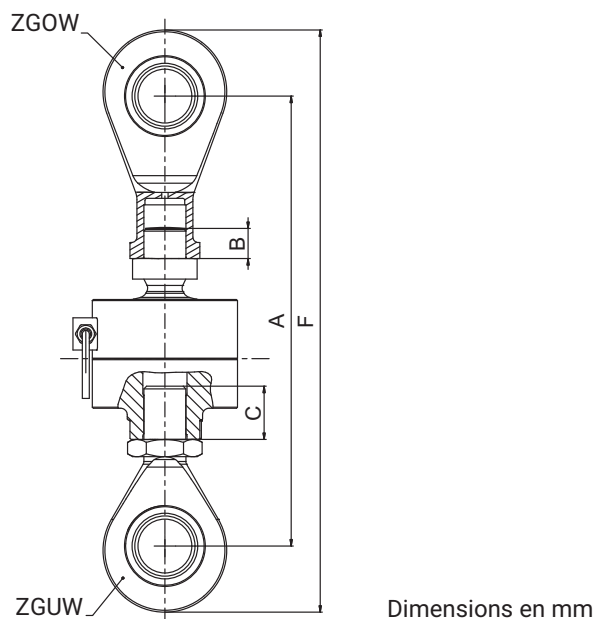
Connecteur M12, codage A, mâle



Connecteur M12, codage A, mâle 4 broches

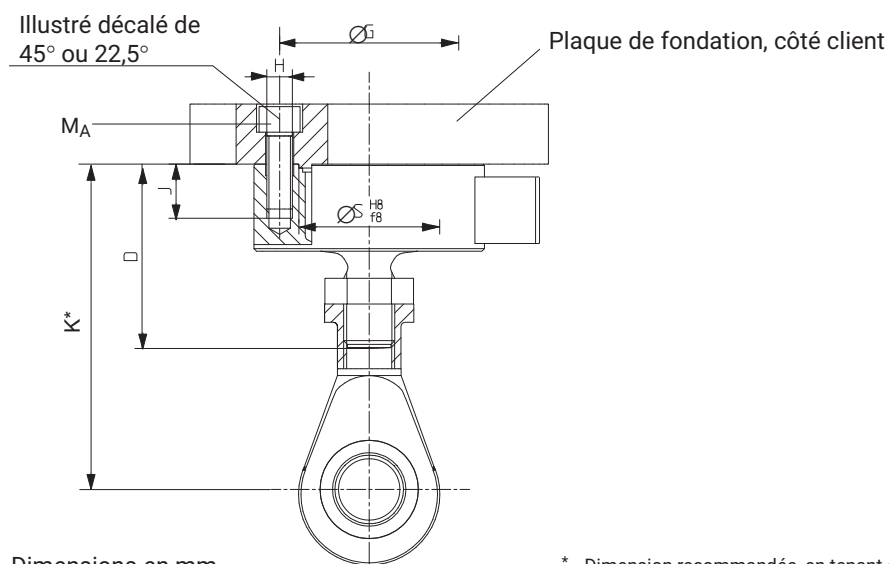


Capteur de force U2B avec anneaux à rotule ZGOW et ZGUW montés



Force nom. (kN)	A_{min}	A_{max}	F_{min}	F_{max}	Longueur de filet minimale	
					b	c
0,5...10	139	156	171	188	9,6	9,6
20	212	234	262	284	16	16
50	260	288	320	348	19,2	19,2
100	418	436	541	559	27	31,2
200	466	489	602	625	36,6	38,4

Capteur de force U2B avec anneaux à rotule ZGOW montés, sans adaptateur



Dimensions en mm

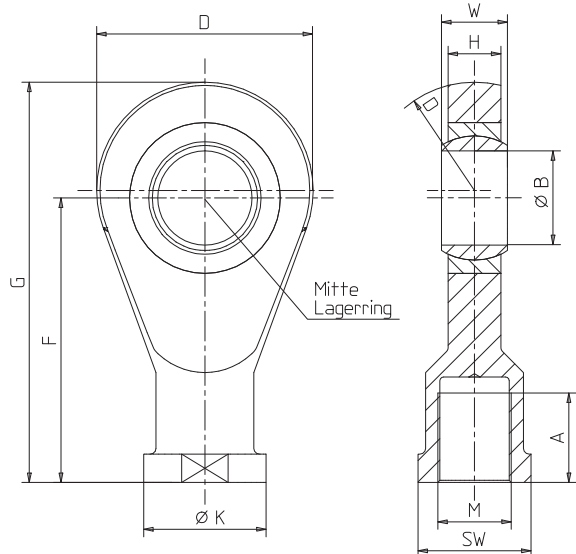
* Dimension recommandée, en tenant compte de la longueur de filet minimale

Force nominale en kN	D	$\varnothing S$	H	J	K	$\varnothing S$	MA ¹⁾ [N·m]
0,5...10	47	42	4xM5	13	84...86,4	34	5
20	72	70	4xM10	20,5	131,6	55	35
50	86	78	4xM12	19	158,2	61	60
100	122	105	8xM12	16	244	79	60
200	142	125	8xM16	26	270,2	97	150

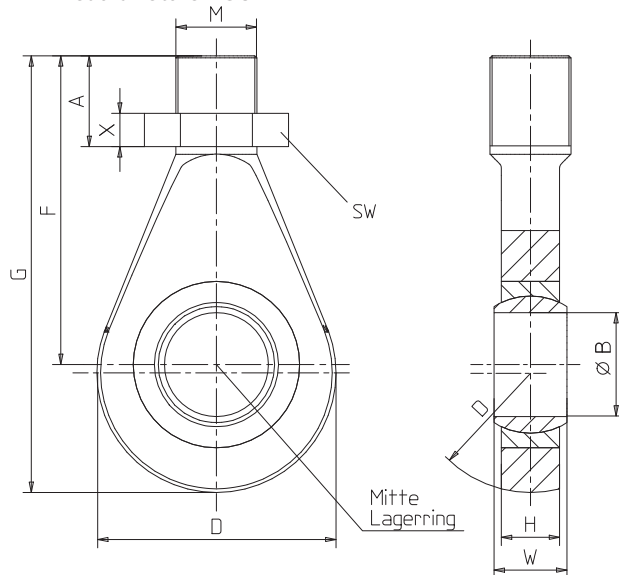
1) Valeurs conseillées avec un filetage sec et en utilisant une clé dynamométrique

Accessoires de montage ZGOW et ZGUW

Anneau à rotule ZGOW



Anneau à rotule ZGUW



Matériau : acier traité galvanisé ; acier pour roulement à billes et PTFE/film de bronze tissé
Dimensions en mm

Force nominale en kN	N° de commande anneau à rotule ZGOW	Poids en kg	A	ØB	D	F	G	H	ØK	M	s.p.	W
0,5...10	1-U2A/1t/ZGOW	0,2	22	12 ^{H7}	32	50	66	12	22	M12	19	16
20	1-U2A/2t/ZGOW	0,5	33	20 ^{H7}	50	77	102	18	34	M20x1,5	32	25
50	1-U2A/5t/ZGOW	0,8	42	25 ^{H7}	60	94	124	22	42	M24x2	36	31
100	1-U2A/10t/ZGOW	3,2	50	50 ^{+0,002 -0,014}	115	151	212,5	28	65	M39x2	60	35
200	1-U2A/20t/ZGOW	4,8	60	60 ^{+0,003 -0,018}	126	167	235	36	82	M48x2	70	44

Force nominale en kN	N° de commande anneau à rotule ZGUW	Poids en kg	A	ØB	D	F	G	H	M	s.p.	W	X
0,5...10	1-U2A/1t/ZGUW	0,1	33	12 ^{H7}	32	54	70	12	M12	19	16	7
20	1-U2A/2t/ZGUW	0,2	47	20 ^{H7}	50	78	103	18	M20x1,5	30	25	9
50	1-U2A/5t/ZGUW	0,4	57	25 ^{H7}	60	94	124	22	M24x2	36	31	10
100	1-U2A/10t/ZGUW	1,1	65,5	50 ^{+0,002 -0,014}	115	148,5	210	28	M39x2	60	35	16
200	1-U2A/20t/ZGUW	3,2	80	60 ^{+0,003 -0,018}	126	168	236	36	M48x2	75	44	18

RACCORDEMENT ÉLECTRIQUE

Raccordement avec câble fixe (sans amplificateur)

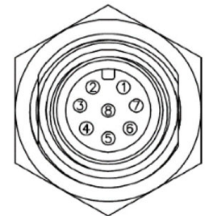


* uniquement si l'option T (identification capteur) a été sélectionnée

Raccordement avec connecteur mâle M12 8 pôles (avec/sans amplificateur)

Broche	Couleur du fil	Version VA 1 (sortie tension)	Version VA 2 (sortie courant)	Affectation des fils du câble de liaison sans amplificateur intégré
1	blanc	Tension d'alimentation 0 V (GND)		Signal de mesure (+)
2	marron	Libre		Tension d'alim. du pont (-) (TEDS ¹⁾)
3	vert	Entrée de contrôle Mise à zéro		Tension d'alim. du pont (+)
4	jaune	Libre		Signal de mesure (-)
5	gris	Signal de sortie 0 ... 10 V	Signal de sortie 4 ... 20 mA	Libre
6	rose	Signal de sortie 0 V	Libre	Fil de contre-réaction (+)
7	bleu	Libre		Fil de contre-réaction (-) (TEDS ¹⁾)
8	rouge	Alimentation en tension +19 ... +30 V		Libre

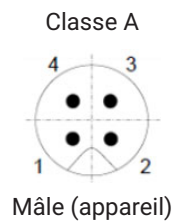
Blindage du câble, relié au boîtier



¹⁾ TEDS uniquement si l'option a été commandée

Raccordement avec amplificateur intégré VAIO IO-Link

BRO-CHE	Affectation U2B
1	Tension d'alimentation +
2	Sortie numérique (fonction broche DI/DO)
3	Tension d'alimentation -, potentiel de référence
4	Données IO-Link (C/Q), commutation sur la sortie numérique (mode SIO) possible



Caractéristiques techniques sans amplificateur intégré

Type			U2B sans amplificateur intégré								
Force nominale	F _{nom}	N	500								
		kN		1	2	5	10	20	50	100	200
Exactitude											
Classe de précision			0,2	0,1							
Erreur relative de répétabilité sans rotation	b _{rg}	%	0,1								
Erreur de réversibilité relative (hystérésis) pour 0,5* F _{nom}	V _{0,5}	%	0,2	0,15							
Erreur de linéarité	d _{lin}	%	0,2	0,1							
Retour de zéro relatif	v _{w0}	%	0,05								
Fluage relatif sur 30 min	d _{cr, F+E}	%	0,06								
Influence du moment de flexion pour 10 % de F _{nom} * 10 mm	d _{Mb}	%	0,05								
Influence d'une force transverse pour 10 % de F _{nom}	d _Q	%	0,1								
Influence de la température sur la sensibilité	TC _S	%/10K	0,1								
Influence de la température sur le zéro	TC ₀	%/10K	0,1	0,05							
Caractéristiques électriques											
Sensibilité nominale	C _{nom}	mV/V	2								
Déviation relative du zéro	d _{s,0}	%	1								
Écart de la sensibilité traction	d _c	%	0,2								
Écart de la sensibilité traction/compression	d _{zd}	%	1,5	0,5							
Résistance d'entrée	R _e	Ω	>345								
Résistance de sortie	R _s	Ω	300 ... 400								
Résistance d'isolement	R _{iso}	GΩ	>2								
Plage utile de la tension d'alimentation	B _{U,G}	V	0,5 ... 12								
Tension d'alimentation de référence	U _{ref}	V	5								
Raccordement			Technique 6 fils								
Température											
Température de référence	T _{ref}	°C [°F]	+23 [73,4]								
Plage nominale de température	B _{T, nom}	°C [°F]	-10 ... +70 [14 ... 158]								
Plage utile de température	B _{T, G}	°C [°F]	-30 ... +85 [-22 ... +185]								
Plage de température de stockage	B _{T, S}	°C [°F]	-50 ... +85 [-58 ... +185]								
Caractéristiques mécaniques											
Force utile maximale	F _G	% de F _{nom}	130	150							
Force limite	F _L		130	150							
Force de rupture	F _B		>300								
Couple limite	M _{G max}	Nm	46,5	63	63	60	108	340	620	2430	5125
Moment de flexion limite	M _{b max}		2,9	12,8	19	24	49	223	380	1463	2880
Force transverse limite statique	F _Q	% de F _{nom}	25	52	36	18	25	35	19	25	19

Type			U2B sans amplificateur intégré								
Force nominale	F _{nom}	N	500								
		kN		1	2	5	10	20	50	100	200
Déplacement nominal	s _{nom}	mm	0,058	0,056	0,048	0,047	0,047	0,065	0,082	0,09	0,12
Fréquence fondamentale	f _G	kHz	4	6	8,7	14	17,5	8	8,5	6	5,6
Charge dynamique admissible	f _{rb}	% de F _{nom}	100	160							
Rigidité	c _{ax}	10 ⁵ N/mm	0,086	0,18	0,42	1,06	2,13	3,08	6,1	11,1	16,67
Généralités											
Degré de protection selon EN 60529			IP67 ¹⁾								
Matériau du corps d'épreuve			Acier inoxydable								
Protection du point de mesure			Élément de mesure soudé hermétiquement								
Câble (seulement avec option « Câble fixe »)			6 fils, isolé au polyéthylène								
Longueur de câble (version standard)		m	3			6			12		
Longueur de câble (personnalisée)			Voir « Versions et numéros de commande U2B »								
Poids	m	kg	0,8			2,9	4,3	10,7	15,9		
	m	lbs	1,76			6,4	9,48	23,6	35,05		
Résistance aux chocs mécaniques selon EN 60068-2-6											
Nombre		n	1000								
Durée		ms	3								
Accélération		m/s ²	637								
Contrainte ondulée selon EN 60068-2-27											
Plage de fréquence		Hz	5 ... 65								
Durée		min	30								
Accélération		m/s ²	150								

1) Condition d'essai : colonne d'eau de 1 m, 0,5 heure ; avec câble raccordé, lors du choix de la version avec connecteur mâle M12

Caractéristiques techniques avec amplificateur intégré VA1 (0...10 V) et VA2 (4...20 mA)

Type			U2B avec amplificateur intégré VA1 et VA2								
Force nominale	F _{nom}	N	500								
		kN		1	2	5	10	20	50	100	200
Exactitude											
Classe de précision			0,2	0,1							
Erreur relative de répétabilité sans rotation	b _{rg}	%	0,1								
Erreur de réversibilité relative (hystérésis) pour 0,5* F _{nom}	V _{0,5}	%	0,2	0,15							
Erreur de linéarité	d _{lin}	%	0,2	0,1							
Retour de zéro relatif	V _{w0}	%	0,05								
Fluage relatif sur 30 min	d _{cr, F+E}	%	0,06								
Influence du moment de flexion pour 10 % de F _{nom} * 10 mm	d _{Mb}	%	0,05								
Influence d'une force transverse pour 10 % de F _{nom}	d _Q	%	0,1								
Influence de la température sur la sensibilité	TC _S	%/10K	0,1								
Influence de la température sur le zéro	TC ₀	%/10K	0,1	0,05							
Caractéristiques électriques VA1 (sortie de tension)											
Signal de sortie		V	0 ... 10								
Sensibilité nominale		V	5								
Tolérance de sensibilité		V	±0,1								
Signal zéro		V	5								
Écart de la sensibilité traction/compression	d _{zd}	%	1,5	0,05							
Plage du signal de sortie		V	-0,3 ... 11								
Fréquence de coupure (-3 db)	f _G	KHz	2								
Tension d'alimentation nominale	U _{ref}	V	24								
Plage de fonctionnement de la tension d'alimentation	B _{u,gt}	V	19 ... 30								
Consommation maxi. de courant		mA	15								
Raccordement électrique			Connecteur mâle M12, 8 broches, codage A								
Caractéristiques électriques VA2 (sortie de courant)											
Signal de sortie		mA	4 ... 20								
Sensibilité nominale		mA	8								
Tolérance de sensibilité		mA	±0,16								
Signal zéro		mA	12								
Écart de la sensibilité traction/compression	d _{zd}	%	1,5	0,05							
Plage du signal de sortie		mA	3 ... 21								
Fréquence de coupure (-3 db)	f _G	KHz	2								
Tension d'alimentation nominale	U _{ref}	V	24								
Plage de fonctionnement de la tension d'alimentation	B _{u,gt}	V	19 ... 30								
Consommation maxi. de courant		mA	30								
Raccordement électrique			Connecteur mâle M12, 8 broches, codage A								

Type			U2B avec amplificateur intégré VA1 et VA2								
Force nominale	F _{nom}	N	500								
		kN		1	2	5	10	20	50	100	200
Température											
Température de référence	T _{ref}	°C [°F]	+23 [73,4]								
Plage nominale de température	B _{T, nom}	°C [°F]	-10 ... +50 [14 ... 122]								
Plage utile de température	B _{T, G}	°C [°F]	-20 ... +60 [-4 ... +140]								
Plage de température de stockage	B _{T, S}	°C [°F]	-25 ... +85 [-77 ... +185]								
Caractéristiques mécaniques											
Force utile maximale	F _G	% de F _{nom}	130	150							
Force limite	F _L		130	150							
Force de rupture	F _B		>300								
Couple limite	M _{G max}	Nm	46,5	63	63	60	108	340	620	2430	5125
Moment de flexion limite	M _{b max}		2,9	12,8	19	24	49	223	380	1463	2880
Force transverse limite statique	F _q	% de F _{nom}	25	52	36	18	25	35	19	25	19
Déplacement nominal	s _{nom}	mm	0,058	0,056	0,048	0,047	0,047	0,065	0,082	0,09	0,12
Fréquence fondamentale	f _G	kHz	4	6	8,7	14	17,5	8	8,5	6	5,6
Charge dynamique admissible	f _{rb}	% de F _{nom}	100	160							
Rigidité	c _{ax}	10 ⁵ N/mm	0,086	0,18	0,42	1,06	2,13	3,08	6,1	11,1	16,67
Généralités											
Degré de protection selon EN 60529			IP67 ²⁾								
Matériau du corps d'épreuve			Acier inoxydable								
Matériau de boîtier amplificateur fixe			Acier inoxydable								
Protection du point de mesure			Élément de mesure soudé hermétiquement								
Poids	m	kg	0,8				2,9	4,3	10,7	15,9	
	m	lbs	1,76				6,4	9,48	23,6	35,05	
Résistance aux chocs mécaniques selon EN 60068-2-6											
Nombre	n		1000								
Durée	ms		3								
Accélération	m/s ²		637								
Contrainte ondulée selon EN 60068-2-27											
Plage de fréquence	Hz		5 ... 65								
Durée	min		30								
Accélération	m/s ²		150								

2) Condition d'essai : colonne d'eau de 1 m, 0,5 heure ; avec câble raccordé, lors du choix de la version avec connecteur mâle M12

Caractéristiques techniques avec amplificateur intégré VAIO

Type			U2B avec amplificateur intégré VAIO								
Force nominale	F _{nom}	N	500								
		kN		1	2	5	10	20	50	100	200
Exactitude											
Classe de précision			0,2	0,1							
Erreur relative de répétabilité sans rotation	b _{rg}	%	0,1								
Erreur de réversibilité relative (hystérésis) pour 0,5* F _{nom}	V _{0,5}	%	0,2	0,15							
Erreur de linéarité	d _{lin}	%	0,03								
Retour de zéro relatif	V _{w0}	%	0,05								
Fluage relatif sur 30 min	d _{cr, F+E}	%	0,06								
Influence du moment de flexion pour 10 % de F _{nom} * 10 mm	d _{Mb}	%	0,05								
Influence d'une force transverse pour 10 % de F _{nom}	d _Q	%	0,1								
Influence de la température sur la sensibilité	TC _S	%/10K	0,1								
Influence de la température sur le zéro	TC ₀	%/10K	0,03								
Caractéristiques électriques VAIO											
Signal de sortie, interface			COM3, selon norme IO-Link, classe A								
Tps de cycle mini.		ms	0,9								
Vitesse d'échantillonnage (interne)		éch/s	40000								
Fréquence de coupure (-3 db)	f _G	kHz	4								
Tension d'alimentation nominale	U _{ref}	V	24								
Plage de fonctionnement de la tension d'alimentation	B _{u,gt}	V	19 ... 30								
Puissance absorbée maximale		mW	3200								
Bruit		ppm de la force nominale	Avec filtre Bessel 1 Hz : 25 Avec filtre Bessel 10 Hz : 63 Avec filtre Bessel 100 Hz : 195 Avec filtre Bessel 200 Hz : 275 Sans filtre : 3020								
Filtre passe-bas			Fréquence de coupure réglable à volonté, caractéristique Bessel ou Butterworth, 6ème ordre								
Écart de sensibilité traction/compression	d _{zd}	%	0,03								
Fonctions d'appareil											
Bascules à seuil	2 bascules à seuil. pouvant être inversées, hystérésis réglable à volonté. Sortie par des données de process ou la sortie numérique										
E/S numériques	Selon la spécification IO-Link Smart Sensor Profile, 1 sortie numérique disponible en permanence, 1 sortie réglable en sortie données (aucune mesure possible dans ce cas)										
Fonction d'aiguille suiveuse	Oui										
Mémoires de crêtes	Oui										
Mémoire peak-peak	Oui										
Fonctions d'avertissement	Avertissement en cas de dépassement de la force nominale/force utile max. ; de la température nominale/température d'utilisation max.										
Température											
Température de référence	T _{ref}	°C [°F]	+23 [73,4]								

Type			U2B avec amplificateur intégré VAIO								
Force nominale	F _{nom}	N	500								
		kN		1	2	5	10	20	50	100	200
Plage nominale de température	B _{T, nom}	°C [°F]	-10 ... +50 [14 ... 122]								
Plage utile de température	B _{T, G}	°C [°F]	-10 ... +60 [14 ... +140]								
Plage de température de stockage	B _{T, S}	°C [°F]	-25 ... +85 [-77 ... +185]								
Caractéristiques mécaniques											
Force utile maximale	F _G	% de F _{nom}	130	150							
Force limite	F _L		130	150							
Force de rupture	F _B		>300								
Couple limite	M _{G max}	Nm	46,5	63	63	60	108	340	620	2430	5125
Moment de flexion limite	M _{b max}		2,9	12,8	19	24	49	223	380	1463	2880
Force transverse limite statique	F _q	% de F _{nom}	25	52	36	18	25	35	19	25	19
Déplacement nominal	s _{nom}	mm	0,058	0,056	0,048	0,047	0,047	0,065	0,082	0,09	0,12
Fréquence fondamentale	f _G	kHz	4	6	8,7	14	17,5	8	8,5	6	5,6
Charge dynamique admissible	f _{rb}	% de F _{nom}	100	160							
Rigidité	c _{ax}	10 ⁵ N/mm	0,086	0,18	0,42	1,06	2,13	3,08	6,1	11,1	16,67
Généralités											
Degré de protection selon EN 60529			IP67 ³⁾								
Matériau du corps d'épreuve			Acier inoxydable								
Matériau de boîtier amplificateur fixe			Acier inoxydable								
Protection du point de mesure			Élément de mesure soudé hermétiquement								
Poids	m	kg	0,8				2,9	4,3	10,7	15,9	
	m	lbs	1,76				6,4	9,48	23,6	35,05	
Résistance aux chocs mécaniques selon EN 60068-2-6											
Nombre		n	1000								
Durée		ms	3								
Accélération		m/s ²	637								
Contrainte ondulée selon EN 60068-2-27											
Plage de fréquence		Hz	5 ... 65								
Durée		min	30								
Accélération		m/s ²	150								

3) Condition d'essai : colonne d'eau de 1 m, 0,5 heure ; avec câble raccordé, lors du choix de la version avec connecteur mâle M12

VERSIONS ET NUMÉROS DE COMMANDE

Étendue de mesure	Numéro de commande	
500 N	1-U2B/500N	<p>Les numéros de commande en gris sont des types utilisés de préférence et sont livrables rapidement.</p> <p>Tous les types utilisés de préférence avec un câble de 3/6/12 m (selon la force nominale), des extrémités libres, sans TEDS, sans amplificateur intégré et donc sans firmware.</p> <p>Le numéro de commande des versions spécifiques client commence par K-U2B-...</p> <p>Le numéro de commande donné ici en exemple K-U2B--020K-00A4-S-X-VAIO-IO04 est un : U2B, force nominale de 20 kN, sans câble fixe sur le capteur, sans TEDS et avec amplificateur intégré (sortie IO-Link).</p>
1 kN	1-U2B/1KN	
2 kN	1-U2B/2KN	
5 kN	1-U2B/5KN	
10 kN	1-U2B/10KN	
20 kN	1-U2B/20KN	
50 kN	1-U2B/50KN	
100 kN	1-U2B/100KN	
200 kN	1-U2B/200KN	

Force nominale	Raccordement électrique ¹⁾	Identification du capteur	Modèle de connecteur pour le choix « Câble fixe »	Amplificateur intégré	Firmware
500 N 500N	Connecteur M12 4 pôles, codage A 00A4	Avec TEDS ²⁾ T	Extrémités libres Y	Sans amplificateur N	Pas de firmware N
1 kN 001K	Connecteur M12 8 pôles, codage A 00A8	Sans TEDS S	Connecteur D-SUB, 15 pôles F	Amplificateur 0 ... 10 V VA1	Version 2.0.10 ³⁾ IO04
2 kN 002K	Câble fixe (1 m) 01M0		Connecteur D-SUB-HD 15 pôles Q	Amplificateur 4 ... 20 mA VA2	Version 2.0.12 ³⁾ IO05
5 kN 005K	Câble fixe (3 m) 03M0		Connecteur MS3106PEMV N	Amplificateur numérique : IO-Link VAIO	
10 kN 010K	Câble fixe (6 m) 06M0		Connecteur mâle CON P1016 P		
20 kN 020K	Câble fixe (12 m) 12M0		Connecteur M12, 8 pôles M		
50 kN 050K	Câble fixe (20 m) 20M0		Aucun câble présent X		
100 kN 100K					
200 kN 200K					

K-U2B--	020K-	00A4-	S-	X-	VAIO-	IO04
----------------	--------------	--------------	-----------	-----------	--------------	-------------

¹⁾ Pour les capteurs passifs, des connecteurs mâles M12 8 pôles ou des câbles fixes peuvent également être commandés. Pour les capteurs actifs, des connecteurs mâles M12 4 pôles (sortie IO) et 8 pôles (sortie de courant et de tension) sont disponibles.

²⁾ TEDS uniquement pour les capteurs sans module amplificateur

³⁾ Uniquement pour les versions avec l'interface IO-Link

ACCESSOIRES

Les accessoires ne font pas partie de la livraison.

Description	Numéro de commande
Câble de mise à la terre, 400 mm	1-EEK4
Câble de mise à la terre, 600 mm	1-EEK6
Câble de mise à la terre, 800 mm	1-EEK8
Anneau à rotule avec taraudage. Plage de force de 500 N à 10 kN	1-U2A/1t/ZGOW
Anneau à rotule avec taraudage. Plage de force de 20 kN	1-U2A/2t/ZGOW
Anneau à rotule avec taraudage. Plage de force de 50 kN	1-U2A/5t/ZGOW
Anneau à rotule avec taraudage. Plage de force de 100 kN	1-U2A/10t/ZGOW
Anneau à rotule avec taraudage. Plage de force de 200 kN	1-U2A/20t/ZGOW
Anneau à rotule avec filetage extérieur. Plage de force de 500 N à 10 kN	1-U2A/1t/ZGUW
Anneau à rotule avec filetage extérieur. Plage de force de 20 kN	1-U2A/2t/ZGUW
Anneau à rotule avec filetage extérieur. Plage de force de 50 kN	1-U2A/5t/ZGUW
Anneau à rotule avec filetage extérieur. Plage de force de 100 kN	1-U2A/10t/ZGUW
Anneau à rotule avec filetage extérieur. Plage de force de 200 kN	1-U2A/20t/ZGUW
Câble à raccorder au connecteur M12, 5 m de long, ne convenant pas à l'interface IO-Link	1-KAB168-5
Câble à raccorder au connecteur M12, 20 m de long, ne convenant pas à l'interface IO-Link	1-KAB168-20