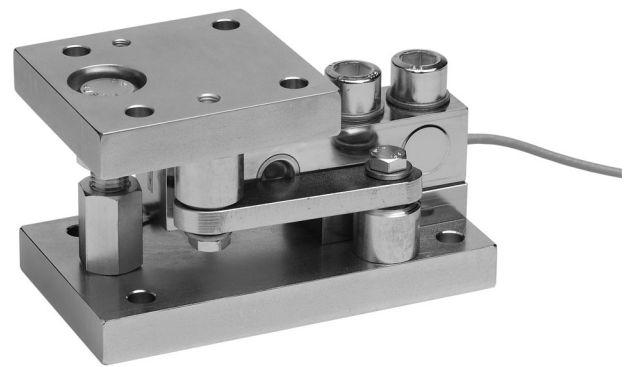


# HLCM...

## Wägemodul für 110 kg ... 4,4 t

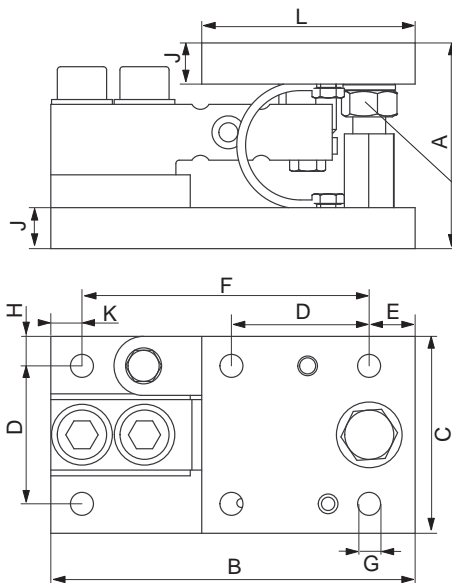
### CHARAKTERISTISCHE MERKMALE

- Ausgerüstet mit Wägezelle HLCB der Klasse D1 oder C3, geeignet für eichpflichtige Anwendungen nach OIML R60
- Optional eichfähig nach NTEP (US/CA) III M5000 (bis einschließlich 2,2 t)
- Raumsparender Einbau durch minimale Bauhöhe
- Mit Lenker
- Selbstaufrichtend durch Pendellager
- Lieferbar in zwei Versionen: Galvanisch verzinkt und Nichtrostender Stahl (Vorzugstypen)
- Mit Abhebesicherung und Anhebevorrichtung
- Optional Explosionsschutz-Ausführungen nach ATEX, IECEx, FM (US/CA)
- Optional mit M12-Einbaustecker



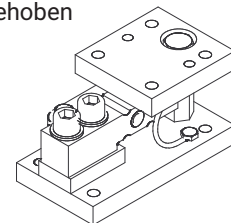
### ABMESSUNGEN

#### Ausführung mit fest montiertem Kabel



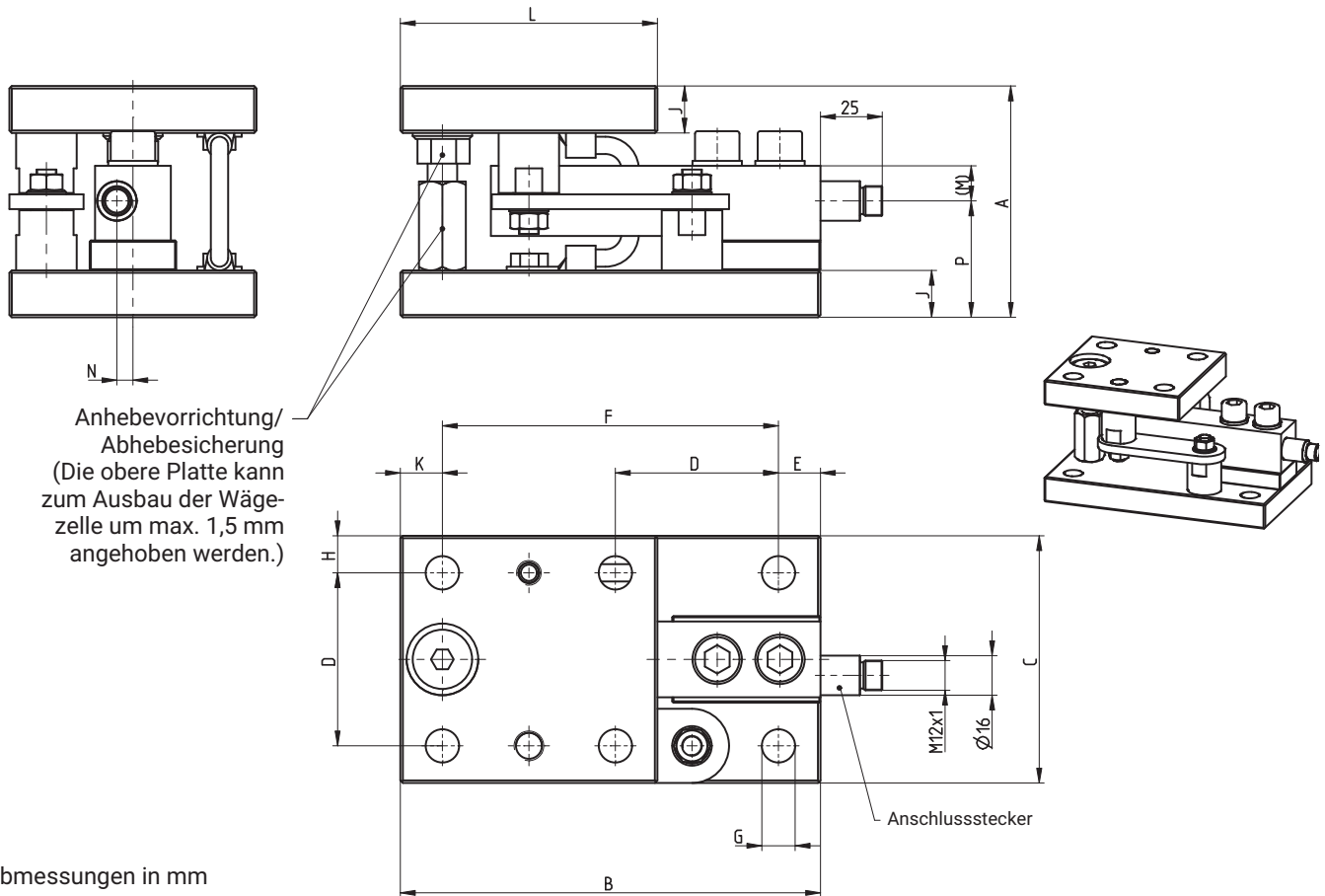
Anhebevorrichtung / Abhebesicherung  
(Die obere Platte kann zum Ausbau der Wägezelle um max. 1,5 mm angehoben werden.)

Abmessungen in mm



Nennlasten	A	B	C	D	E	F	ØG	H	J	K	L
110 kg; 220 kg; 550 kg; 1,1 t; 1,76 t; 2 t	93,6 <sup>±1,6</sup>	170	100	70	17	136	13,5	15	19	17	104
2,2 t	125,3 <sup>±2</sup>	220	120	84	25,5	175	14	18	23	19,5	135
4,4 t	125,3 <sup>±2</sup>	220	120	84	25,5	175	14	18	23	19,5	135

## Ausführung mit M12-Einbaustecker



Nennlast	A	B	C	D	E	F	ØG	H	J	K	L	(M)	N	P
220 kg; 550 kg; 1,1 t; 1,76 t; 2 t	93,6±1,6	170	100	70	17	136	13,5	15	19	17	104	14,2	6,5	47,1
2,2 t	125,3±2	220	120	84	25,5	175	14	18	23	19,5	135	17	9,7	61,3
4,4 t												20,2	12,7	61,2

## TECHNISCHE DATEN DES WÄGEMODULS HLCM...

Nennlast		110 kg; 220 kg; 550 kg; 1,1 t	1,76 t	2,2 t; 4,4 t
<b>Grenzlast</b>	<b>HLC/MLB...</b> <b>HLC/MLBR...</b>	% der Nennlast	150	150 120
<b>Bruchlast</b>		% der Nennlast	200	
<b>Rückstellkraft</b> (bei 1 mm seitlicher Verschiebung)		% der aufgebrauchten Last	7,7	
<b>Max. seitliche Verschiebung quer zur Lenkerachse</b> <sup>1)</sup>		mm	1,5	
<b>Max. statische Horizontalkraft in Lenker-Richtung</b>		kN	10	22
<b>Max. Abhebekraft</b>		kN	20	44
<b>Material</b>			galvanisch verzinkt oder nichtrostender Stahl <sup>2)</sup>	
<b>Gewicht</b> (je nach Ausführung, inkl. Wägezelle)		kg	7 ... 10	

<sup>1)</sup> Bei horizontaler Ausrichtung der oberen Modulplatte

<sup>2)</sup> nach EN 10088-1

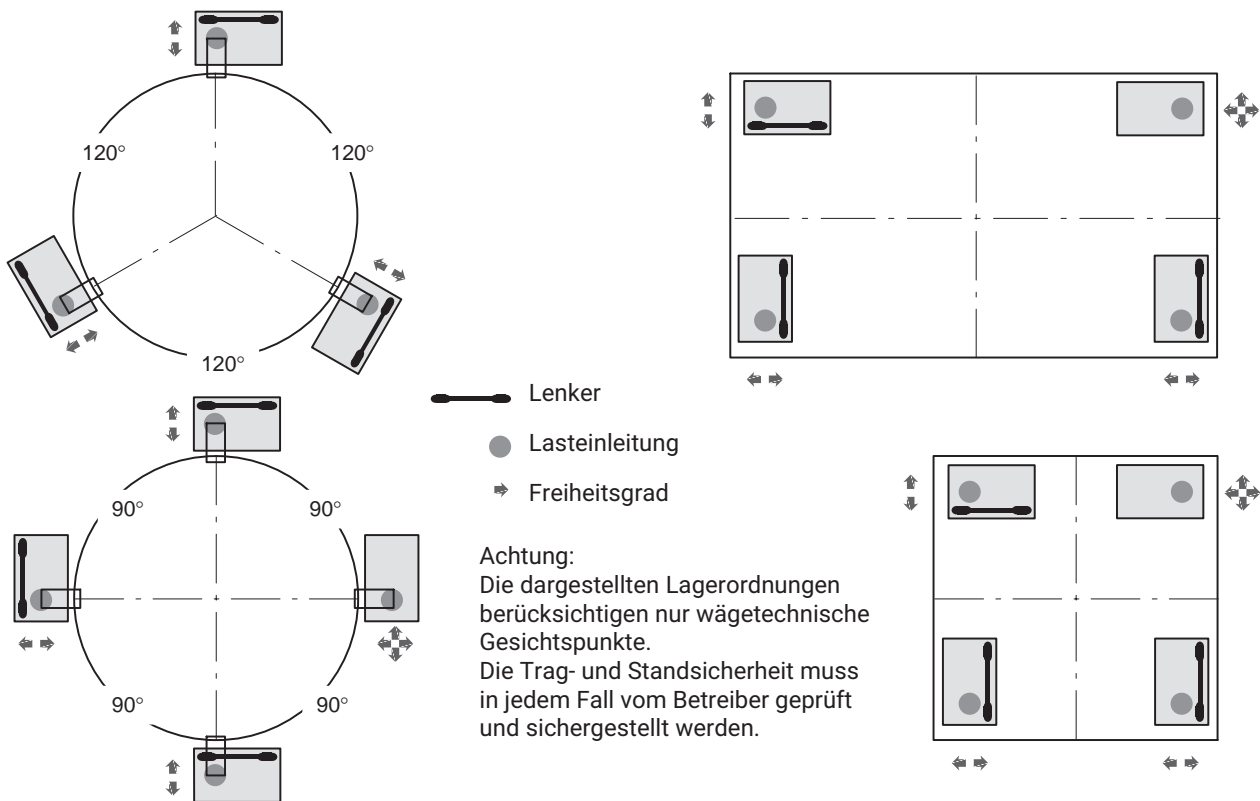
Weitere Informationen zu den entsprechenden Wägezellen, siehe Datenblatt HLC...

## OPTIONEN FÜR HLCEM

### Explosionsschutz-Ausführungen nach ATEX, IECEx und FM (US/CA)

- AI1/21 ATEX+IECEX+FM Zone 1/21, eigensicher;  
 - ATEX/IECEX: II 2G Ex ia IIC T6/T4 Gb + II 2D Ex ia IIIC T125°C Db  
 - FM(US/CA): Class I Zone 1 AEx/Ex ia IIC T4 Gb + Zone 21 AEx/Ex ia IIIC T125°C Db  
 - FM(US): Class I, II, III Division 1, Groups A, B, C, D, E, F, G T4
- AI2/21 ATEX+IECEX Zone 2/21, nichteigensicher;  
 - ATEX/IECEX: II 3G Ex ec IIC T6/T4 Gc + II 2D Ex tb IIIC T125°C Db

## EINBAUBEISPIELE FÜR WÄGEMODULE MIT LENKER



## LIEFERUMFANG

Wägemodul komplett montiert mit Pendel, Erdungskabel, Lenker und Wägezelle Typ HLCEB

## BESTELLUNGEN

Bei der Bestellung bitte die Bestellnummern aus den Tabellen angeben. Falls Sie andere Ausführungen (Genauigkeitsklasse, Explosionsschutz, andere Kabellängen oder Materialien, etc.) der angebotenen Produkte benötigen schauen Sie bitte in der Übersicht: HLCM Module (inkl. Wägezelle HLCB...), optionale Ausführungen. Dort ergibt sich aus Ihren individuellen Wünschen eine eigene Bestellnummer.

### Bestellbezeichnungen HLC/M3LB-Module (inkl. Wägezelle HLCB...), Vorzugstypen (ohne M12-Einbaustecker)

Typ	HLC/M3LB
Material	Nichtrostender Stahl <sup>1)</sup>
Genauigkeitsklasse	C3 (OIML) <sup>2)</sup>
Nennlast	Bestell-Nr.
110 kg	1-HLC/M3LBR110KG
220 kg	1-HLC/M3LBR220KG
550 kg	1-HLC/M3LBR550KG
1,1 t	1-HLC/M3LBR1.1T
1,76 t	1-HLC/M3LBR1.76T
2,2 t	1-HLC/M3LBR2.2T
4,4 t	1-HLC/M3LBR4.4T

<sup>1)</sup> Nach EN 10088-1

<sup>2)</sup> In den Nennlasten 110 kg bis einschließlich 2,2 t sind die Wägezellen auch mit einem NTEP-Label IIM 5000 ausgestattet

## HLCM-MODULE (INKL. WÄGEZELLE HLCB...), OPTIONALE AUSFÜHRUNGEN

Bestell-Nr.		
K-HLCM		
1	Code	Option 1: Material
	V	Galvanisch verzinkt
	R	Nichtrostend
2	Code	Option 2: Genauigkeitsklasse
	D1	D1 (OIML) <span style="float: right;">[nicht mit Option 5 = N]</span>
	C3	C3 (OIML) <sup>1)</sup>
3	Code	Option 3: Nennlast
	110	110 kg <span style="float: right;">[nicht mit Option 5 = N]</span>
	220	220 kg
	550	550 kg
	1100	1,1 t
	1760	1,76 t
	2200	2,2 t
4400	4,4 t	
4	Code	Option 4: Explosionsschutz
	N	Kein Explosionsschutz
	A11/21	ATEX+IECEX+FM Zone 1/21
	A12/21	ATEX+IECEX Zone 2/21

<b>5</b>	Code	Option 5: Kabellänge
	<b>N</b>	Stecker [nur mit Option 4 = N und Option 7 = B2]
	<b>S3</b>	3 m (Standard) [nur mit Option 3 = 110/220/550/1100/1760]
	<b>S6</b>	6 m (Standard) [nur mit Option 3 = 2200/4400]
	<b>6</b>	6 m [nur mit Option 3 = 110/220/550/1100/1760]
	<b>12</b>	12 m
	<b>20</b>	20 m [nur mit Option 7 = B2]
	<b>3R</b>	3 m (Metallgeflecht) [nur mit Option 6 = B2 und Option 3 = 110/220/550/1100/1760]
	<b>6R</b>	6 m (Metallgeflecht) [nur mit Option 7 = B2]
	<b>12R</b>	12 m (Metallgeflecht) [nur mit Option 7 = B2]
<b>6</b>	Code	Option 6: Sonstiges
	<b>N</b>	Ohne
<b>7</b>	Code	Option 7: Wägezellen-Typ
	<b>B1</b>	HLCB1 (IP68) <sup>2)</sup>
	<b>B2</b>	HLCB2 (IP68/IP69K) <sup>3)</sup> [nur mit Option 2 = C3]
<b>8</b>	Code	Option 8: Erdungskabel
	<b>S</b>	EEK Standard (Metallgeflecht)
	<b>H</b>	Erdungskabel mit glattem Außenmantel [nur mit Option 4 = N]

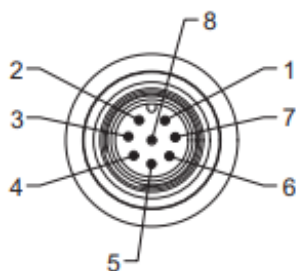
**K-HLCM** -  -  -  -  -  -  -  -  -  -

1            2            3            4            5            6            7            8

- 1) In den Nennlasten 110 kg bis einschließlich 2,2 t sind die Wägezellen auch mit einem NTEP-Label IIIM 5000 ausgestattet. Dies gilt nicht für die Ausführung mit Einbaustecker (Option 5, Code N).
- 2) Kabelmantel PVC, grau
- 3) Kabelmantel TPE, rot oder optional mit Metallgeflecht

**Es sind nicht alle Codes miteinander kombinierbar. Bitte beachten Sie die Bedingungen in den eckigen Klammern!**

## STECKERBELEGUNG (BEI OPTION 5, CODE N: STECKERBELEGUNG)



- Steckkontakt 1 = Messsignal (+)
- Steckkontakt 2 = nicht belegt
- Steckkontakt 3 = Fühlerleitung (+)
- Steckkontakt 4 = nicht belegt
- Steckkontakt 5 = Fühlerleitung (-)
- Steckkontakt 6 = Speisespannung (-)
- Steckkontakt 7 = Speisespannung (+)
- Steckkontakt 8 = Messsignal (-)

### Anschlussbelegung 1-KAB168

Aderfarbe	Anschluss
Weiß	Messsignal (+)
Rot	Messsignal (-)
Blau	Speisespannung (+)
Rosa	Speisespannung (-)
Grün	Fühlerleitung (+)
Grau	Fühlerleitung (-)
Gelb	Nicht belegt
Braun	Nicht belegt

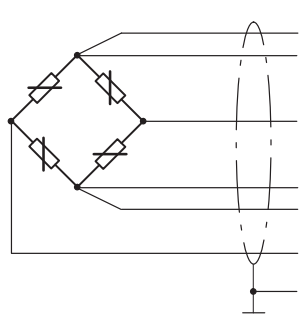
### Anschlussbelegung 1-KAB175

Aderfarbe	Anschluss
Weiß	Messsignal (+)
Rot	Messsignal (-)
Blau	Speisespannung (+)
Schwarz	Speisespannung (-)
Grün	Fühlerleitung (+)
Grau	Fühlerleitung (-)

### Anschlusskabel für Anschlusskupplung

Anschlusskabel mit Buchse M12 F, 8-polig, TPU IP67, Kabelmantel PUR, 5 m lang	1-KAB168-5
Anschlusskabel mit Buchse M12 F, 8-polig, TPU IP67, Kabelmantel PUR, 20 m lang	1-KAB168-20
Anschlusskabel mit Buchse M12 F, 8-polig, Edelstahl, IP68/69, Hygieneausführung, 3 m lang	1-KAB175-3-1
Anschlusskabel mit Buchse M12 F, 8-polig, Edelstahl, IP68/69, Hygieneausführung, 6 m lang	1-KAB175-6-1
Anschlusskabel mit Buchse M12 F, 8-polig, Edelstahl, IP68/69, Hygieneausführung, 12 m lang	1-KAB175-12-1

## KABELBELEGUNG DER WÄGEZELLE ENTSPRICHT DER ÜBLICHEN 6-LEITERSCHALTUNG



- (grau) Fühler (-)
- (schwarz) Speisung (-)
- (weiß) Signal (+)
- (blau) Speisung (+)
- (grün) Fühler (+)
- (rot) Signal (-)
- (Litze) Kabelschirm, an Gehäusemasse

### Hottinger Brüel & Kjaer GmbH

Im Tiefen See 45 · 64293 Darmstadt · Germany  
 Tel. +49 6151 803-0 · Fax +49 6151 803-9100  
 www.hbkworld.com · info@hbkworl.com

Änderungen vorbehalten. Alle Angaben beschreiben unsere Produkte in allgemeiner Form.  
 Sie stellen keine Beschaffenheits- oder Haltbarkeitsgarantie dar.