

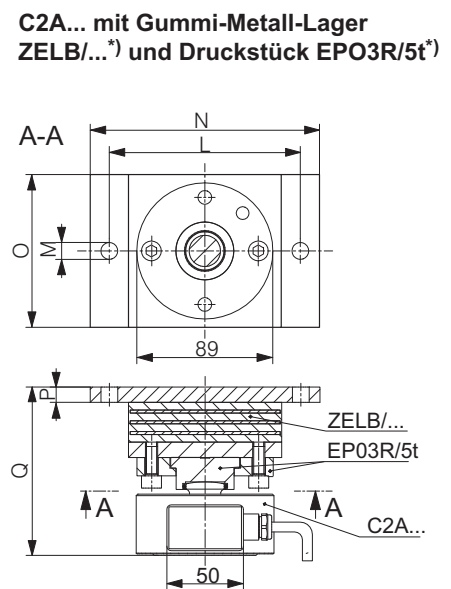
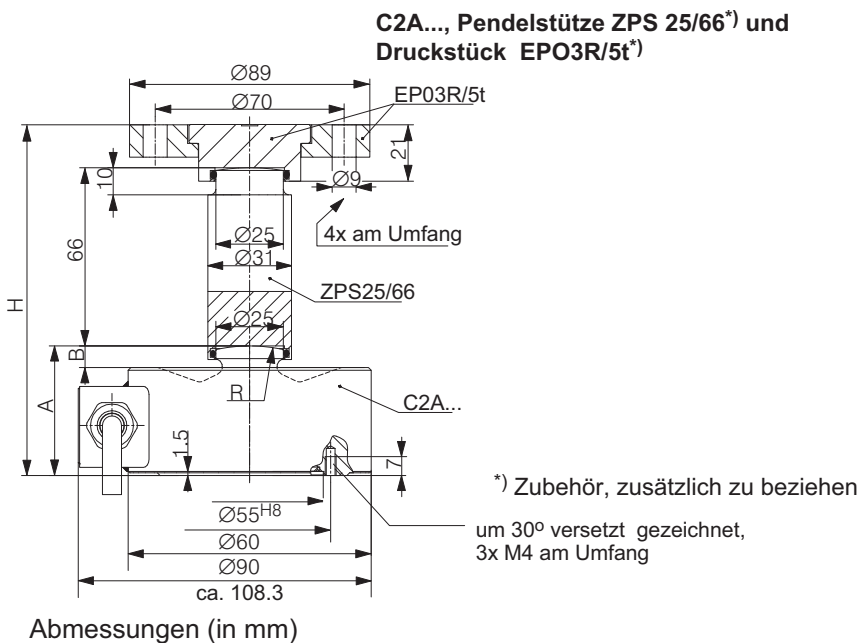
C2A/... Wägezellen

CHARAKTERISTISCHE MERKMALE

- Wägezellen und Einbauhilfen aus nichtrostenden Materialien
- Nennlasten: 1 t ... 10 t
- Niedrige Bauhöhe
- Eichfähig nach OIML R60 bis 4000 Teile
- Erfüllt die EMV-Anforderungen entsprechend EN 45 501
- Explosionsschutz-Ausführungen nach ATEX, IECEx und FM



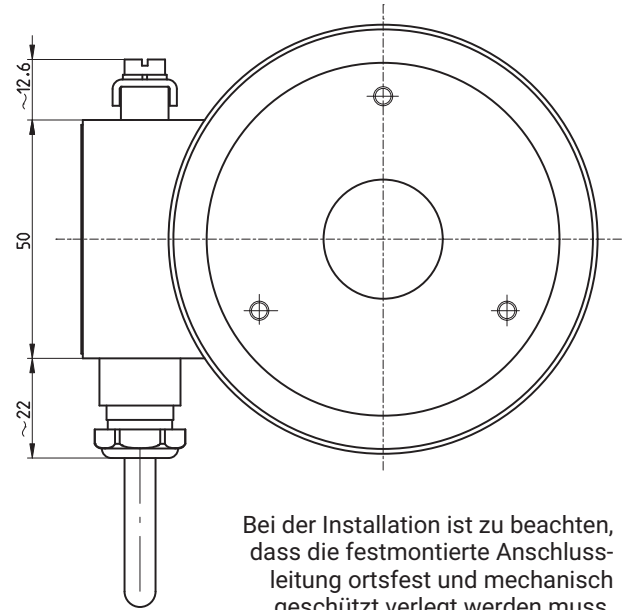
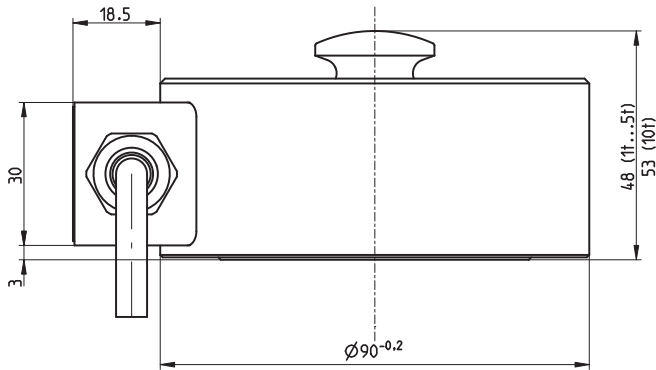
ABMESSUNGEN



Nennlast	A	B	R	H	S _{max} (mm)	F _R (% der Last)	L	M	N	O	P	Q	S _{max} (mm)	F _R (N)
1 t; 2 t	48	10	30; 50	130	±5	1; 1,5	100	9	120	60	10	103	±4,5	400
5t	48	8	60	130	±5	1,7	125	11	150	100	10	110	±8	620
10t	53	8	80	135	±5	2,2	175	13	200	100	12	124	±9,5	810

S_{max}: Maximal zulässige seitliche Verschiebung bei Belastung mit Nennlast F_R: Rückstellkraft bei 1mm seitlicher Verschiebung

ABMESSUNGEN C2A/... (FORTSETZUNG)



Bei der Installation ist zu beachten, dass die festmontierte Anschlussleitung ortsfest und mechanisch geschützt verlegt werden muss.

TECHNISCHE DATEN

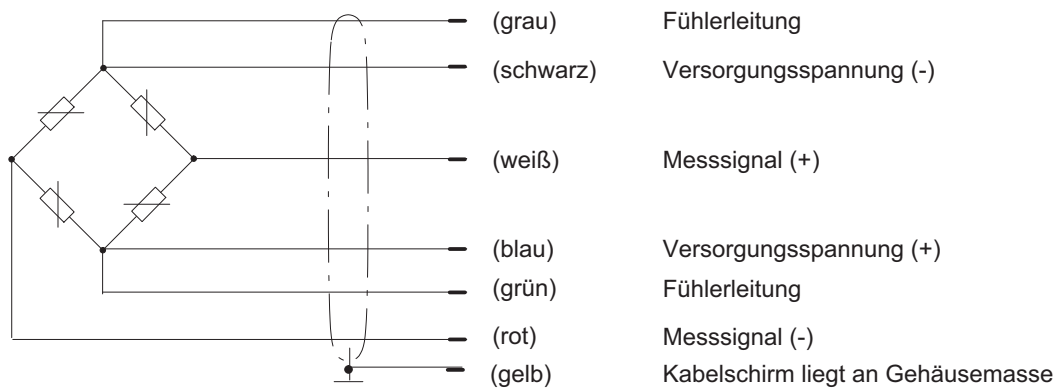
Typ		C2A/...		
Nennlast (E_{max})		1t / 2t / 5t / 10t		
Genauigkeitsklasse nach OIML R60		D1	C3	C4
Anzahl der Teilungswerte (n_{LC})		1000	3000	4000
Mindestteilungswert (v_{min})	% von E_{max}	0.0286	0.0100	0.0100
Nennkennwert (C_n)	mV/V	2		
Kennwerttoleranz	%	< ± 0.1000	< ± 0.0500	< ± 0.0500
Temperaturkoeffizient des Kennwerts (TK_C) ¹⁾	% von $C_n/10K$	< ± 0.0420	< ± 0.0080	< ± 0.0070
Temperaturkoeffizient des Nullsignals (TK_0)	% von $C_n/10K$	< ± 0.0400	< ± 0.0140	< ± 0.0140
Relative Umkehrspanne (d_{hy}) ¹⁾	%	< ± 0.0500	< ± 0.0180	< ± 0.0140
Linearitätsabweichung (d_{lin}) ¹⁾	%	< ± 0.0500	< ± 0.0170	< ± 0.0120
Belastungskriechen (d_{DR}) über 30 min	%	< ± 0.0500	< ± 0.0167	< ± 0.0125
Eingangswiderstand (R_{LC})	Ω	340 ... 550		
Ausgangswiderstand (R_0)	Ω	356 \pm 1,5 (für Kabellängen <20 m) 359 \pm 1,5 (für Kabellänge 20 m)	356 \pm 0,12 (für Kabellängen <20 m) 359 \pm 0,12 (für Kabellänge 20 m)	
Referenzspannung (U_{ref})	V	5		
Nennbereich der Versorgungsspannung (B_U)	V	0.5 ... 12		
Maximal zulässige Speisespannung	V	18		
Isolationswiderstand (R_{is})	G Ω	>5		
Nennbereich der Umgebungstemperatur (B_T)	°C	-10 ... +40		
Gebrauchstemperaturbereich (B_{tu})	°C	-30 ... +70		
Lagerungstemperaturbereich (B_{tl})	°C	-50 ... +85		
Grenzlast (E_L)	% von E_{max}	150		
Bruchlast (E_d)	% von E_{max}	300		
Grenzquerbelastung (E_{iq})	% von E_{max}	50		

Typ		C2A/...		
Genauigkeitsklasse nach OIML R60		D1	C3	C4
Relative zul. Schwingbeanspruchung ²⁾ (F_{srel})		% von E_{max} 100		
Nennmeßweg, ca. (s_{nom}) ($\pm 15\%$)		mm 0.15 / 0.15 / 0.17 / 0.2		
Gewicht, (G) ca.		kg 1.7 / 1.8 / 1.8 / 1.8		
Schutzart nach EN 60529 (IEC529)		IP67		
Material Messkörper Kabelverschraubung Kabelmantel		nichtrostender Stahl (nach EN 10088-1) Messing vernickelt, Silikon thermoplastisches Elastomer		

1) Die Werte für die Kennlinienabweichung, relative Umkehrspanne und den Temperaturgang des Kennwertes sind Richtwerte. Die Summe dieser Werte liegt innerhalb der Summenfehlergrenze nach OIML R60.

2) 70 % bei C2A../10 t

ANSCHLUßBELEGUNG



C2A-WÄGEZELLEN KONFIGURATION

Bestell-Nr.		
K-C2A		
1	Code	Option 1: Bauform
	S	Standard
2	Code	Option 2: Genauigkeitsklasse
	D1	D1 (OIML)
	C3	C3 (OIML)
	C4	C4 (OIML)
3	Code	Option 3: Nennlast
	1	1 t
	2	2 t
	5	5 t
	10	10 t
4	Code	Option 4: Explosionsschutz
	N	Kein Explosionsschutz
	A11/21	ATEX+IECEX+FM Zone 1/21, eigensicher; ATEX/IECEX: II 2G Ex ia IIC T6/T4 Gb + II 2D Ex ia IIIC T125°C Db; FM(US/CA): Class I Zone 1 AEx/Ex ia IIC T4 Gb + Zone 21 AEx/Ex ia IIIC T125°C Db; FM(US): Class I, II, III Division 1, Groups A, B, C, D, E, F, G T4 [nur mit Option 6 = N]
	A12/21	ATEX+IECEX Zone 2/21, nichteigensicher; ATEX/IECEX: II 3G Ex ec IIC T6/T4 Gc + II 2D Ex tb IIIC T125°C Db [nur mit Option 6 = N]
5	Code	Option 5: Kabellänge
	S6	6 m (Standard) [nur mit Option 3 = 1 / 2 / 5]
	S12	12 m (Standard) [nur mit Option 3 = 10]
	12	12 m [nur mit Option 3 = / 1 / 2 / 5]
	20	20 m
6	Code	Option 6: Sonstiges
	N	Ohne

K-C2A	-	S	-	<input type="text"/>	-	<input type="text"/>	-	<input type="text"/>	-	<input type="text"/>	-	<input type="text"/>	-	<input type="text"/>
		1		2		3		4		5		6		

Es sind nicht alle Codes miteinander kombinierbar. Bitte beachten Sie die Bedingungen in den eckigen Klammern!