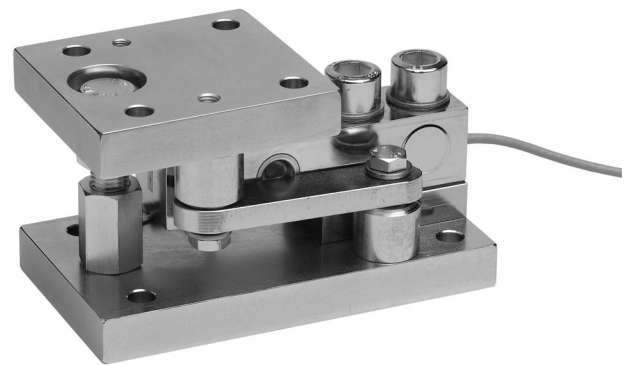


HLCM...

Modulo di pesatura per 110 kg .. 4,4 t

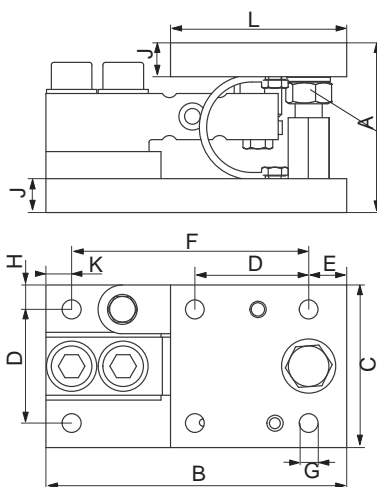
CARATTERISTICHE PRINCIPALI

- Dotato di cella di carico HLCB di classe D1 o C3, idoneo per applicazioni soggette alla verifica secondo OIML R60
- Omologabile come opzione secondo NTEP (US/CA) III M5000 (2,2 t incluso)
- Ingombro ridotto grazie all'altezza minima della struttura
- Con tirante laterale
- Autocentrante grazie all'appoggio a pendolo
- Disponibile in due versioni: galvanizzato e in acciaio inossidabile (tipi preferiti)
- Con dispositivo antiribaltamento e dispositivo di sollevamento
- Varianti opzionali con protezione antideflagrante secondo ATEX, IECEx, FM (US/CA)
- Come opzione con spina fissa M12



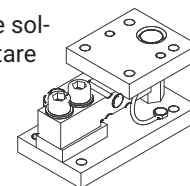
DIMENSIONI

Variante con cavo montato in modo fisso



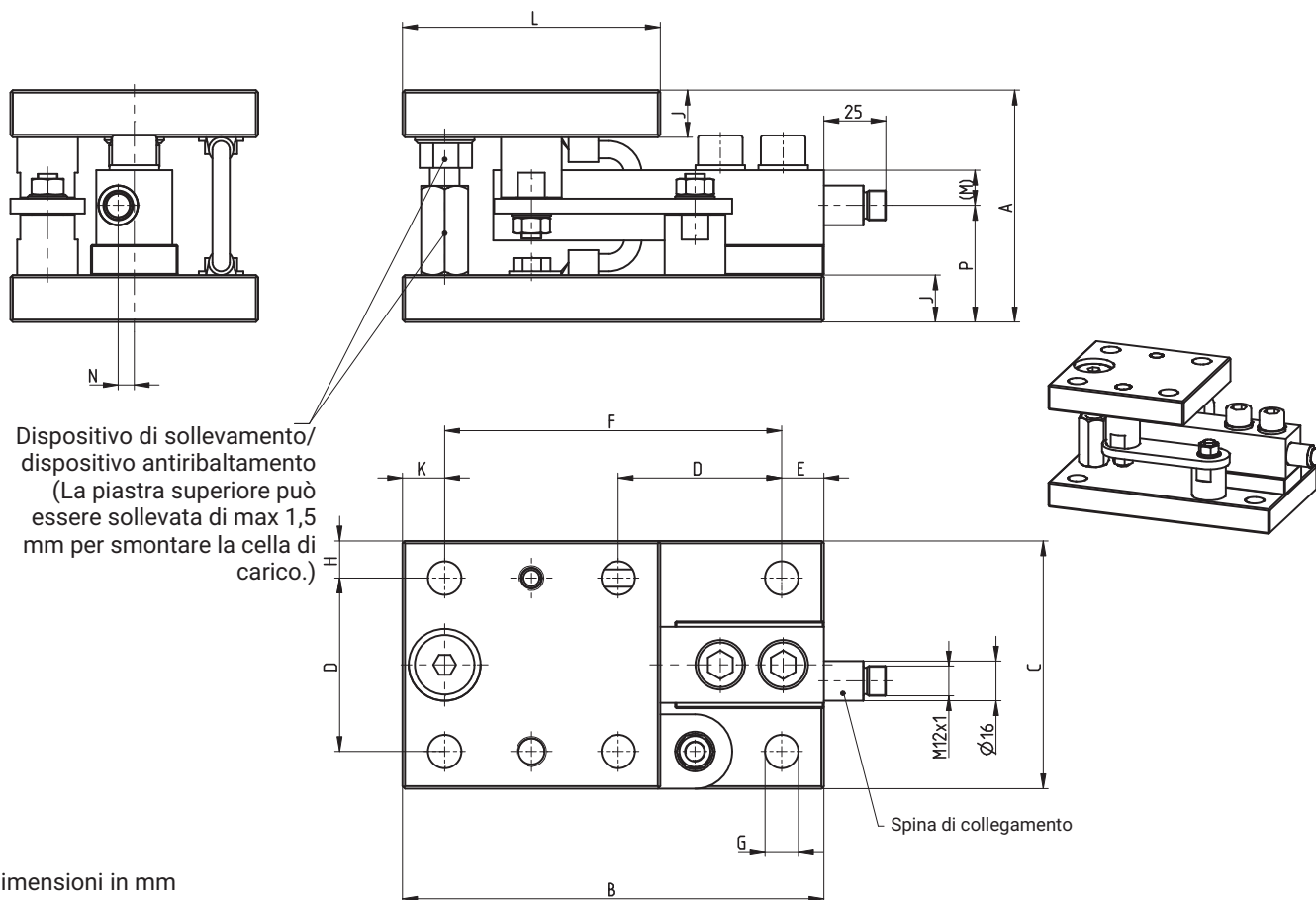
Dispositivo di sollevamento /
Dispositivo antiribaltamento
(La piastra superiore può essere sollevata di max 1,5 mm per smontare la cella di carico.)

Dimensioni (in mm)



Carichi nominali	A	B	C	D	E	F	ØG	H	J	K	L
110 kg; 220 kg; 550 kg; 1,1 t; 1,76 t; 2 t	93,6 ^{±1,6}	170	100	70	17	136	13,5	15	19	17	104
2,2 t	125,3 ^{±2}	220	120	84	25,5	175	14	18	23	19,5	135
4,4 t	125,3 ^{±2}	220	120	84	25,5	175	14	18	23	19,5	135

Variante con spina fissa M12



Dimensioni in mm

Carico nominale	A	B	C	D	E	F	ØG	H	J	K	L	(M)	N	P
220 kg; 550 kg; 1,1 t; 1,76 t; 2 t	93,6±1,6	170	100	70	17	136	13,5	15	19	17	104	14,2	6,5	47,1
2,2 t	125,3±2	220	120	84	25,5	175	14	18	23	19,5	135	17	9,7	61,3
4,4 t												20,2	12,7	61,2

DATI TECNICI DEL MODULO DI PESATURA HLCM...

Carico nominale		110 kg; 220 kg; 550 kg; 1,1 t	1,76 t	2,2 t; 4,4 t
Carico limite HLC/MLB... HLC/MLBR...	% del carico nominale	150	150	120
Carico di rottura	% del carico nominale	200		
Forza di richiamo (a 1 mm di spostamento laterale)	% del carico applicato	7,7		
Max. traslazione laterale ammessa trasversale all'asse del tirante ¹⁾	mm	1,5		
Forza orizzontale statica max. in direzione del tirante	kN	10	22	
Forza di sollevamento max.	kN	20	44	
Materiale		galvanizzato o in acciaio inossidabile ²⁾		
Peso (a seconda della versione, comprensivo della cella di carico)	kg	7 ... 10		

¹⁾ Con orientamento orizzontale della piastra superiore del modulo

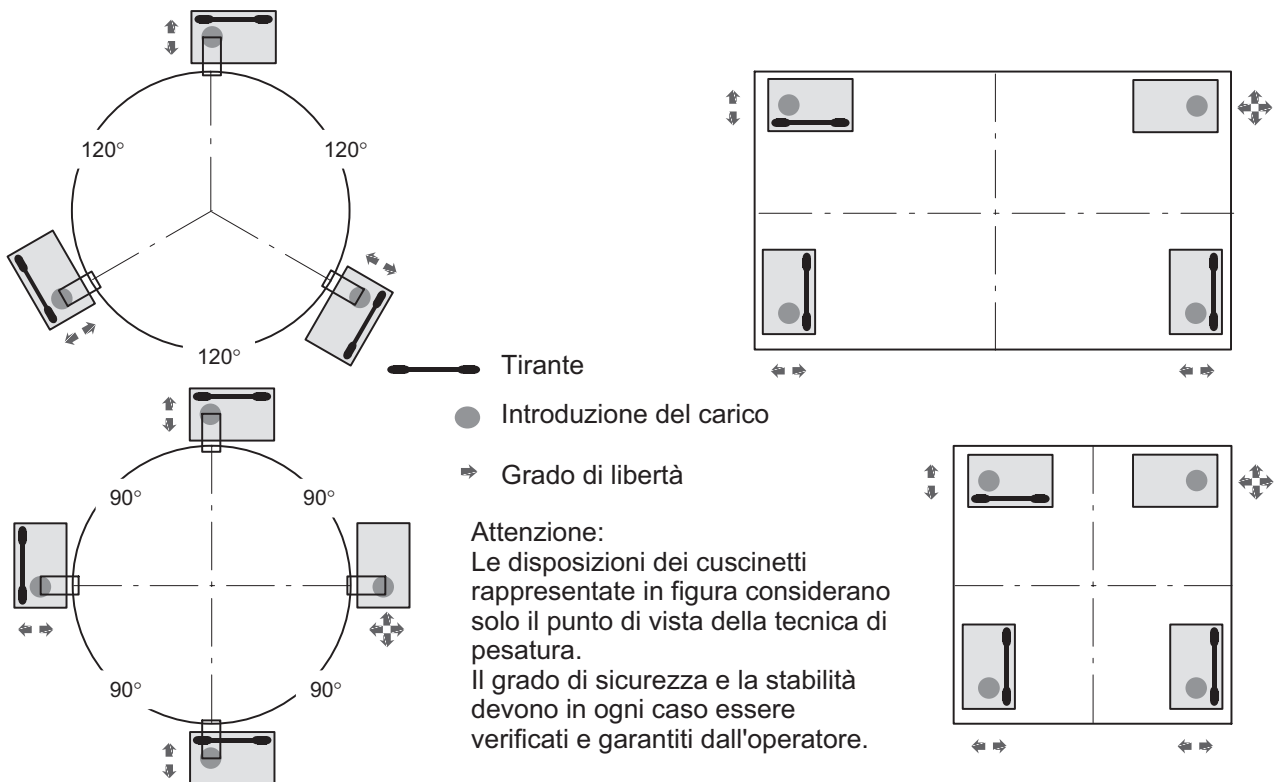
²⁾ Secondo EN 10088-1

Per ulteriori informazioni sulle rispettive celle di carico vedere il prospetto dati HLC...

OPZIONI PER HLCCM

- Versioni con protezione antideflagrante secondo ATEX, IECEx e FM (US/CA)
 - AI1/21 ATEX+IECEx+FM zona 1/21, a sicurezza intrinseca;
 - ATEX/IECEx: II 2G Ex ia IIC T6/T4 Gb + II 2D Ex ia IIIC T125°C Db
 - FM(US/CA): Classe I zona 1 AEx/Ex ia IIC T4 Gb + zona 21 AEx/Ex ia IIIC T125°C Db
 - FM(US): Classe I, II, III divisione 1, gruppi A, B, C, D, E, F, G T4
 - AI2/21 ATEX+IECEx zona 2/21, non a sicurezza intrinseca;
 - ATEX/IECEx: II 3G Ex ec IIC T6/T4 Gc + II 2D Ex tb IIIC T125°C Db

ESEMPI DI MONTAGGIO DEI MODULI DI PESATURA CON TIRANTE



DOTAZIONE DI FORNITURA

Modulo di pesatura completamente montato con pendolo, cavo di messa a terra, tirante e cella di carico di tipo HLCCB

ORDINI

Al momento dell'ordine indicare i No. Ordine riportati nella tabella. Se avete bisogno di versioni diverse (classi di precisione, protezione antideflagrante, altre lunghezze dei cavi, ecc.) dei prodotti offerti consultare la panoramica "Modulo HLC/M (con cella di carico HLCB...), versioni opzionali". In base ai desideri individuali viene compilato un No. Ordine specifico.

Nomi d'ordine moduli HLC/M3LB (incl. cella di carico HLCB...), tipi preferenziali (senza spina fissa M12)

Tipo	HLC/M3LB
Materiale	Acciaio inossidabile ¹⁾
Classe di precisione	C3 (OIML) ²⁾
Carico nominale	No. Ordine
110 kg	1-HLC/M3LBR110KG
220 kg	1-HLC/M3LBR220KG
550 kg	1-HLC/M3LBR550KG
1,1 t	1-HLC/M3LBR1.1T
1,76 t	1-HLC/M3LBR1.76T
2,2 t	1-HLC/M3LBR2.2T
4,4 t	1-HLC/M3LBR4.4T

¹⁾ Secondo EN 10088-1

²⁾ Nei carichi nominali da 110 kg a incluso 2,2 t, le celle di carico sono dotate anche di un'etichetta NTEP IIIM 5000

MODULO HLC/M (CON CELLA DI CARICO HLCB...), VERSIONI OPZIONALI

No. Ordine		
K-HLCM		
1	Codice	Opzione 1: Materiale
	V	galvanizzato
	R	inossidabile
2	Codice	Opzione 2: Classe di precisione
	D1	D1 (OIML) [non con opzione 5 = N]
	C3	C3 (OIML) ¹⁾
3	Codice	Opzione 3: Carico nominale
	110	110 kg [non con opzione 5 = N]
	220	220 kg
	550	550 kg
	1100	1,1 t
	1760	1,76 t
	2200	2,2 t
4400	4,4 t	
4	Codice	Opzione 4: Protezione antideflagrante
	N	Senza protezione antideflagrante
	A11/21	ATEX+IECEX+FM Zona 1/21
	A12/21	ATEX+IECEX Zona 2/21

5	Codice	Opzione 5: Lunghezza del cavo
	N	Spina [solo con opzione 4 = N e opzione 7 = B2]
	S3	3 m (standard) [solo con opzione 3 = 110/220/550/1100/1760]
	S6	6 m (standard) [solo con opzione 3 = 2200/4400]
	6	6 m [solo con opzione 3 = 110/220/550/1100/1760]
	12	12 m
	20	20 m [solo con opzione 7 = B2]
	3R	3 m (treccia metallica) [solo con opzione 6 = B2 e opzione 3 = 110/220/550/1100/1760]
	6R	6 m (treccia metallica) [solo con opzione 7 = B2]
	12R	12 m (treccia metallica) [solo con opzione 7 = B2]
6	Codice	Opzione 6: Altro
	N	Senza
7	Codice	Opzione 7: Tipo di cella di carico
	B1	HLCB1 (IP68) ²⁾
	B2	HLCB2 (IP68/IP69K) ³⁾ [solo con opzione 2 = C3]
8	Codice	Opzione 8: Cavo di messa a terra
	S	EEK standard (treccia metallica)
	H	Cavo di messa a terra con mantello esterno liscio [solo con opzione 4 = N]

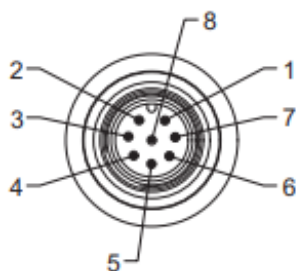
¹⁾ Nei carichi nominali da 110 kg fino a 2,2 t incluso, le celle di carico sono dotate anche di un'etichetta NTEP IIIM 5000. Ciò non vale per la variante con spina fissa (opzione 5, codice N).

²⁾ Mantello del cavo in PVC, grigio

³⁾ Mantello del cavo in TPE, rosso o come opzione con treccia metallica

Non tutti i codici sono abbinabili. Osservare le condizioni indicate fra parentesi quadre!

ASSEGNAZIONE SPINA (CON OPZIONE 5, CODICE N: ASSEGNAZIONE DELLA SPINA)



- Contatto ad innesto 1 = segnale di misura (+)
- Contatto ad innesto 2 = non assegnato
- Contatto ad innesto 3 = filo sensore (+)
- Contatto ad innesto 4 = non assegnato
- Contatto ad innesto 5 = filo sensore (-)
- Contatto ad innesto 6 = tensione di alimentazione (-)
- Contatto ad innesto 7 = tensione di alimentazione (+)
- Contatto ad innesto 8 = segnale di misura (-)

Assegnazione dei collegamenti 1-KAB168

Codice colori	Collegamento
bianco	Segnale di misura (+)
rosso	Segnale di misura (-)
blu	Tensione di alimentazione (+)
rosa	Tensione di alimentazione (-)
verde	Filo sensore (+)
grigio	Filo sensore (-)
giallo	non assegnato
marrone	non assegnato

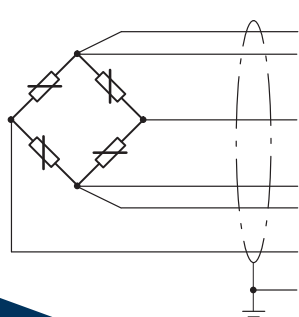
Assegnazione dei collegamenti 1-KAB175

Codice colori	Collegamento
bianco	Segnale di misura (+)
rosso	Segnale di misura (-)
blu	Tensione di alimentazione (+)
nero	Tensione di alimentazione (-)
verde	Filo sensore (+)
grigio	Filo sensore (-)

Cavo di collegamento per allacciamento

Cavo di collegamento con presa M12 F, a 8 poli, TPU IP67, mantello del cavo in PUR, 5 m di lunghezza	1-KAB168-5
Cavo di collegamento con presa M12 F, a 8 poli, TPU IP67, mantello del cavo in PUR, 20 m di lunghezza	1-KAB168-20
Cavo di collegamento con presa M12 F, a 8 poli, acciaio inossidabile, IP68/69, variante igienica, 3 m di lunghezza	1-KAB175-3-1
Cavo di collegamento con presa M12 F, a 8 poli, acciaio inossidabile, IP68/69, variante igienica, 6 m di lunghezza	1-KAB175-6-1
Cavo di collegamento con presa M12 F, a 8 poli, acciaio inossidabile, IP68/69, variante igienica, 12 m di lunghezza	1-KAB175-12-1

SCHEMA DI CABLAGGIO CELLA DI CARICO COME UNE COMUNE CIRCUITO A 6 FILI



- (grigio) Filo sensore (-)
- (nero) Alimentazione (-)
- (bianco) Segnale (+)
- (blu) Alimentazione (+)
- (verde) Filo sensore (+)
- (rosso) Segnale (-)
- (cavetto a trefoli) Schermo del cavo, sulla massa della custodia

Hottinger Brüel & Kjaer GmbH

Im Tiefen See 45 · 64293 Darmstadt · Germany
 Tel. +49 6151 803-0 · Fax +49 6151 803-9100
 www.hbkworld.com · info@hbkworl.com

Con riserva di modifica. Tutti i dati descrivono i nostri prodotti in forma generica e non implicano alcuna garanzia di qualità o di durata dei prodotti stessi.