

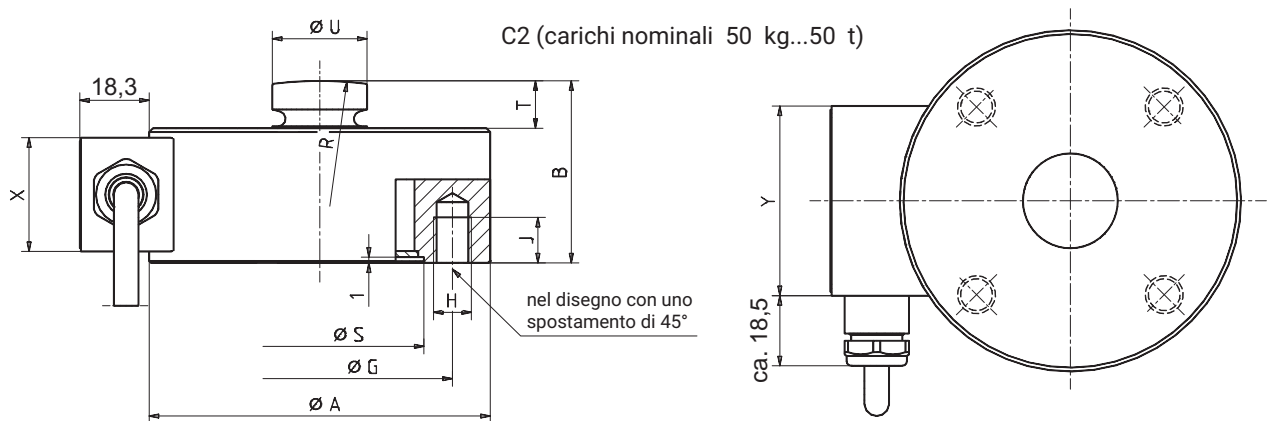
C2... Celle di carico

CARATTERISTICHE PRINCIPALI

- Celle di carico di materiali inossidabili
- Carichi nominali: 50 kg ... 50 t
- Deflessione nominale minima
- Elevato carico continuativo dinamico ammissibile
- Circuito a 6 fili
- Altezza ridotta
- Versione antideflagrante (opzionale)



DIMENSIONI



Dimensioni in mm

Carico nominale [t]	ØA _{-0,2}	B	ØG	H	J	R	ØS ^{H8}	T	ØU	X	Y
0,05 ... 1	50	30	42	4xM5	7	60	34	7	13	20	35
2 e 5	90	48	70	4xM10	12	100	55	12,5	25	30	50
10 e 20	115	60	90	4xM12	16	160	68	12,5	32	30	50
50	155	90	125	4xM16	20	300	97	15,5	44	30	50

DATI TECNICI

Tipo			C2	
Classe di precisione		%	0,2	0,1
Carico nominale	E_{max}	kg t	50 -	100, 200, 500 1, 2, 5, 10, 20, 50
Sensibilità nominale	C_N	mV/V	2	
Tolleranza della sensibilità		%	< \pm 0,20	
Coefficiente termico della sensibilità	TK_C	% / 10 K	< \pm 0,05 < \pm 0,10	
Nel campo nominale di temperatura				
Nel campo della temperatura di esercizio		% / 10 K	< \pm 0,10	
Coefficiente termico dello zero	TK_0	% / 10 K	< \pm 0,05 < \pm 0,10	
Nel campo nominale di temperatura				
Nel campo della temperatura di esercizio		%/10 K	< \pm 0,10	
Isteresi relativa	d_{hy}		< \pm 0,15	
Deviazione della linearità	d_{lin}	% di C_N	< \pm 0,20	< \pm 0,10
Scorrimento relativo oltre 30 min.			< \pm 0,06	
Resistenza d'ingresso	R_{LC}		340 ... 550	
Resistenza di uscita	R_0	Ω	356 \pm 0,2 (per lunghezze cavo < 12 m) 358 \pm 0,2 (per lunghezze cavo = 12 m) 359 \pm 0,2 (per lunghezze cavo = 20 m)	
Tensione di riferimento	U_{ref}	V	5	
Campo nominale della tensione di alimentazione	B_U	V	0,5 ... 10	0,5 ... 12
Tensione di alimentazione massima ammissibile		V	12	18
Resistenza di isolamento	R_{is}	G Ω	>5	
Campo nominale della temperatura ambiente	B_T	°C	-10 ... 40	
Campo della temperatura di esercizio	B_{tu}		-30 ... +85 (-30 ... +120) ¹⁾	
Campo della temperatura di magazzino	B_{tl}		-50 ... 85	
Carico limite	E_L	% di E_{max}	130	150
Carico di rottura	E_d		300	
Carico laterale limite statico relativo	E_{lq}		50	
Carico dinamico ammissibile (ampiezza di vibrazione secondo DIN 50100)			100	
Classe di protezione secondo EN 60 529 (IEC 529)			IP 67	
Materiale: Corpo di misura Passacavo a vite Mantello del cavo			acciaio inossidabile ²⁾ ottone nickelato, silicone elastomero termoplastico	

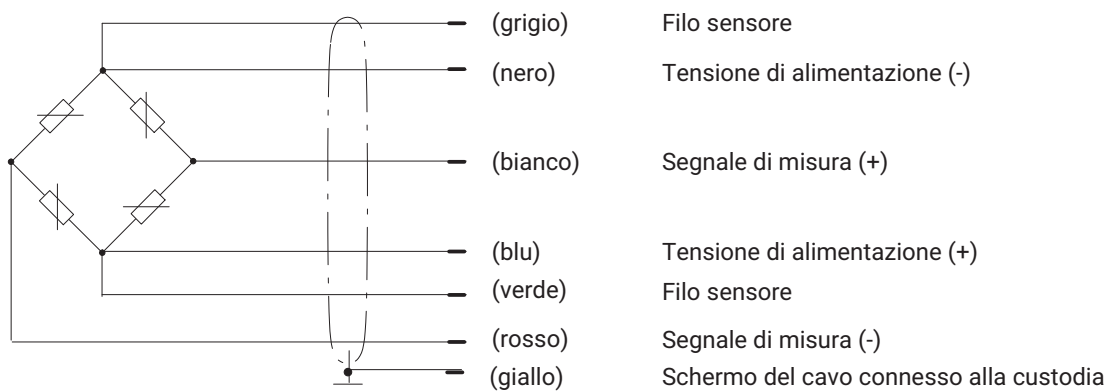
1) Opzione: estensione campo della temperatura di esercizio, non per versione antideflagrante

2) Secondo EN 10088-1

DATI MECCANICI

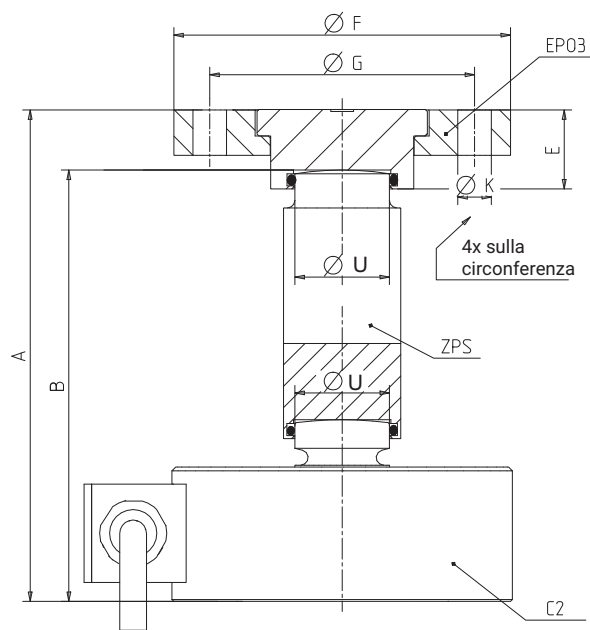
Carico nominale [t]	Deflessione nominale, s_{nom} [mm], ca.	Peso, (G) ca. [kg]	Lunghezza del cavo [m]
0,05	< 0,1	0,4	3
0,1	< 0,1	0,4	3
0,2	< 0,1	0,4	3
0,5	< 0,1	0,4	3
1	< 0,1	0,4	3
2	< 0,06	1,8	6
5	< 0,06	1,8	6
10	< 0,06	3	12
20	< 0,06	3	12
50	< 0,1	8,6	12

DISPOSIZIONE DEI COLLEGAMENTI



ACCESSORI DI MONTAGGIO

Supporto pendolare ZPS¹⁾ e appoggio di compressione EPO3/EPO3R¹⁾



Samm.: Spostamento laterale max. ammissibile [mm] con carico nominale

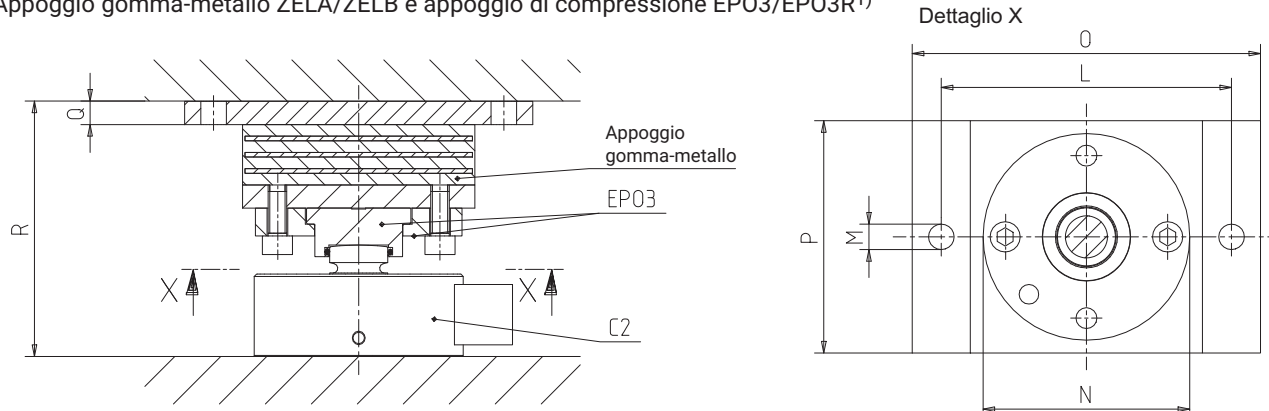
F_R: Forza di richiamo [% del carico applicato] in caso di spostamento laterale di 1 mm

Carico nominale	Supporto pendolare ¹⁾	Appoggio di compressione ¹⁾	A	B	E	ØF	ØG	ØU	ØK	S _{amm.}	F _R
50 kg...1 t	1-ZPS13/44	1-EPO3/200 kg	90	74	21	89	70	13	9	±3	2,4
2 e 5 t	1-ZPS25/66	1-EPO3R/5t	130	114	21	89	70	25	9	±5	2,6
10 e 20 t	1-ZPS32/115	1-EPO3R/20t	195	175	27,5	110	90	32	13	±9	1,2
50 t	1-ZPS44/150	1-EPO3/50t	280	239,5	50	147	120	44	18	±10	1,5

¹⁾ Il supporto pendolare ZPS, l'appoggio di compressione EPO3R e l'EPO3/200 kg sono in acciaio inossidabile.

ACCESSORI DI MONTAGGIO (CONTINUAZIONE)

Appoggio gomma-metallo ZELA/ZELB e appoggio di compressione EPO3/EPO3R¹⁾



S_{amm.}: Spostamento laterale max. ammissibile [mm] con carico nominale
 F_R: Forza di richiamo [N] in caso di spostamento laterale di 1 mm

Carico nominale in t	Appoggio gomma-metallo ¹⁾	Appoggio di compressione ¹⁾	L	M	N	O	P	Q	R	S _{amm.}	F _R
0,5 e 1	1-ZELB/2t	1-EPO3/200 kg	100	9	89	120	60	10	85,5	±4,5	400
2	1-ZELB/2t	1-EPO3R/5t	100	9	89	120	60	10	103	±4,5	400
5	1-ZELB/5t	1-EPO3R/5t	125	11	89	150	100	10	110	±8	620
10	1-ZELB/10t	1-EPO3R/20t	175	13	110	200	100	12	135	±9,5	810
20	1-ZELA/20t	1-EPO3R/20t	230	13	110	260	150	12	142	±15	1400
50	1-ZELA/50t	1-EPO3/50t	335	17	148	370	200	15	200	±10,5	2300

¹⁾ L'appoggio gomma-metallo ZELB e l'appoggio di compressione EPO3/200 kg e EPO3R/... sono in materiale inossidabile.

ACCESSORI, DA ORDINARE SEPARATAMENTE

- Supporto pendolare ZPS... e appoggio di compressione EPO3/EPO3R
- Appoggio gomma-metallo ZELA/ZELB e appoggio di compressione EPO3/EPO3R
- Cavo di messa a terra EEK

CODICI DI ORDINAZIONE

Tipo	C2	
	0,20 %	0,10 %
Carico nominale	No. Ordine	No. Ordine
50 kg	1-C2/50KG	-
100 kg	-	1-C2/100KG
200 kg	-	1-C2/200KG
500 kg	-	1-C2/500KG
1 t	-	1-C2/1T
2 t	-	1-C2/2T
5 t	-	1-C2/5T
10 t	-	1-C2/10T
20 t	-	1-C2/20T
50 t	-	1-C2/50T

No. Ordine		
K-C2_		
1	Codice	Opzione 1: Esecuzione meccanica
	S	Standard
2	Codice	Opzione 2: Classe di precisione
	S	Standard
3	Codice	Opzione 3: Carico nominale
	50	50 kg
	100	100 kg
	200	200 kg
	500	500 kg
	1	1 t
	2	2 t
	5	5 t
	10	10 t
	20	20 t
50T	50 t	
4	Codice	Opzione 4: Protezione antideflagrante
	N	Senza protezione antideflagrante
	A11/21	ATEX+IECEX+FM zona 1/21, a sicurezza intrinseca; ATEX/IECEX: II 2G Ex ia IIC T6/T4 Gb + II 2D Ex ia IIIC T125°C Db; FM(US/CA): Classe I zona 1 AEx/Ex ia IIC T4 Gb + zona 21 AEx/Ex ia IIIC T125°C Db; FM(US): Classe I, II, III divisione 1, gruppi A, B, C, D, E, F, G T4 [solo con opzione 6 = N]
	A12/21	ATEX+IECEX zona 2/21, non a sicurezza intrinseca; ATEX/IECEX: II 3G Ex ec IIC T6/T4 Gc + II 2D Ex tb IIIC T125°C Db [solo con opzione 6 = N]
5	Codice	Opzione 5: Lunghezza del cavo
	S3	3 m (standard) [solo con opzione 3 = 50 / 100 / 200 / 500 / 1]
	S6	6 m (standard) [solo con opzione 3 = 2 / 5]
	S12	12 m (standard) [solo con opzione 3 = 10 / 20 / 50T]
	6	6 m [solo con opzione 3 = 50 / 100 / 200 / 500 / 1]
	12	12 m [solo con opzione 3 = 50 / 100 / 200 / 500 / 1 / 2 / 5]
20	20 m	
6	Codice	Opzione 6: Temperatura di esercizio
	N	Standard
	120	Temperatura di esercizio fino a 120 °C [solo con opzione 4 = N + non con opzione 3 = 50]

K-C2	-	<input type="text"/>	-	<input type="text"/>	-	<input type="text"/>	<input type="text"/>	<input type="text"/>	<input type="text"/>	<input type="text"/>	-	<input type="text"/>	<input type="text"/>	<input type="text"/>	-	<input type="text"/>	<input type="text"/>	<input type="text"/>
		1		2		3	4	5	6									

Non tutti i codici sono combinabili. Osservare le condizioni indicate fra parentesi quadre!