

## CARACTÉRISTIQUES TECHNIQUES

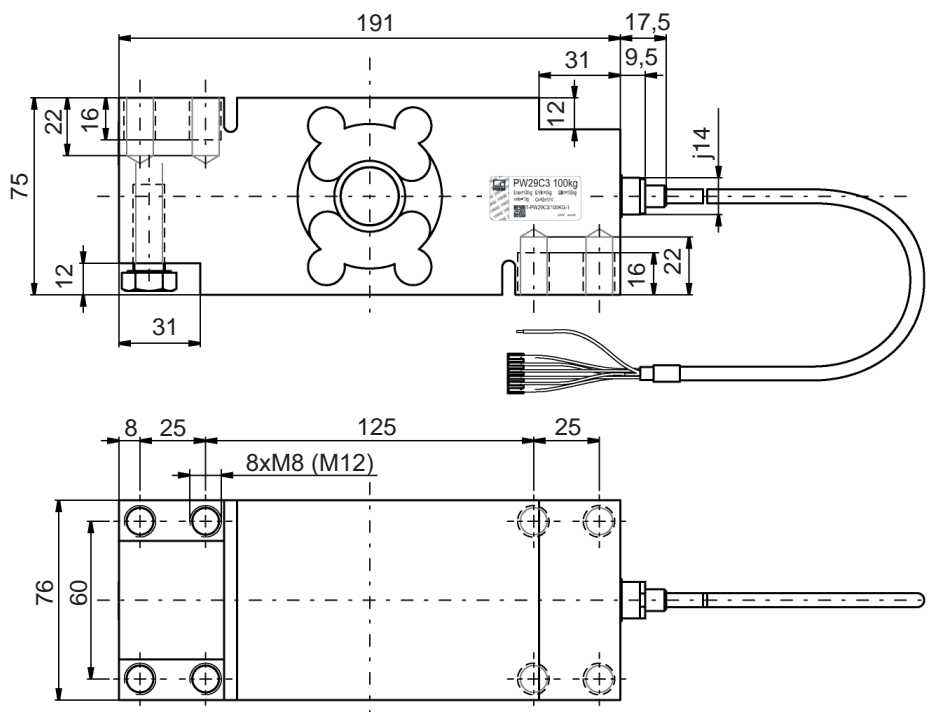
# PW29... Peson plateforme

## CARACTÉRISTIQUES SPÉCIFIQUES

- Portées maximales 100 kg ... 1.000 kg
- Acier inoxydable
- Fermé hermétiquement (IP68, IP69K)
- Taille de plateforme 800 x 800 mm
- Rapport élevé de l'échelon de vérification minimale de la LC Y



## DIMENSIONS



Dimensions en mm

## CARACTÉRISTIQUES TECHNIQUES

Type			PW29...			
Classe de précision <sup>1)</sup>			C3 MR (Multi Range : multi-sensibilités)			
Nombre maximal d'échelons de vérification de la LC	$n_{LC}$		3000			
Portée maximale	$E_{max}$	kg	100	250	500	1000
Valeur min. d'un échelon	$V_{min}$	g	10	20	50	100
Rapport de l'échelon de vérification minimale de la LC	Y		10.000	12.500	10.000	10.000
Coefficient de température du signal zéro par 10 K	$TK_0$	% de $C_n$	$\pm 0,0140$	$\pm 0,0112$	$\pm 0,0140$	$\pm 0,0140$
Taille maximale de la plateforme		mm	800 x 800			
Sensibilité nominale	$C_n$	mV/V	2,0 $\pm$ 0,2			
Déviaton du zéro			$\pm 0,1$			
Coefficient de température de la sensibilité par 10 K <sup>2)</sup> dans la plage de température +20 ... +40 °C -10 ... +20 °C	$TK_C$	% de $C_n$	$\pm 0,0175$			
			$\pm 0,0117$			
Erreur de linéarité <sup>2)</sup>	$d_{lin}$		$\pm 0,0166$			
Erreur de réversibilité relative <sup>2)</sup>	$d_{hy}$		$\pm 0,0166$			
Retour du signal de sortie à la charge morte minimale	MDLOR		$\pm 0,0166$			
Erreur d'excentricité <sup>3)</sup>		ppm	$\leq 233$			
Résistance d'entrée	$R_{LC}$	$\Omega$	380 $\pm$ 15			
Résistance de sortie	$R_0$		300 ... 500			
Tension d'alimentation de référence	$U_{ref}$	V	5			
Plage nominale de la tension d'alimentation	$B_U$		1 ... 12			
Tension d'alimentation maximale			15			
Résistance d'isolement pour 100 V <sub>DC</sub>	$R_{is}$	G $\Omega$	$> 2$			
Plage nominale de température	$B_T$	°C	-10 ... +40			
Plage d'utilisation en température	$B_{tu}$		-10 ... +50			
Plage de température de stockage	$B_{tl}$		-25 ... +70			
Charge limite pour une excentricité de 100 mm maxi.	$E_L$	% d' $E_{max}$	150			
Charge latérale limite, statique	$E_{lq}$		300			
Charge de rupture	$E_d$		300			
Déplacement nominal <sup>4)</sup>	$s_{nom}$	mm	$< 0,2$	$< 0,2$	$< 0,25$	$< 0,3$
Déplacement pour $1/3 \cdot E_{max}$ et une excentricité de 283 mm	$s_{exc}$		$< 0,1$	$< 0,15$	$< 0,2$	$< 0,3$
Poids approx.	m	kg	6,3			
Indice IP <sup>7)</sup>			IP68 (conditions d'essai : 1 m de colonne d'eau / 100 h) ; IP69K (eau à haute pression, nettoyage au jet de vapeur) <sup>5)</sup>			
Longueur de câble (standard)		m	3			
Matériau : Élément de mesure, entrée de câble Gaine de câble Couvercle			Acier 1.4545 <sup>6)</sup> PVC Acier 1.6908			

1) Selon OIML R60 avec  $P_{LC} = 0,7$

2) Les valeurs d'erreur de linéarité ( $d_{lin}$ ), d'erreur de réversibilité relative ( $d_{hy}$ ) et de coefficient de température de la sensibilité ( $TK_C$ ) sont des valeurs recommandées. Le total de ces valeurs se situe dans la limite d'erreurs cumulées de la recommandation internationale OIML R60.

3) Selon OIML R76

4) Charge avec  $E_{max}$  et centre de gravité au centre du peson

5) En référence à la norme DIN 40050, partie 9, pour les véhicules routiers

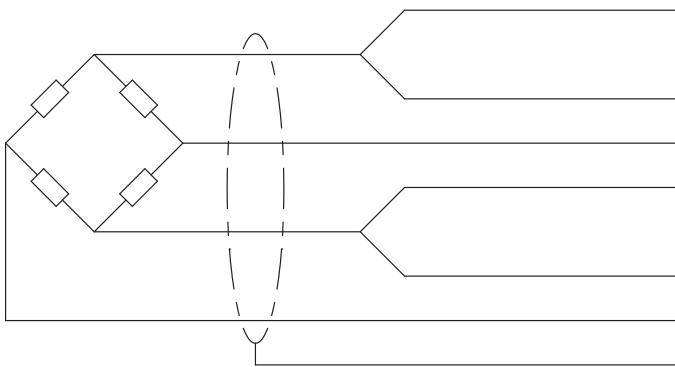
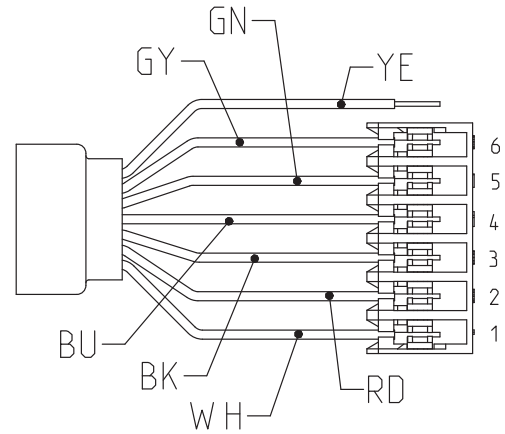
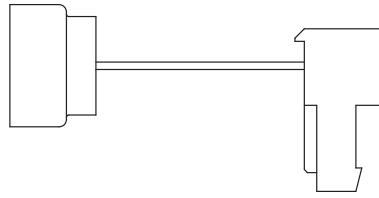
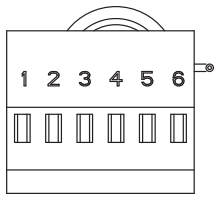
6) Selon EN 10088-1

7) Selon EN 60529 (IEC 529)

## CODE DE CÂBLAGE

### Branchement avec un câble 6 fils

Schéma de principe du connecteur TE (TE 3-640442-6), 6 pôles



Contact 4 (bleu [BU]) = tension d'alimentation (+)

Contact 5 (vert [GN]) = fil de contre-réaction (+)

Contact 1 (blanc [WH]) = signal de mesure (+)

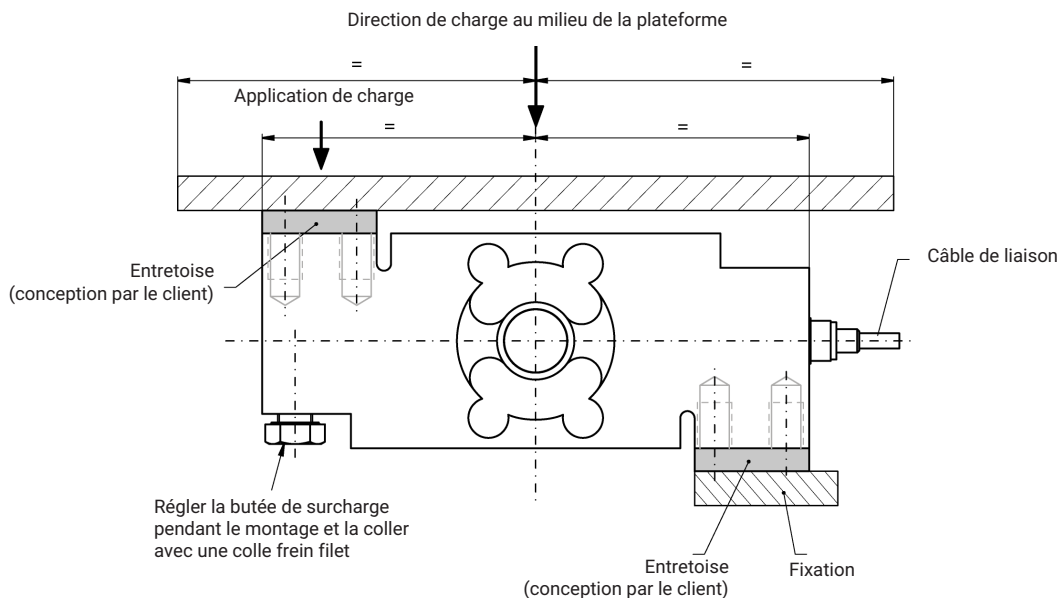
Contact 3 (noir [BK]) = tension d'alimentation (-)

Contact 6 (gris [GY]) = fil de contre-réaction (-)

Contact 2 (rouge [RD]) = signal de mesure (-)

Blindage (jaune [YE]) = blindage du câble

## CONSIGNES DE MONTAGE



Portée maximale	Vis à tête cylindrique	Couple de serrage nominal
100 kg ... 250 kg	M8 10.9	35 N·m
500 kg ... 1000 kg	M12 10.9	110 N·m

## RÉFÉRENCES DE COMMANDE (VUE D'ENSEMBLE)

---

PW29... (acier inoxydable, hermétique)

Type	PW29
Classe de précision	C3-MR (OIML) (Multi Range : multi-sensibilités)
Remarque	Longueur de câble 3 m (technique 6 fils)
Portée maximale	N° de commande
100 kg	1-PW29C3/100KG-1
250 kg	1-PW29C3/250KG-1
500 kg	1-PW29C3/500KG-1
1000 kg	1-PW29C3/1T-1

### Hottinger Brüel & Kjaer GmbH

Im Tiefen See 45 · 64293 Darmstadt · Germany  
Tel. +49 6151 803-0 · Fax +49 6151 803-9100  
www.hbkworld.com · info@hbkworld.com

Sous réserve de modifications. Les caractéristiques indiquées ne décrivent nos produits que sous une forme générale. Elles n'impliquent aucune garantie de qualité ou de durabilité.