

WE2111

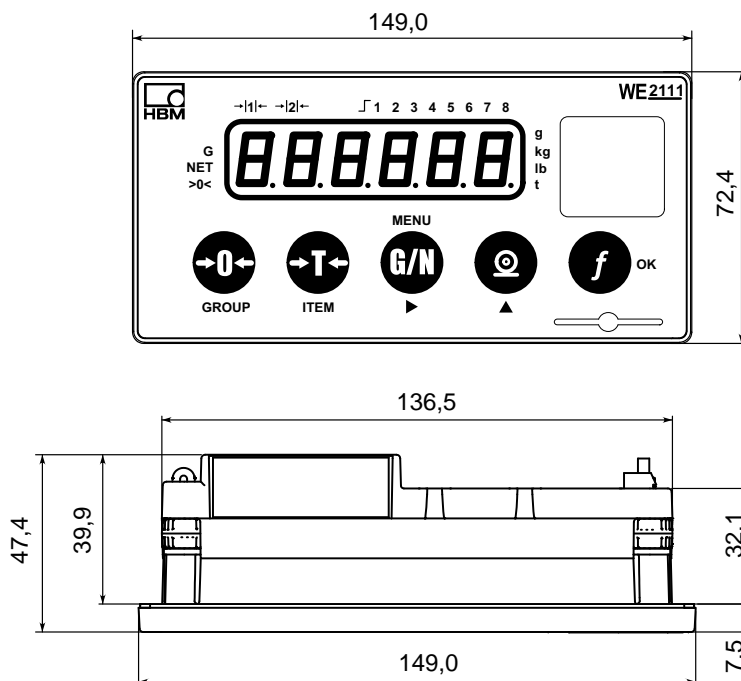
Indicateur de pesage numérique



Caractéristiques spécifiques

- Rapport d'essai OIML jusqu'à 10000 d
- Multi-sensibilités / Multi-divisions jusqu'à 2x 3000 d
- Jusqu'à 16 pesons de 350 Ω
- Brut, net, tare, impression
- Interfaces Ethernet, USB et RS-485 / RS-232
- Peut être installé dans un boîtier à monter dans un tableau avec découpe selon DIN 43700
- Alimentation de 12 ... 24 V.C.C. ou 110 ... 240 V.C.A. (option)

Dimensions (en mm)

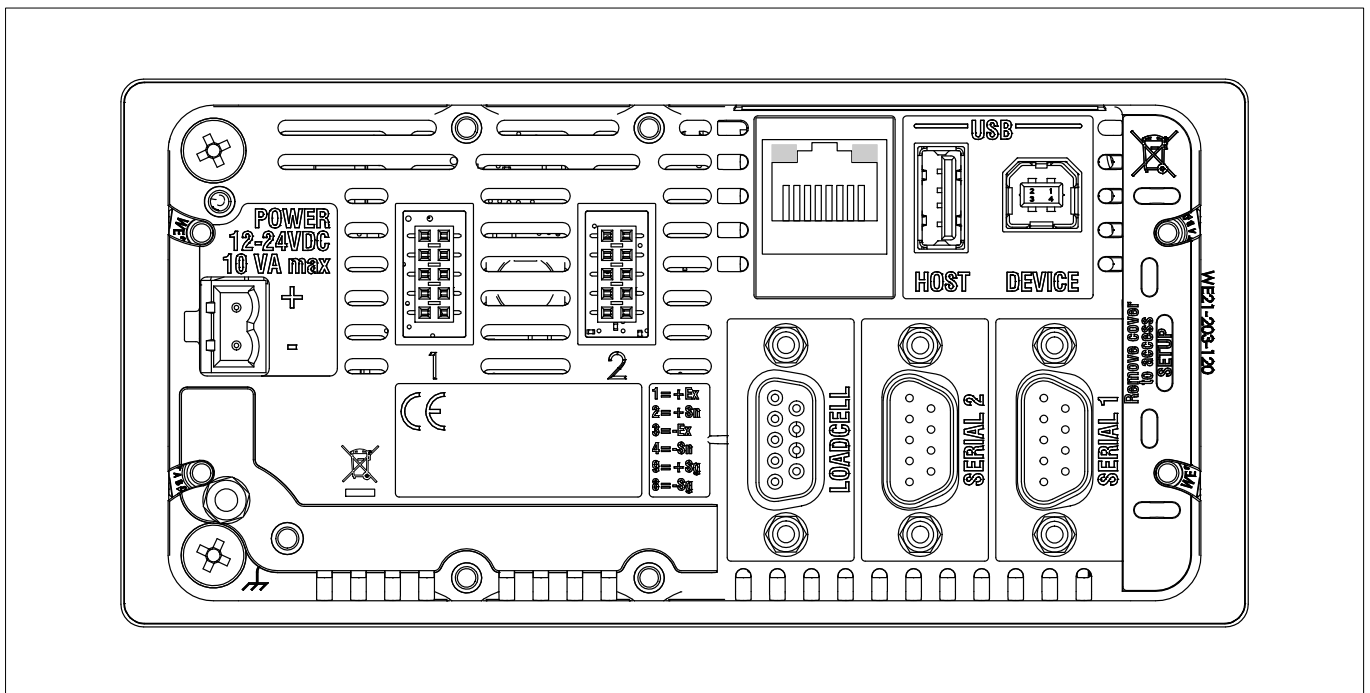


Caractéristiques techniques

Type		WE2111
Classe de précision selon OIML R76 (classes III et IIII)	d	10 000, multi-sensibilités / multi-divisiones 2*3000
Sensibilité d'entrée	$\mu\text{V/e}$	$\geq 0,2$ (0,5 OIML R76)
Étendue de mesure	mV/V	0 ... 3
Mise à zéro	mV/V	± 2
Unités de poids		g, kg, t, lb
Nombre maxi. de pesons		16x 350 Ω
Tension d'alimentation des pesons (résistante aux courts-circuits)	V _{C.C.}	5
Raccordement des pesons		Câblage six fils et quatre fils
Longueur de câble admissible selon OIML R76	m/mm ²	3000 d : ≤ 755 6000 d : ≤ 378 10000 d : ≤ 227
Linéarisation		5 points
Vitesse de mesure (sans filtre)	Hz	10 / 12,5 / 15 / 20 / 25 / 30 / 50 / 60 / 100
Filtre, passe-bas numérique		1/1 ... 1/200 ; moyenne glissante
Maintien automatique du zéro, au choix	d/s	Désactivé, 0,5 ... 5
Sensibilité indication d'immobilité, au choix	d/s	Désactivée, 0,5 ... 25
Interface série 1		Bidirectionnel simultané RS-232 ou RS-485 (4 fils)
Interface série 2		RS-232 ou TxD avec DTR
Option WE2111-R2		Bidirectionnel simultané RS-232, isolé galvaniquement
Option WE2111-R4		Bidirectionnel simultané RS-485 (4 fils), isolé galvaniquement
Longueurs de câble RS-232 RS-485	m	≤ 25 ≤ 1000
Débit en bauds, réglable	Bd	300 ... 115200
Interface Ethernet		TCP/IP, HTTP, DHCP
Interface USB (USB 2.0, USB Host, 0,5 A maxi.)		Clavier, imprimante, mémoire supplémentaire
Mémoire (DSD)		WELMEC 2.5 et 7.2
Raccordement courant continu	V _{C.C.}	12 ... 24
Option raccordement secteur	V _{C.A.}	110 ... 240 (50 ... 60 Hz)
Puissance maxi. absorbée (WE2111-AC)	VA	10
Plage nominale de température	°C [°F]	-10 ... +40 [+14 ... +104]
Plage utile de température	°C [°F]	-10 ... +60 [+14 ... +140]
Plage de température de stockage	°C [°F]	-40 ... +70 [-40 ... +158]
Humidité relative de l'air, sans condensation		
Plage nominale	%	20 ... 85
Stockage	%	10 ... 90
Affichage		DEL 6 digits, vert
Hauteur des chiffres	mm	14
Affichage d'état		Zéro, valeurs brutes, nettes, unité, étendue de mesure, valeurs limites
Touches		Clavier à effleurement à 5 touches et affichage par DEL, interrupteur d'étalonnage au dos avec cache verrouillable
Dimensions sans modules	mm	149 x 72 x 48
Dimension avec module secteur (option)	mm	149 x 72 x 125
Découpe dans le tableau de commande selon DIN 43 700	mm	138 x 68
Poids approx.	kg	0,4
Degré de protection selon IEC 529		IP20
Degré de protection de la face avant selon IEC 529		IP66
Matériau du boîtier		Polycarbonate, ABS, EPDM

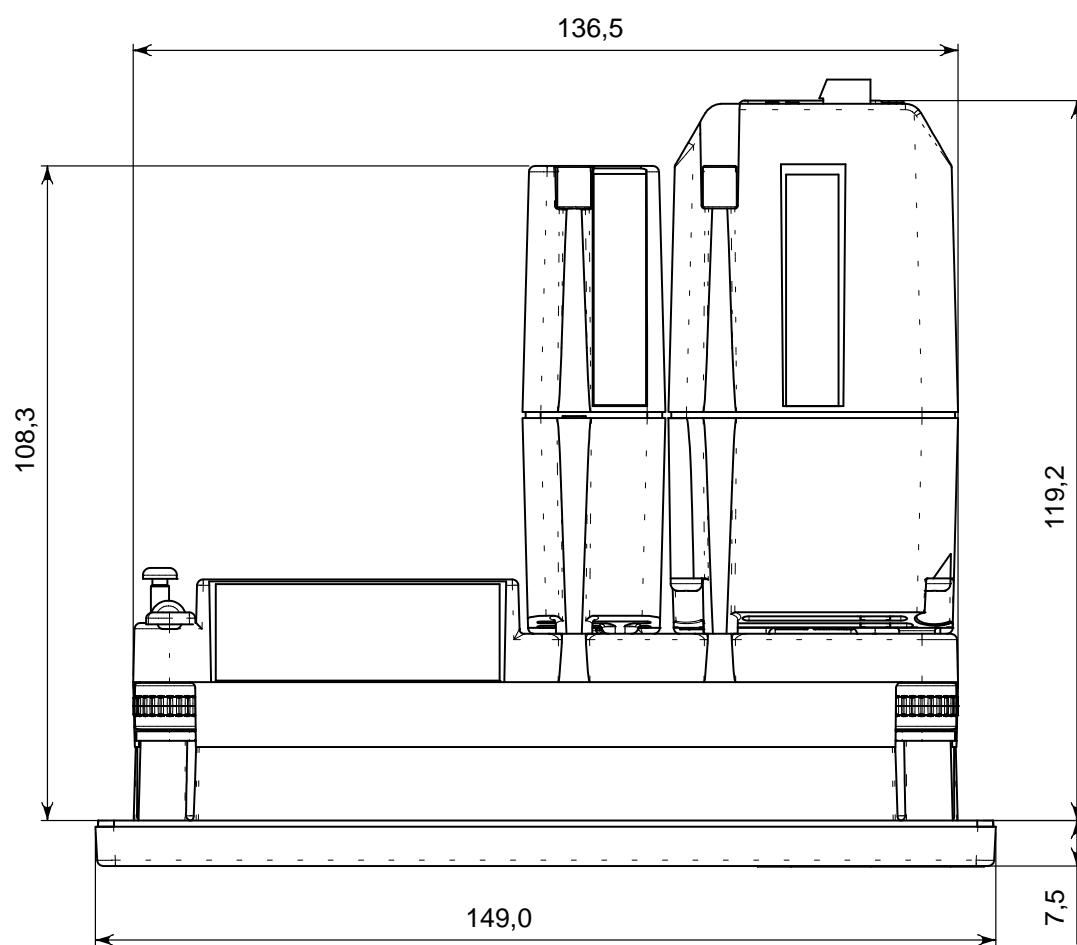
Option entrées/sorties numériques (WE2111-ZS)		8x entrées ou sorties (isolées galvaniquement, librement configurables)
Niveau de référence		Brut, net, zéro, arrêt, erreur
Tension maxi.	V _{C.C.}	30
Courant maxi.	mA	400
Fonctions des entrées		Touches, verrouillage, somme, crête, maintien
Tension d'entrée pour niveau Haut	V _{C.C.}	≥ 8
Tension d'entrée pour niveau Bas	V _{C.C.}	≤ 3
Option carte combo (WE2111-ZCC)		4 ... 20 mA ou 0 ... +10 V (isolé galvaniquement) et 1x entrée, 2x sorties
Fréquence de sortie (au moins)	Hz	400
Résistance de charge 0 ... +10 V	Ω	≥ 2000
Résistance de charge 4 ... 20 mA	Ω	≤ 600
Résolution	bits	16
Entrées/sorties numériques		2 entrées/sorties isolées galvaniquement comme sur le WE2111-ZS

Face arrière de l'appareil



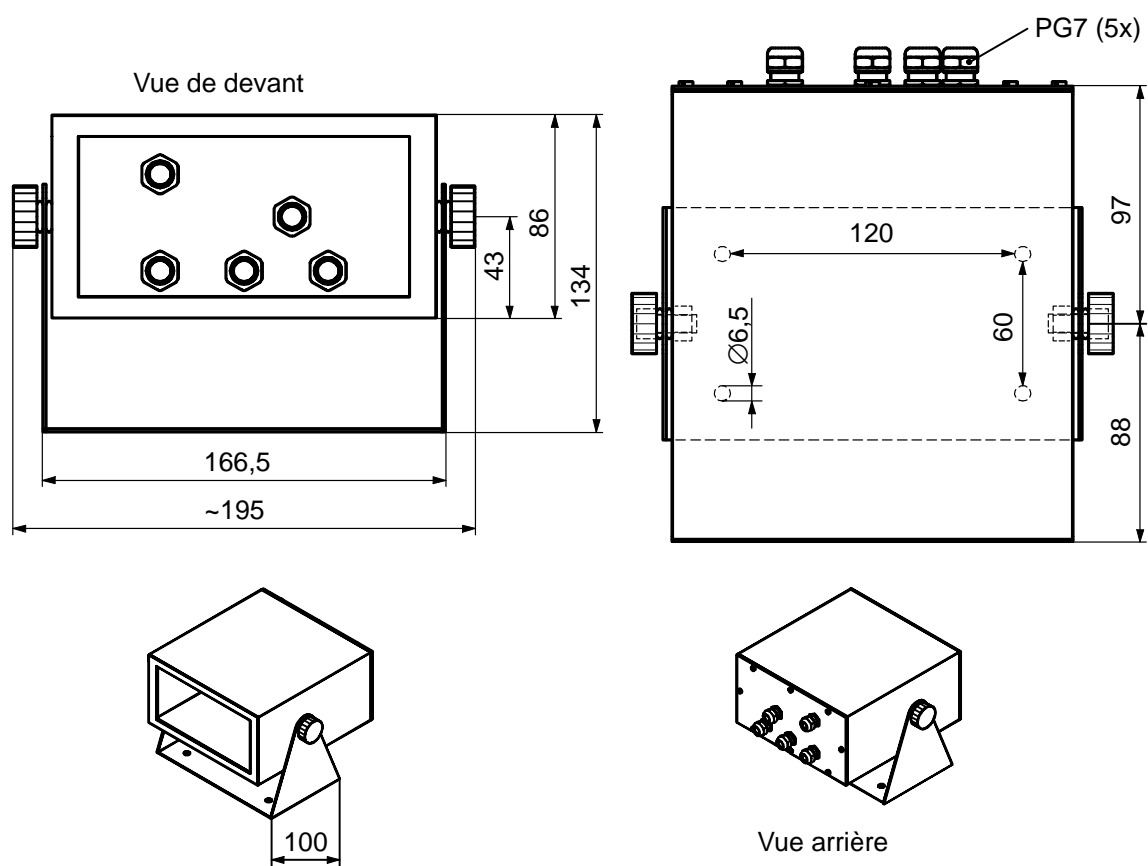
Dimensions avec module enfichable et module secteur

Dimensions (en mm)

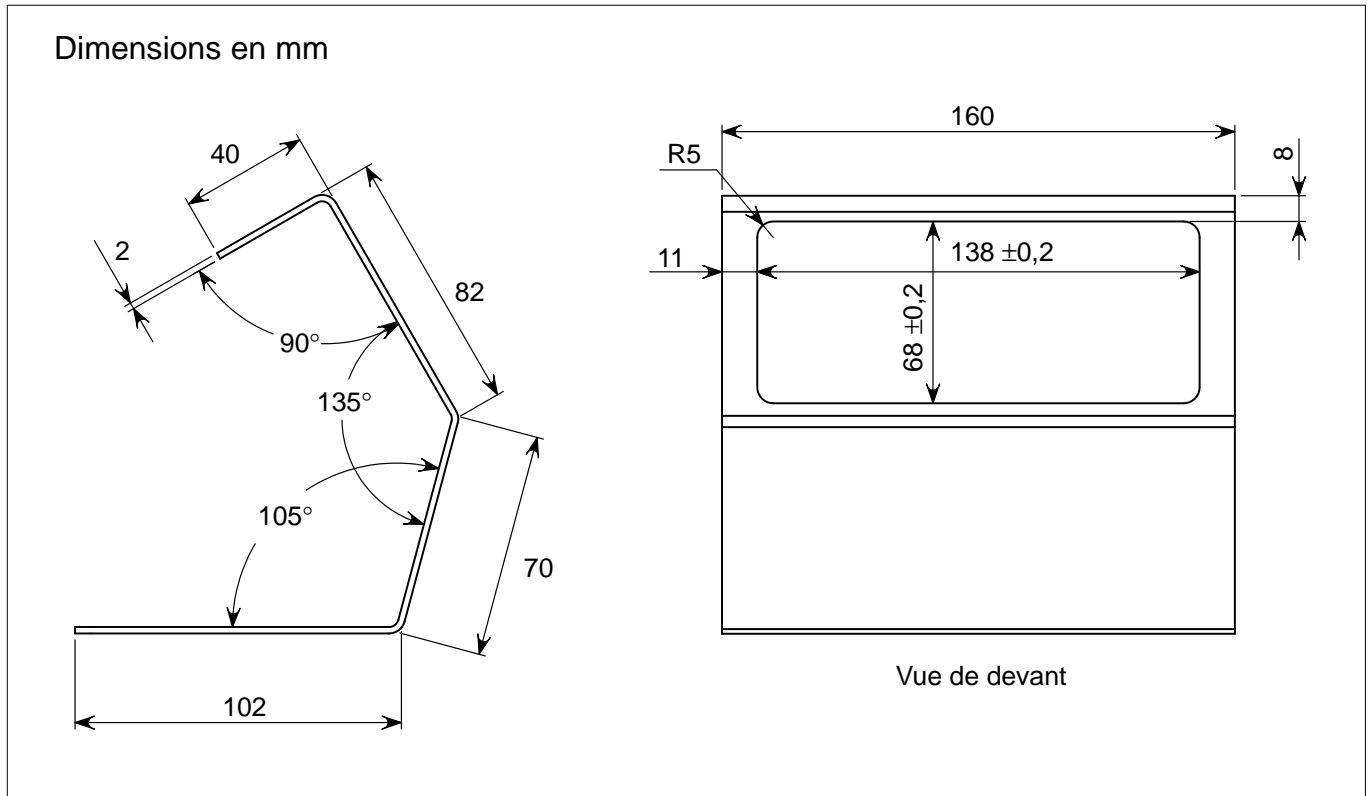


Accessoire : boîtier (1-WE2111-ZH)

Dimensions (en mm)



Accessoire : support de table (1-WE2111-ZT)



Références de commande

1-WE2111 Électronique de pesage 12 ... 24 V_{C.C.}

En option :

1-WE2111-AC Module secteur 110 ... 240 V_{C.A.}

1-WE2111-ZS Module enfichable 8x entrées ou sorties numériques, librement configurables

1-WE2111-ZCC Module enfichable 4 ... 20 mA, 0 ... +10 V et 2x entrées ou sorties, librement configurables

1-WE2111-R2 Module enfichable avec interface RS-232 isolée galvaniquement

1-WE2111-R4 Module enfichable avec interface RS-485 isolée galvaniquement

1-WE2111-ZT Support de table

1-WE2111-ZH Boîtier IP65 (1-WE2111-ZH), acier inoxydable

Il est possible d'utiliser jusqu'à deux modules ou un module avec le module secteur C.A. (deux slots d'extension). Le module secteur comprend une sortie supplémentaire de 12 V pour les entrées/sorties numériques.

Sous réserve de modifications.
Les caractéristiques indiquées ne décrivent nos produits que sous une forme générale. Elles n'impliquent aucune garantie de qualité ou de durabilité.

Hottinger Baldwin Messtechnik GmbH

Im Tiefen See 45 · 64293 Darmstadt · Allemagne
Tél. : +49 6151 803-0 · Fax : +49 6151 803-9100
E-mail : info@hbm.com · www.hbm.com

measure and predict with confidence

