

WE2111

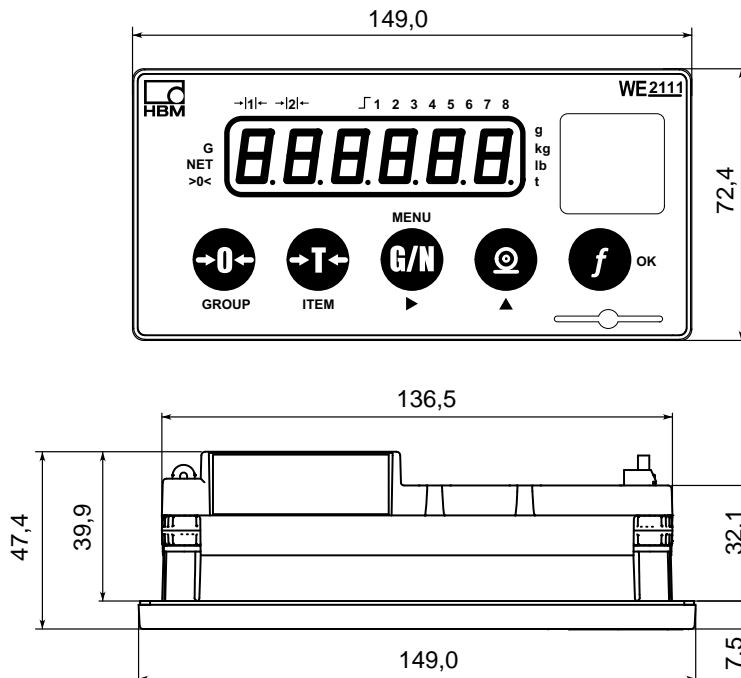
Digitaler Wägeindikator



Charakteristische Merkmale

- OIML-Prüfbericht bis 10000 d
- Mehrbereich / Mehrteilung bis 2x 3000 d
- Bis zu 16 Wägezellen à 350 Ω
- Brutto, Netto, Tara, Drucken
- Ethernet-, USB- und RS-485/RS-232-Schnittstellen
- Geeignet zum Einbau in ein Schalttafelgehäuse mit Ausschnitt nach DIN 43700
- Stromversorgung 12 ... 24 V_{DC} oder 110 ... 240 V_{AC} (Option)

Abmessungen (in mm)

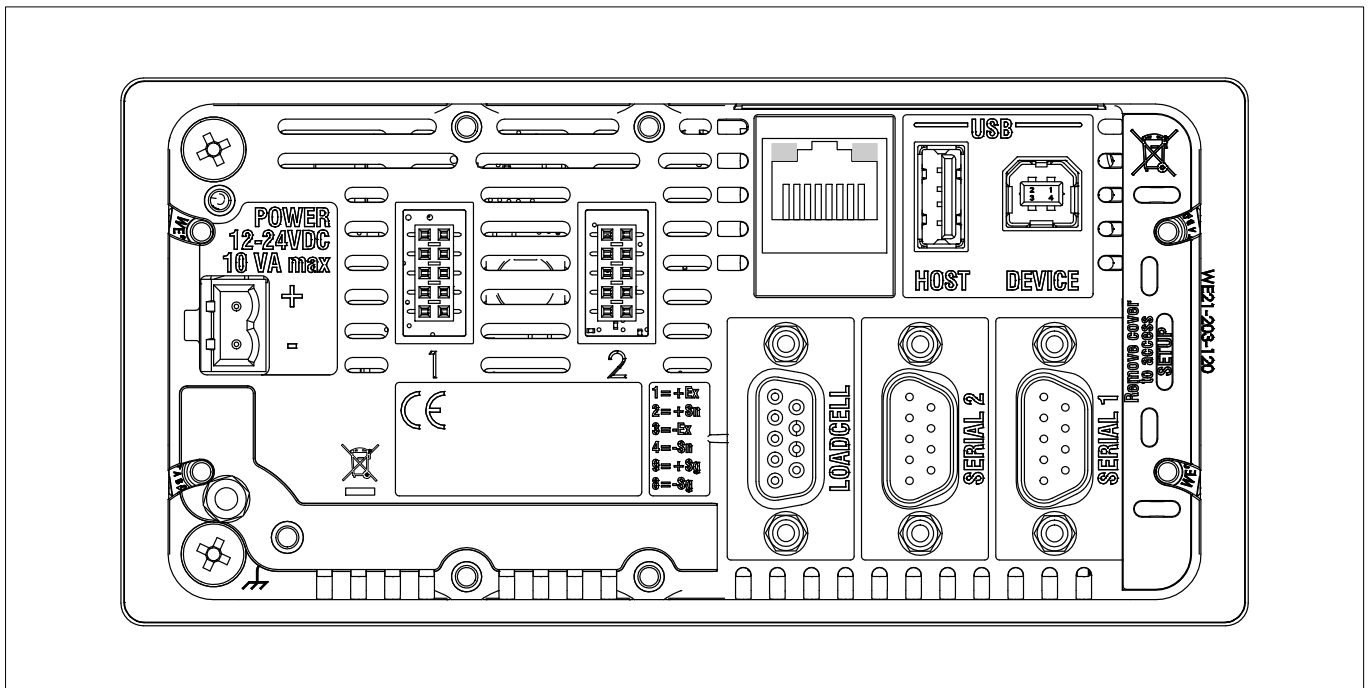


Technische Daten

Typ		WE2111
Genauigkeitsklasse nach OIML R76 (Klasse III und IIII)	d	10000, Mehrbereich/Mehrteilung 2*3000
Eingangsempfindlichkeit	$\mu\text{V/e}$	$\geq 0,2$ (0,5 OIML R76)
Messbereich	mV/V	0 ... 3
Nullabgleich	mV/V	± 2
Gewichtseinheiten		g, kg, t, lb
Max. Anzahl der Wägezellen		16x 350 Ω
Speisespannung der Wägezellen (kurzschlussfest)	V_{DC}	5
Wägezellenanschluss		Sechsheiter- und Vierleiter-Schaltung
Zulässige Kabellänge nach OIML R76	m/mm ²	3000 d: ≤ 755 6000 d: ≤ 378 10000 d: ≤ 227
Linearisierung		5 Punkte
Messrate (ohne Filter)	Hz	10 / 12,5 / 15 / 20 / 25 / 30 / 50 / 60 / 100
Filter, digitaler Tiefpass		1/1 ... 1/200; gleitender Mittelwert
Nullnachführung, wählbar	d/s	Aus, 0,5 ... 5
Empfindlichkeit Stillstandsanzeige, wählbar	d/s	Aus, 0,5 ... 25
Schnittstelle Serial 1		Voll Duplex RS-232 oder RS-485 (4-Draht)
Schnittstelle Serial 2		RS-232 oder TxD mit DTR
Option WE2111-R2		Voll Duplex RS-232, galvanisch getrennt
Option WE2111-R4		Voll Duplex RS-485 (4-Draht), galvanisch getrennt
Kabellängen RS-232 RS-485	m	≤ 25 ≤ 1000
Baud-Rate, einstellbar	Bd	300 ... 115200
Ethernet-Schnittstelle		TCP/IP, HTTP, DHCP
USB-Schnittstelle (USB 2.0, USB-Host, max. 0,5 A)		Tastatur, Drucker, zusätzlicher Speicher
Datenspeicher (DSD)		WELMEC 2.5 und 7.2
Anschluss DC	V_{DC}	12 ... 24
Option Netzanschluss	V_{AC}	110 ... 240 (50 ... 60 Hz)
Max. Leistungsaufnahme (WE2111-AC)	VA	10
Nenntemperaturbereich	$^{\circ}\text{C}$ [$^{\circ}\text{F}$]	-10 ... +40 [+14 ... +104]
Gebrauchstemperaturbereich	$^{\circ}\text{C}$ [$^{\circ}\text{F}$]	-10 ... +60 [+14 ... +140]
Lagerungstemperaturbereich	$^{\circ}\text{C}$ [$^{\circ}\text{F}$]	-40 ... +70 [-40 ... +158]
Relative Luftfeuchtigkeit, nicht kondensierend		
Nennbereich	%	20 ... 85
Lagerung	%	10 ... 90
Anzeige		6-Digit-LED, grün
Ziffernhöhe	mm	14
Statusanzeige		Null, Brutto, Netto, Einheit, Messbereich, Grenzwerte
Tasten		Folientastatur mit 5 Tasten und LED-Anzeige, Kalibrierschalter auf der Rückseite mit versiegelbarer Abdeckung
Abmessungen ohne Module	mm	149 x 72 x 48
Abmessungen mit Netzteilmodul (Option)	mm	149 x 72 x 125
Schalttafelausschnitt nach DIN 43700	mm	138 x 68
Gewicht, ca.	kg	0,4
Schutzart nach IEC 529		IP20
Schutzart der Front nach IEC 529		IP66
Gehäusematerial		Polykarbonat, ABS, EPDM

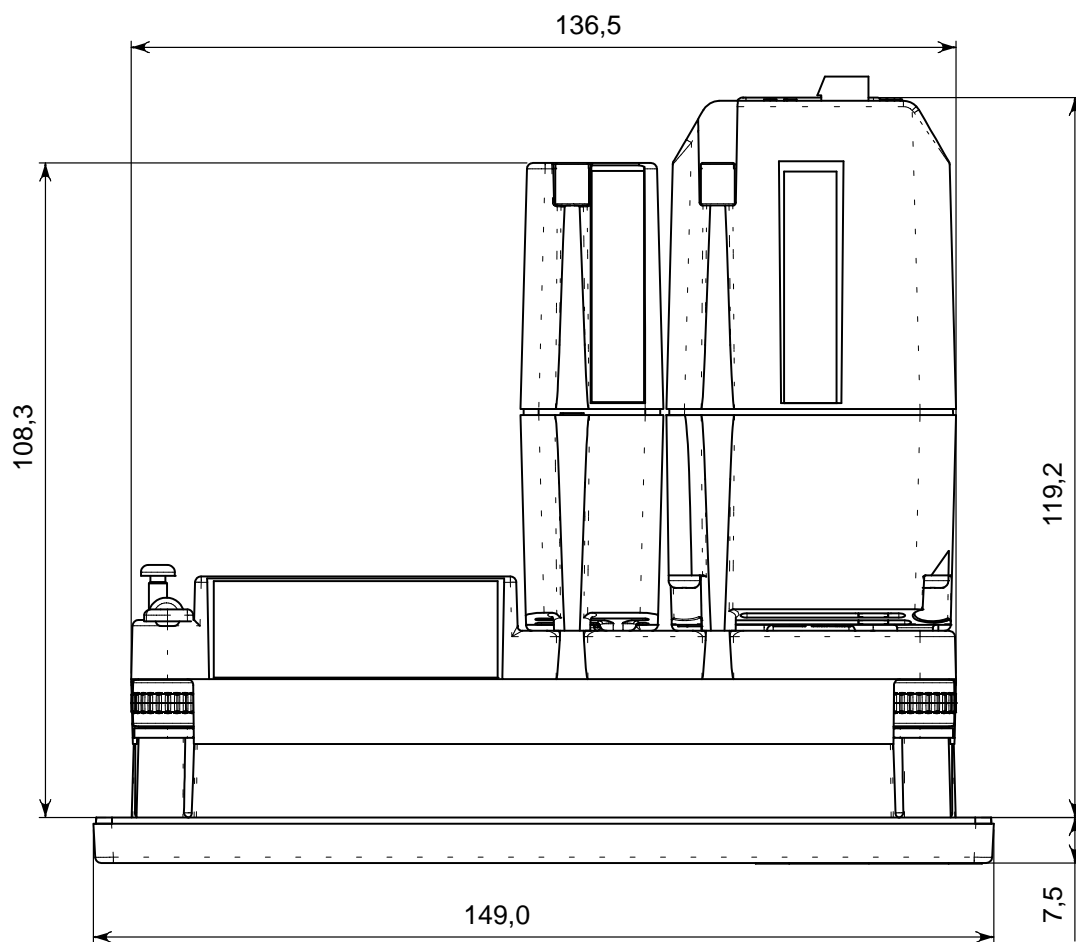
Option dig. Ein-/Ausgänge (WE2111-ZS)		8x Ein- oder Ausgang (galvanisch getrennt, beliebig konfigurierbar)
Vergleichspegel		Brutto, Netto, Null, Stillstand, Fehler
Max. Spannung	V_{DC}	30
Max. Strom	mA	400
Funktionen für Eingänge		Tasten, Verriegeln, Summe, Spitze, Halten
Eingangsspannung für High	V_{DC}	≥ 8
Eingangsspannung für Low	V_{DC}	≤ 3
Option Kombikarte (WE2111-ZCC)		4 ... 20 mA oder 0 ... +10 V (galvanisch getrennt) und 1x Eingang, 2x Ausgang
Ausgaberate (mindestens)	Hz	400
Lastwiderstand 0 ... +10 V	Ω	≥ 2000
Lastwiderstand 4 ... 20 mA	Ω	≤ 600
Auflösung	bit	16
Digitale Ein-/Ausgänge		2 galvanisch getrennte Ein-/Ausgänge wie bei WE2111-ZS

Geräterückseite



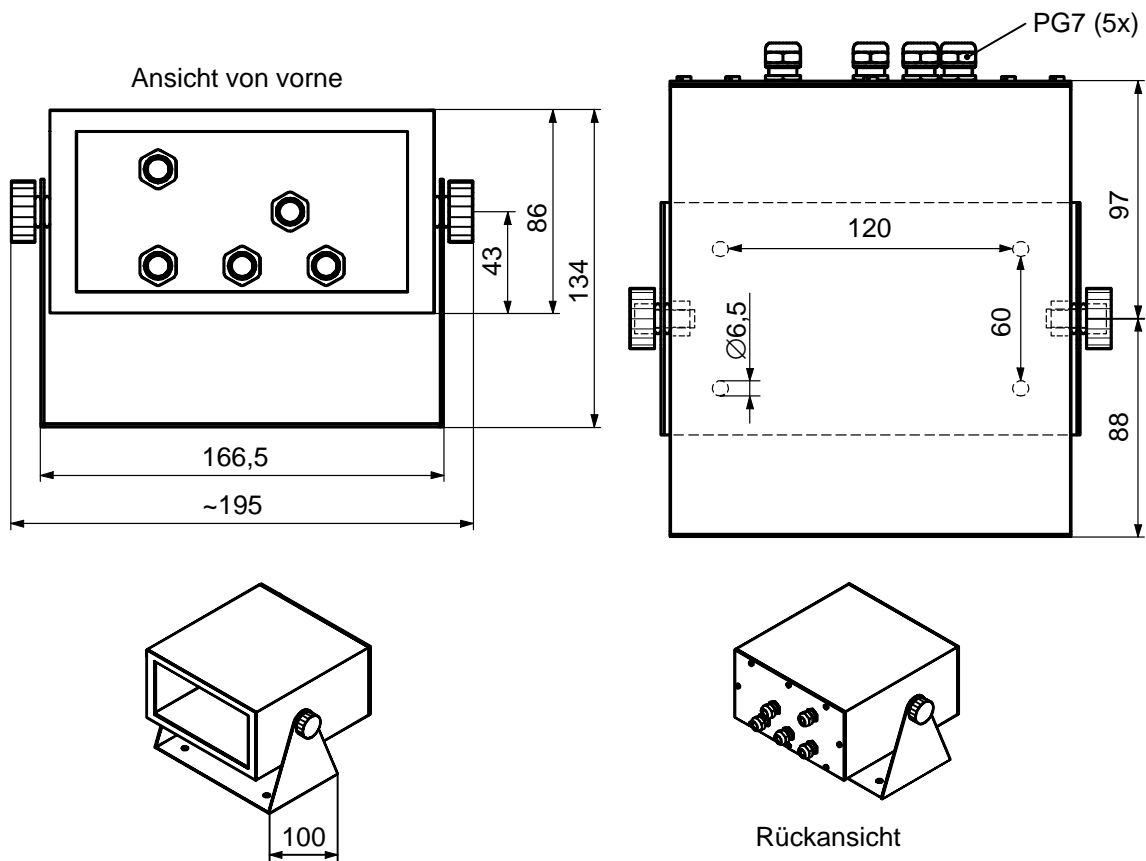
Abmessungen mit Einsteckmodul und Netzteilmodul

Abmessungen (in mm)

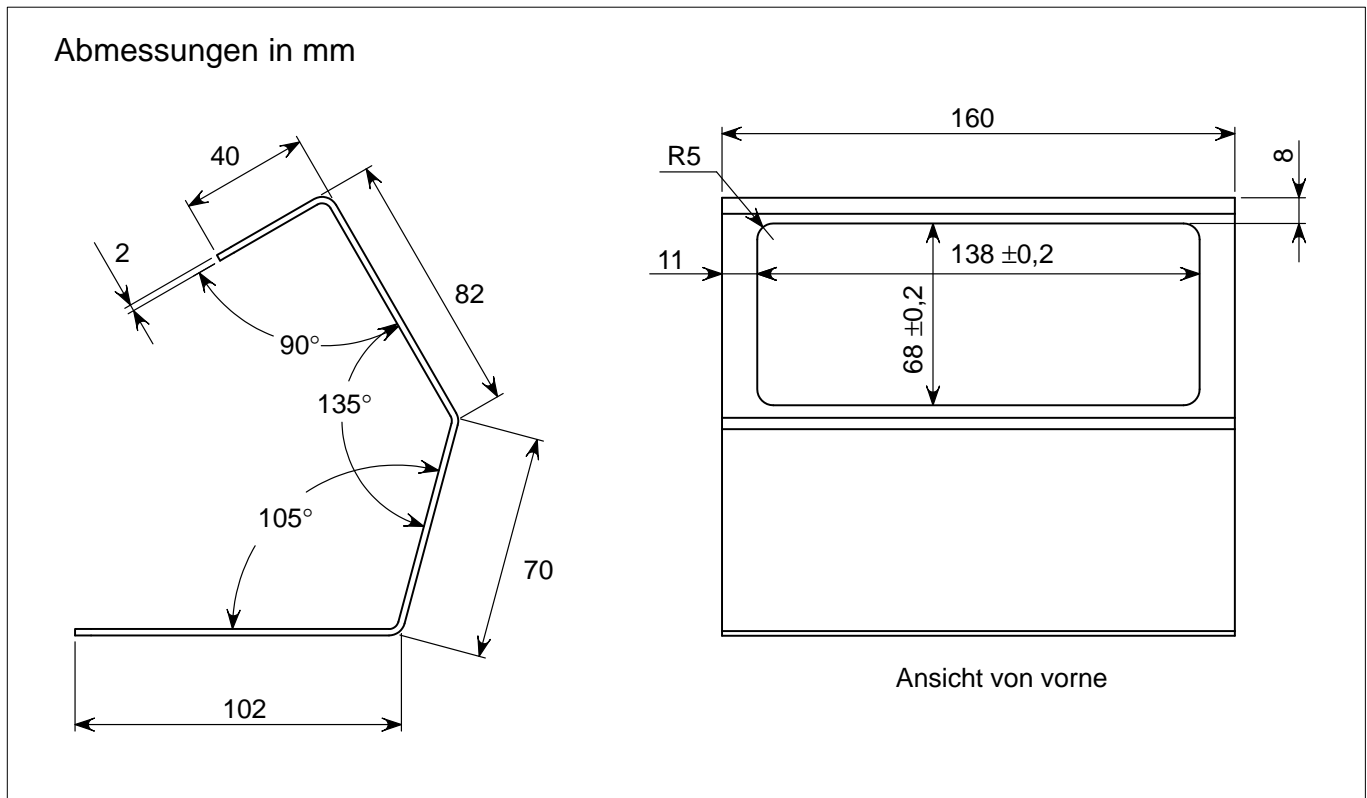


Zubehör Gehäuse (1-WE2111-ZH)

Abmessungen (in mm)



Zubehör Tischständer (1-WE2111-ZT)



Bestellbezeichnungen

1-WE2111 Wägeelektronik 12 ... 24 V_{DC}

Optional:

1-WE2111-AC Netzteilmodul 110 ... 240 V_{AC}

1-WE2111-ZS Einsteckmodul 8x digitaler Ein- oder Ausgang, frei konfigurierbar

1-WE2111-ZCC Einsteckmodul 4 ... 20 mA, 0 ... +10 V und 2x Ein- oder Ausgang, frei konfigurierbar

1-WE2111-R2 Einsteckmodul mit galvanisch getrennter RS-232-Schnittstelle

1-WE2111-R4 Einsteckmodul mit galvanisch getrennter RS-485-Schnittstelle

1-WE2111-ZT Tischständer

1-WE2111-ZH Gehäuse IP65 (1-WE2111-ZH), rostfreier Stahl

Es können maximal zwei Module oder ein Modul zusammen mit dem Netzteilmodul AC verwendet werden (zwei Erweiterungssteckplätze). Das Netzteilmodul enthält einen zusätzlichen Ausgang mit 12 V für die digitalen Ein-/Ausgänge.

Änderungen vorbehalten.

Alle Angaben beschreiben unsere Produkte in allgemeiner Form. Sie stellen keine Beschaffenheits- oder Haltbarkeitsgarantie im Sinne des §443 BGB dar.

Hottinger Baldwin Messtechnik GmbH

Im Tiefen See 45 · 64293 Darmstadt · Germany
 Tel. +49 6151 803-0 · Fax: +49 6151 803-9100
 E-Mail: info@hbm.com · www.hbm.com

measure and predict with confidence

