

WE2111

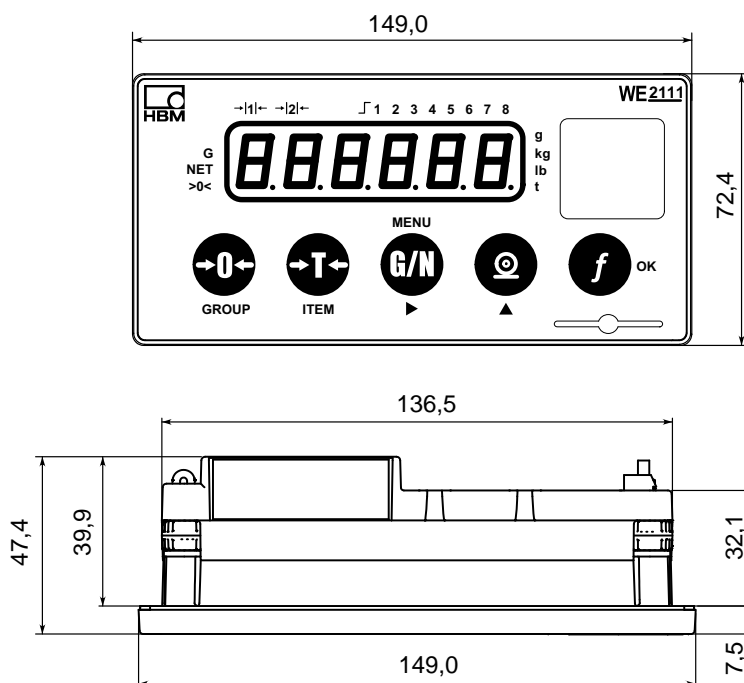
Indicatore digitale di pesatura



Caratteristiche salienti

- Omologato OIML fino a 10000 d
- Multi-campo / Multi-intervallo fino a 2 x 3000 d
- Fino a 16 celle di carico da 350 Ω
- Lordo, Netto, Tara, Stampa
- Interfacce Ethernet, USB ed RS-485 / RS-232
- Per montaggio a quadro con dima di foratura secondo DIN 43700
- Alimentazione 12 ... 24 V₌ o 110 ... 240 V₌ (opzionale)

Dimensioni (in mm)

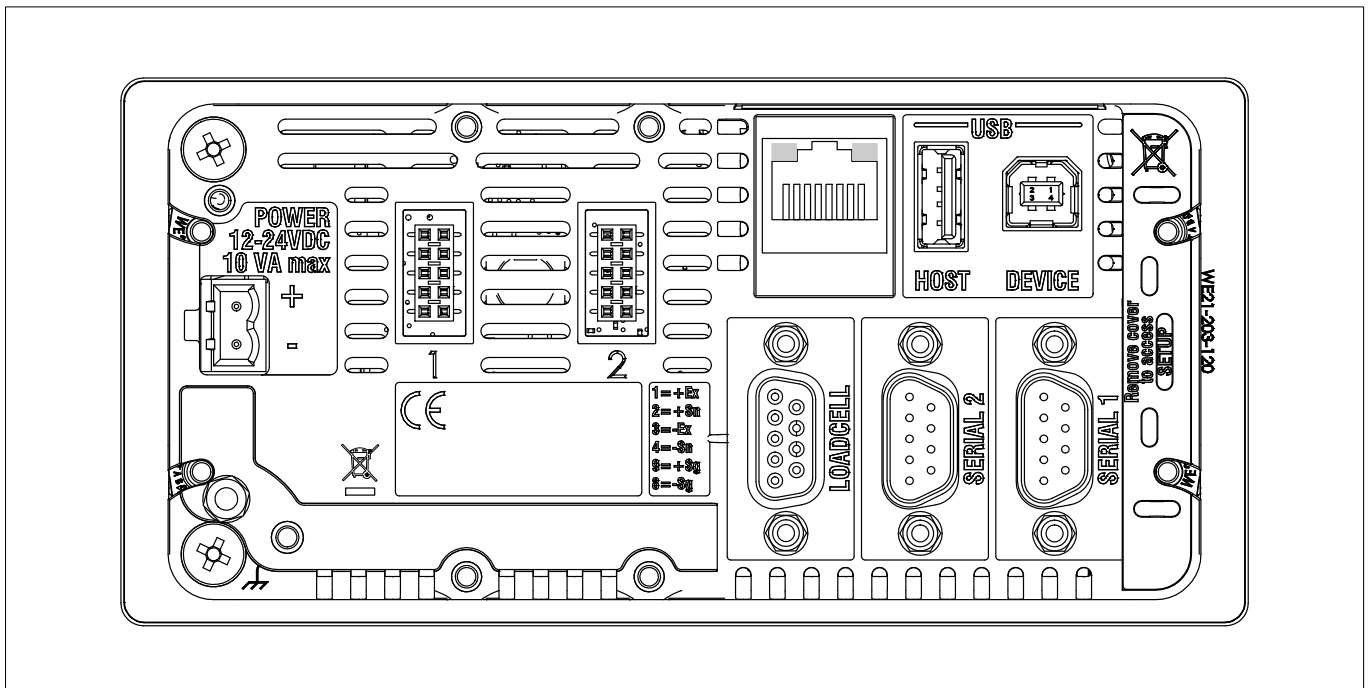


Dati tecnici

Tipo		WE2111
Classe di precisione secondo OIML R76 (Classi III e IIII)	d	10 000, Multi-campo / Multi-intervallo 2*3000
Sensibilità dell'ingresso	$\mu\text{V/e}$	$\geq 0,2$ (0,5 OIML R76)
Campo di misura	mV/V	0 ... 3
Azzeramento	mV/V	± 2
Unità di peso		g, kg, t, lb
Max. numero di celle di carico		16 x 350 Ω
Alimentazione delle celle di carico (a prova di cortocircuito)	$V_{=}$	5
Collegamento delle celle di carico		Circuito a 6 fili ed a 4 fili
Lunghezza del cavo ammessa secondo OIML R76	m/mm ²	3000 d: ≤ 755 6000 d: ≤ 378 10000 d: ≤ 227
Linearizzazione		5 punti
Cadenza di misura (senza filtro)	Hz	10 / 12,5 / 15 / 20 / 25 / 30 / 50 / 60 / 100
Filtro digitale passa-basso		1/1 ... 1/200; media mobile
Inseguitore di zero, impostabile	d/s	Off, 0,5 ... 5
Sensibilità dello stato di quiete, impostabile	d/s	Off, 0,5 ... 25
Interfaccia seriale 1		Full Duplex RS-232 od RS-485 (4 fili)
Interfaccia seriale 2		RS-232 o TxD con DTR
Opzione WE2111-R2		Full Duplex RS-232, elettricamente isolata
Opzione WE2111-R4		Full Duplex RS-485 (4 fili), elettricamente isolata
Lunghezza cavo RS-232 RS-485	m	≤ 25 ≤ 1000
Baud-Rate, impostabile	Bd	300 ... 115200
Interfaccia Ethernet		TCP/IP, HTTP, DHCP
Interfaccia USB (USB 2.0, USB-Host, max. 0,5 A)		Tastiera, Stampante, Memoria addizionale
Memoria di massa (DSD)		WELMEC 2.5 e 7.2
Connessione CC	$V_{=}$	12 ... 24
Connessione opzionale alla rete elettrica	V_{-}	110 ... 240 (50 ... 60 Hz)
Max. potenza assorbita (WE2111-AC)	VA	10
Campo nominale di temperatura	$^{\circ}\text{C}$ [$^{\circ}\text{F}$]	-10 ... +40 [+14 ... +104]
Campo della temperatura di esercizio	$^{\circ}\text{C}$ [$^{\circ}\text{F}$]	-10 ... +60 [+14 ... +140]
Campo della temperatura di magazzino	$^{\circ}\text{C}$ [$^{\circ}\text{F}$]	-40 ... +70 [-40 ... +158]
Umidità relativa, non condensante		
Campo nominale	%	20 ... 85
Magazzino	%	10 ... 90
Indicatore		LED a 6 cifre, verde
Altezza cifre	mm	14
Indicazione di stato		Zero, Lordo, Netto, Unità, Campo di misura, Allarme
Tasti		Tastiera a foglio con 5 tasti ed indicatore•LED, selettore di taratura sul retro con coperchio sigillabile
Dimensioni senza moduli	mm	149 x 72 x 48
Dimensioni con modulo di rete (opzione)	mm	149 x 72 x 125
Dima di apertura secondo DIN 43700	mm	138 x 68
Peso, ca.	kg	0,4
Grado di protezione secondo IEC 529		IP20
Grado di protezione frontale secondo IEC 529		IP66
Materiale della custodia		Polycarbonato, ABS, EPDM

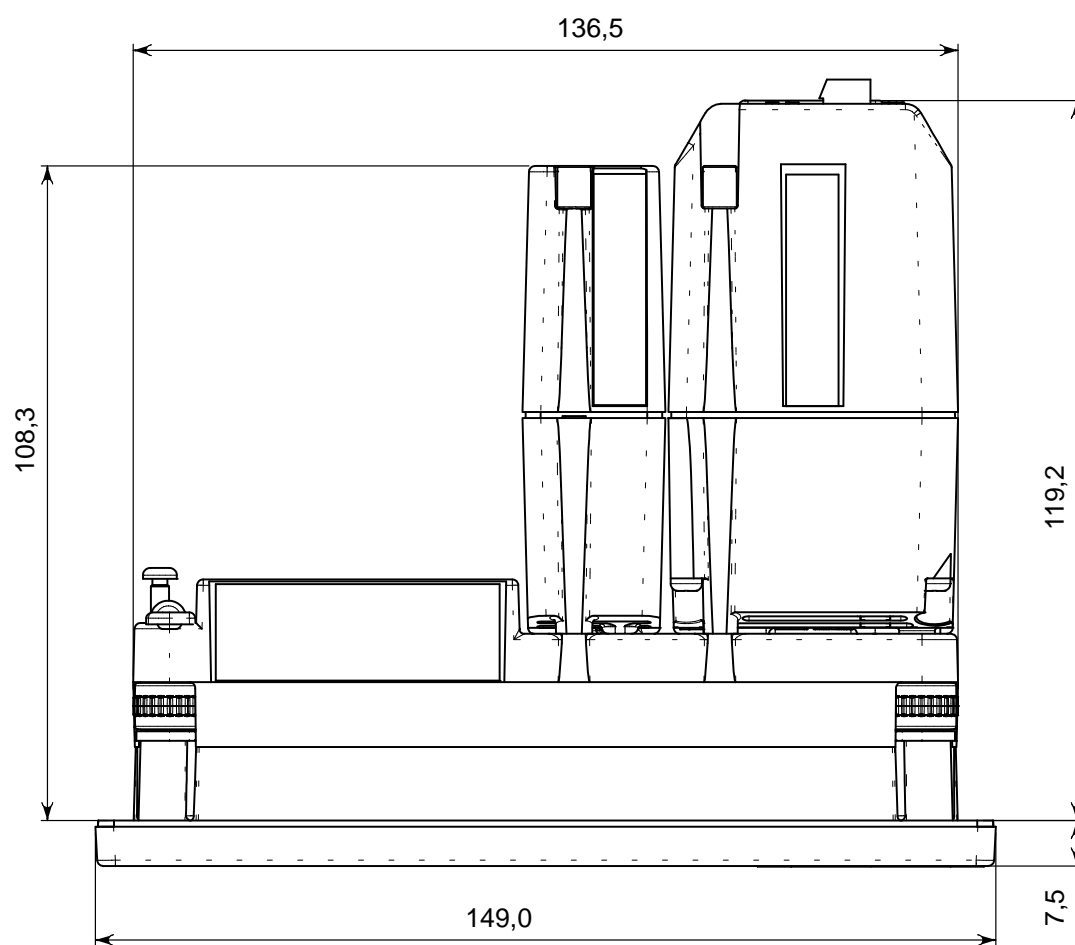
Opzione dig. Ingressi / Uscite (WE2111-ZS)		8x Ingressi od Uscite (elettricamente isolate, configurabili a piacere)
Livello di riferimento		Lordo, Netto, Zero, Stato di quiete, Errore
Max. tensione	V ₌	30
Max. corrente	mA	400
Funzioni degli ingressi		Tasti, Interdizione, Somma, Picco, Hold
Tensione d'ingresso per livello High	V ₌	≥ 8
Tensione d'ingresso per livello Low	V ₌	≤ 3
Opzione Scheda Combi (WE2111-ZCC)		4 ... 20 mA o 0 ... +10 V (elettricamente isolate) ed 1 x Ingresso, 2 x Uscita
Cadenza di uscita (almeno)	Hz	400
Resistenza di carico 0 ... +10 V	Ω	≥ 2000
Resistenza di carico 4 ... 20 V	Ω	≤ 600
Risoluzione:	bit	16
Ingressi / Uscite digitali		2 Ingressi / uscite elettricamente isolati come nel WE2111-ZS

Retro dello strumento



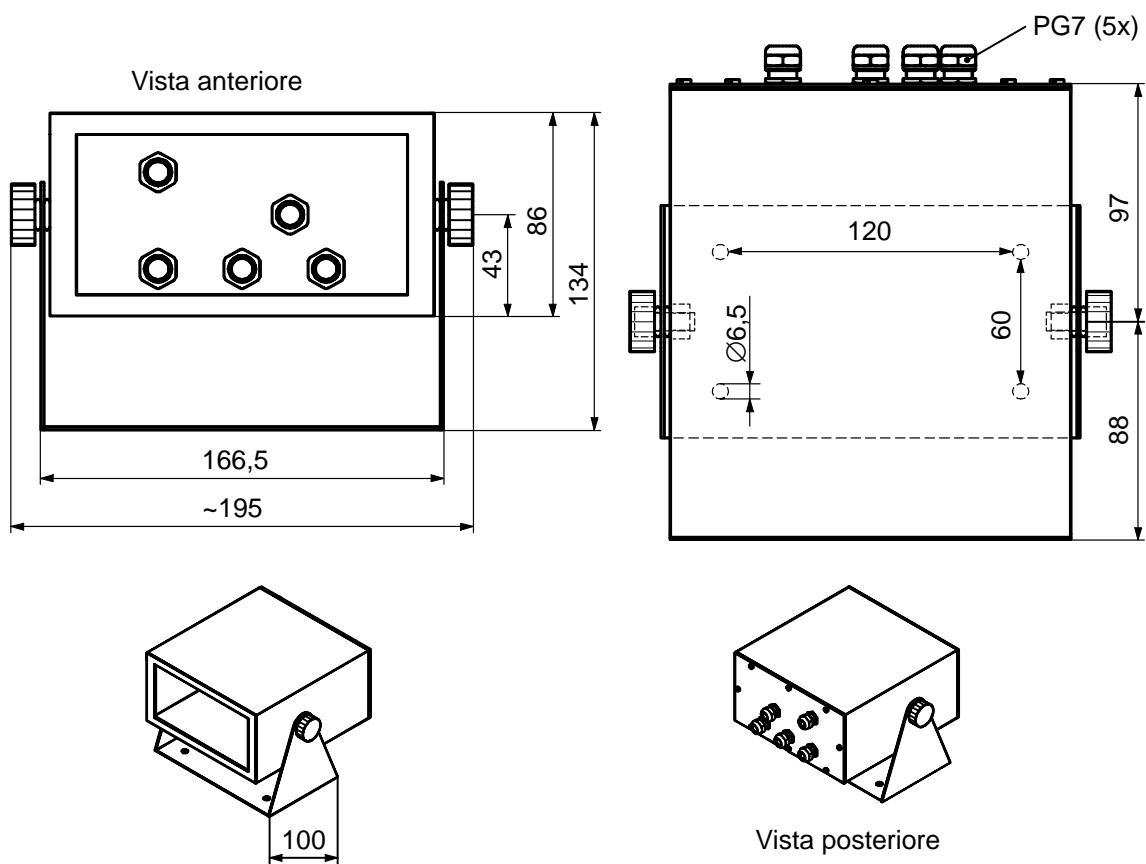
Dimensioni con modulo-inserto e modulo di rete

Dimensioni (in mm)

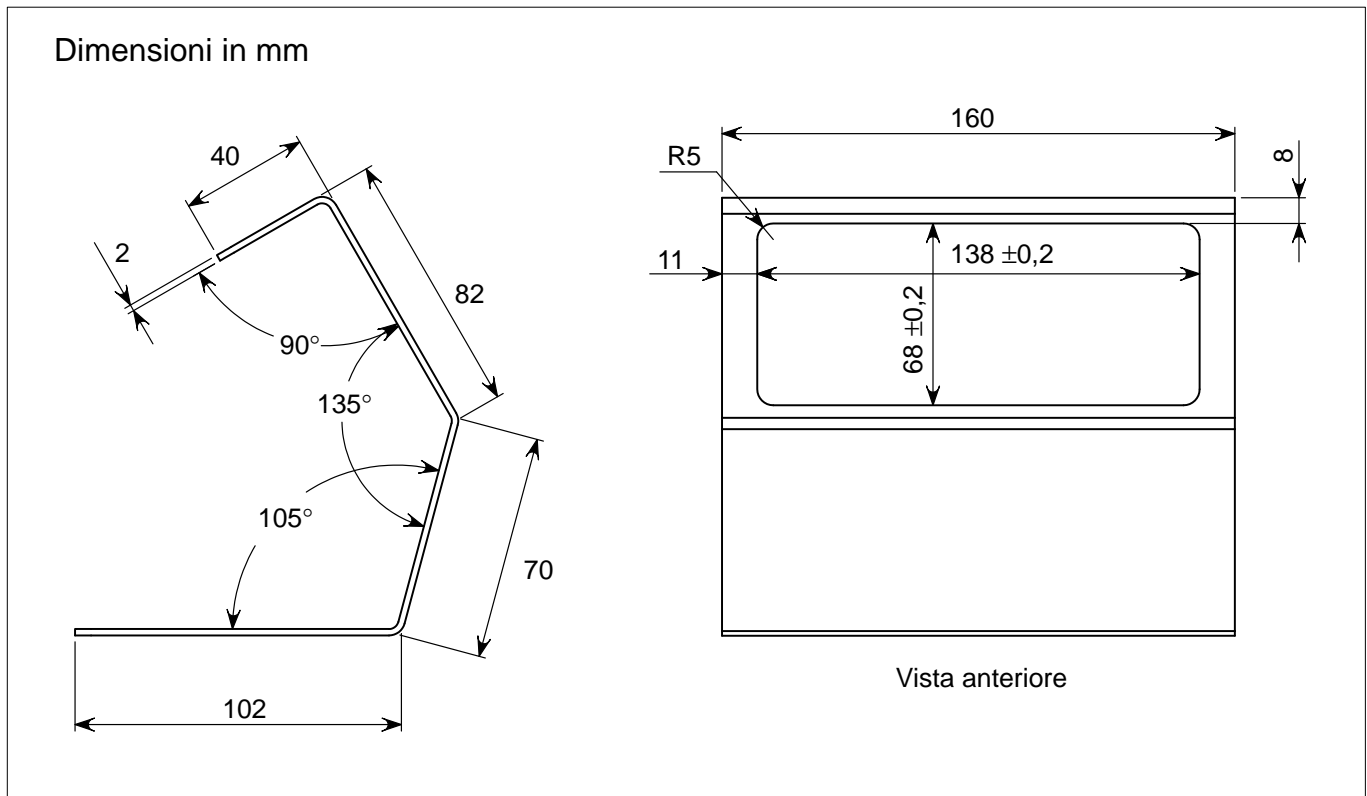


Accessorio: Custodia (1-WE2111-ZH)

Dimensioni (in mm)



Accessorio: Stativo da tavolo (1-WE2111-ZT)



Codici di ordinazione (No. Cat.)

1-WE2111 Elettronica di pesatura 12 ... 24 V₋

Opzioni:

1-WE2111-AC Modulo di rete 110 ... 240 V₋

1-WE2111-ZS Modulo-inserito 8x Ingresso od Uscita digitale, liberamente configurabile

1-WE2111-ZCC Modulo-inserito 4 ... 20 mA, 0 ... +10 V e 2x Ingresso Uscita, liberamente configurabile

1-WE2111-R2 Modulo-inserito con interfaccia RS-232 elettricamente isolata

1-WE2111-R4 Modulo-inserito con interfaccia RS-485 elettricamente isolata

1-WE2111-ZT Stativo da tavolo

1-WE2111-ZH Custodia IP65 (1-WE2111-ZH), acciaio inossidabile

Si possono inserire massimo due moduli od un modulo oltre a quello di rete (due slot per inserti di espansione). Il modulo di rete dispone di un'uscita ausiliaria da 12 V per gli Ingressi / Uscite digitali.

Riserva di modifica

Tutti i dati descrivono i nostri prodotti in forma generica. Pertanto essi non costituiscono alcuna garanzia formale e non possono essere la base di alcuna nostra responsabilità.

HBM Italia srl

Via Pordenone, 8 · I 20132 Milano – MI · Italy
Tel.: +39 02 45471616 · Fax: +39 02 45471672
E-Mail: info@it.hbm.com · www.hbm.com/it

measure and predict with confidence

