

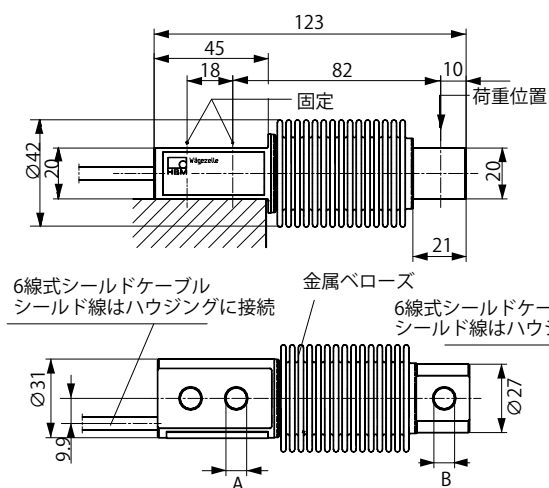
特長

- 金属ベローズによるレーザ溶接密閉構造
- 最大容量：5 kg～1 t
- ロードセル、取付アクセサリともに防錆材質を採用
- OIML R60で規定される6000dの高精度産業用
- 6線式回路
- 並列接続に最適
- EN 45 45501:2015に基づくEMC対策済
- オプション：ATEXおよびIECEX、FM(米国)およびEAC準拠した各国海外防爆規格に対応
- 本質安全防爆構造モデルもオプションでご用意、労検番号：第22155号

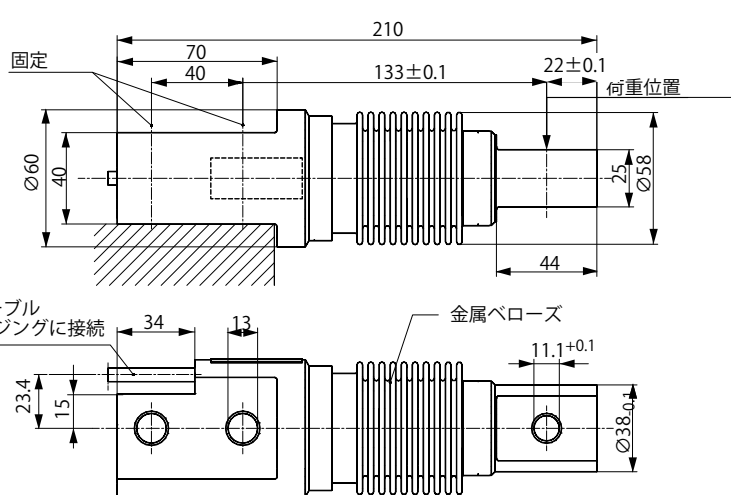


外形寸法 (単位：mm、1 mm = 0.03937インチ)

Z6F：最大容量 5 kg～500 kg



Z6：最大容量 500 kg (G)、1 t (F)



	A	B
5～200 kg	8.2	8.2
500 kg	10.5	11.1

ケーブル 〇5.4、長さ3 m (標準バージョン)

仕様

型式		Z6(F/G)D1	Z6(F/G)C3	Z6FC4	Z6FC6
OIML R 60に基づく精度等級		D1	C3	C4	C6
最大ロードセル目量数 (n_{LC})		1000	3000	4000	6000
最大容量 (E_{max})	kg	5; 10; 20; 30; 50; 100; 200; 500	10; 20; 30; 50; 100; 200; 500	20; 30; 50; 100; 200; 500	20; 30; 50; 100; 200
	t	1	1	-	-
最小検定目量 (v_{min})	E_{max} の %	0.036	0.009 0.0083 (30 kg)	0.0066	0.0066
Y値		2778	11111 12000 (30 kg)	15000	15000
OIML IIIMに基づく精度等級 ¹⁾					
最大ロードセル目量数 (n_{LC})			5000		
最大容量 (E_{max})	kg		20; 30; 50; 100; 200		
最小検定目量 (v_{min})	E_{max} の %		$E_{max}/11111$ $E_{max}/12000$ (30 kg)		
一般仕様					
感度 (C_n)	mV/V	2			
特定方向に荷重した場合の感度誤差	%	+(1 ; -0.1)	± 0.05 ²⁾¹⁾		
感度に対する温度影響 (TK_C) ³⁾	$C_n/10$ K の%	± 0.0500	± 0.0080	± 0.0070	± 0.0040
ゼロ点に対する温度影響 (TC_0)		± 0.0500	± 0.0125 ± 0.0116 (30 kg)	± 0.0093	± 0.0093
ヒステリシス誤差 (d_{hy}) ³⁾	C_n の%	± 0.0500	± 0.0170	± 0.0130	± 0.0080
非直線性 (d_{lin}) ³⁾		± 0.0500	± 0.0180	± 0.0150	± 0.0110
クリープ、30分 (d_{DR})		± 0.0490	± 0.0166	± 0.0125	± 0.0083
入力抵抗 (R_{LC})	Ω	350~480			
出力抵抗 (R_0)		356 ± 0.2	356 ± 0.12		
参照ブリッジ印加電圧 (U_{ref})	V	5			
ブリッジ印加電圧範囲 (B_U)		0.5~12			
絶縁抵抗 (R_{fs})	$G\Omega$	>5			
温度補償範囲 (B_T)	$^{\circ}C$	-10~+40			
許容温度範囲 (B_{tu})		-30~+70			
保存温度範囲 (B_{tl})		-50~+85			
限界荷重 (E_L)	E_{max} の %	150			
破壊荷重 (E_d)		≥ 300			

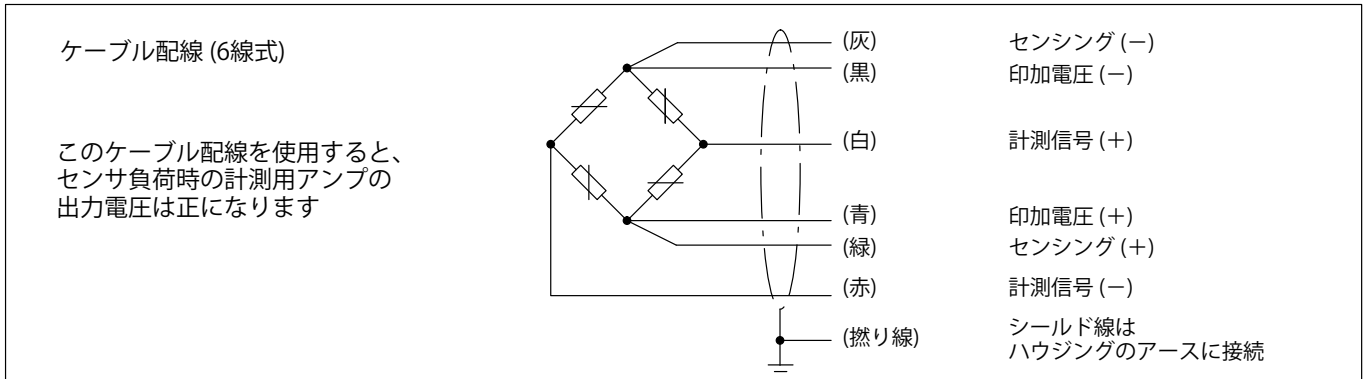
1) OIML精度クラスC3のロードセルは、最大容量20~200 kgの範囲で精度クラスNTEP(USA)IIIMにも準拠。したがって、2枚目のNTEPラベルが追加されています

2) ロードセルZ6FC3/10kgの場合のみ: $\leq \pm 0.1$ %.

3) 非直線性、ヒステリシス誤差、感度に対する温度影響の値は推奨値。これらの合算値はOIML R60で規定された累積誤差の範囲内です

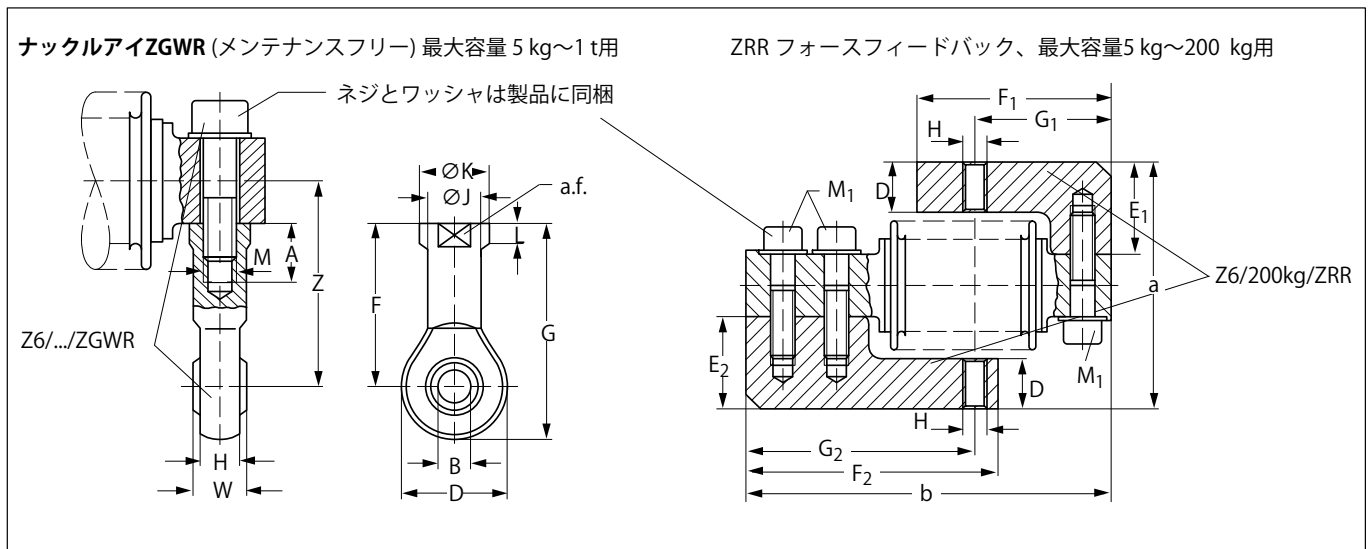
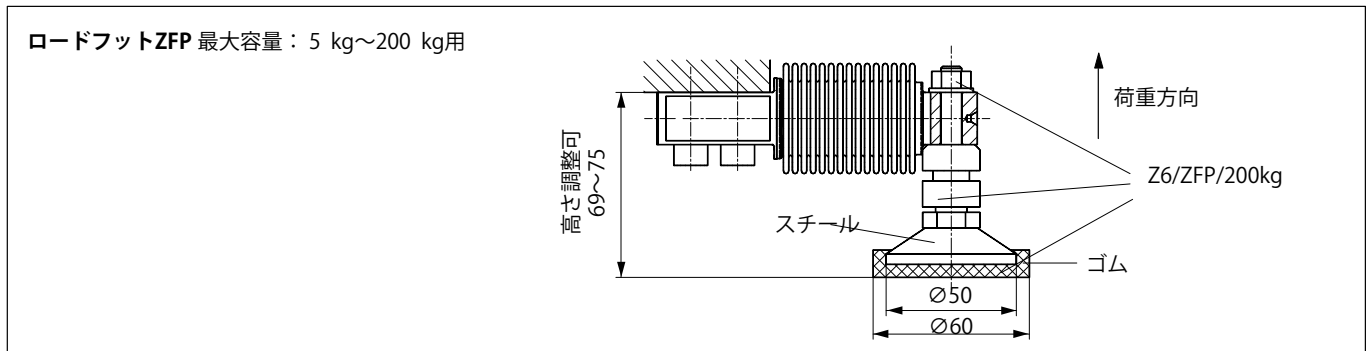
最大容量	kg	5	10	20	30	50	100	200	500	1000
許容動荷重	E_{max} の%	100	100	100	100	100	100	100	70	100
最大容量荷重時のたわみ量(s_{nom})(概算)	mm	0.24	0.3	0.29	0.28	0.27	0.31	0.39	0.6	0.55
重量(G)(概算)	kg	0.5	0.5	0.5	0.5	0.5	0.5	0.5	0.5	2.3
EN60529(IEC529)による保護等級		IP 68 (厳しい負荷試験条件採用：水深1mの水槽中に100時間浸水)								
材料： きわい体 金属ベローズ ケーブル取出口 ケーブル被覆		ステンレス ⁴⁾ ステンレス ⁴⁾ ステンレス/Viton® PVC								

4) EN 10088 - 1参照



取り付け補助具、納入範囲に含まれていません (単位:mm)

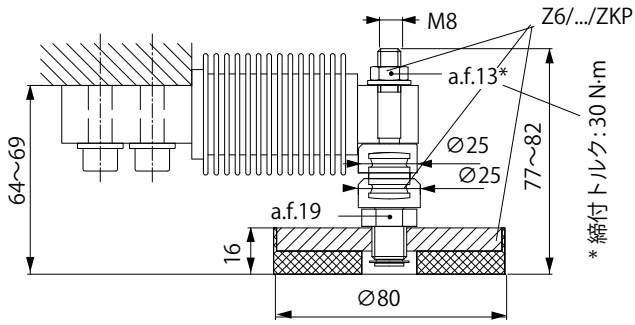
注意：すべての取り付け補助器具は錆びにくい材料で作られていますZELのゴム部分は、クロロブレン弾性ゴム製です。



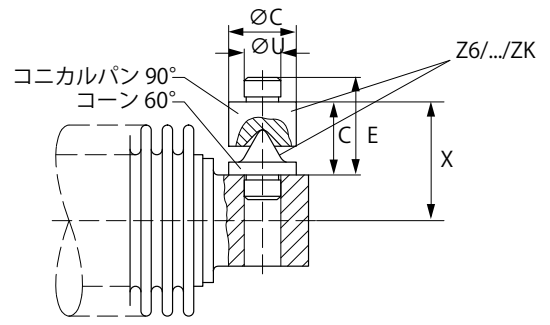
最大容量	ZGWR	A	B	D	F	G	H	ØJ	ØK	L	M	a.f.	W	Z
5~200 kg	Z6/200kg/ZGWR	16	8 ^{H7}	24	36	48	9	12.5	16	5	M8	14	12	46
500 kg	Z6/1t/ZGWR	20	10 ^{H7}	28	43	57	10.5	15	19	6.5	M10	17	14	53
1 t	Z6/1t/ZGWR	20	10 ^{H7}	28	43	57	10.5	15	19	6.5	M10	17	14	55.5

最大容量	ZRR	D	E ₁	E ₂	F ₁	F ₂	G ₁	G ₂	H	M ₁	a	b	奥行
5~200 kg	Z6/200kg/ZRR	16	30	30	65	85	46	77	M8	M8x30	80±1.1	123	15

ロードフットZFP、最大容量 5 kg~200 kg用

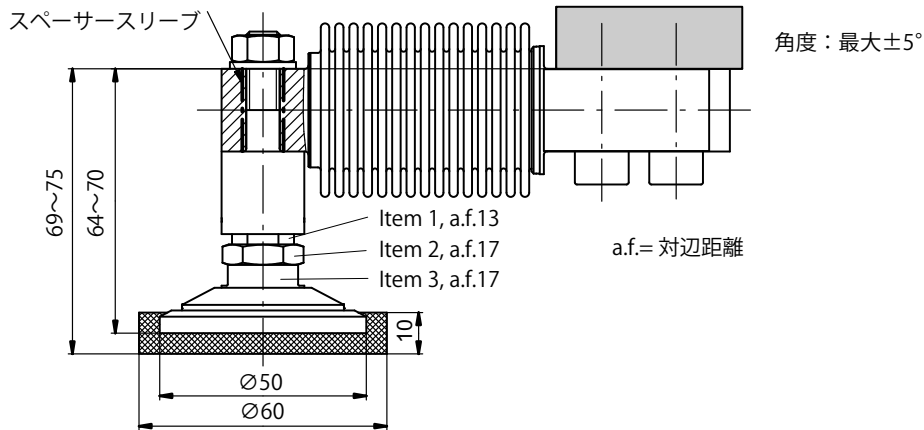


コーン・コニカルパンZK、最大容量 5 kg~1 t用



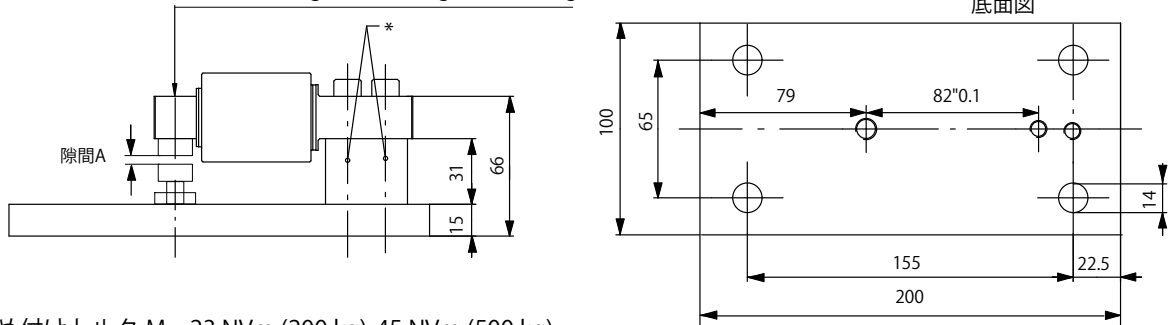
最大容量	コーン・コニカルパンZK	̢ C	D	E	̢ U	X
5~200 kg	Z6/200kg/ZK	15	16	21	8.1 _{-0.05}	26
500 kg	Z6/1t/ZK	18	24	32	11 _{-0.05}	34
1 t	Z6/1t/ZK	18	24	32	11 _{-0.05}	36.5

ロードフットPCX、最大容量 5kg~500Kg (Z6/PCX/500kg)用
1セットは4つのZ6/PCX/500kgを含む



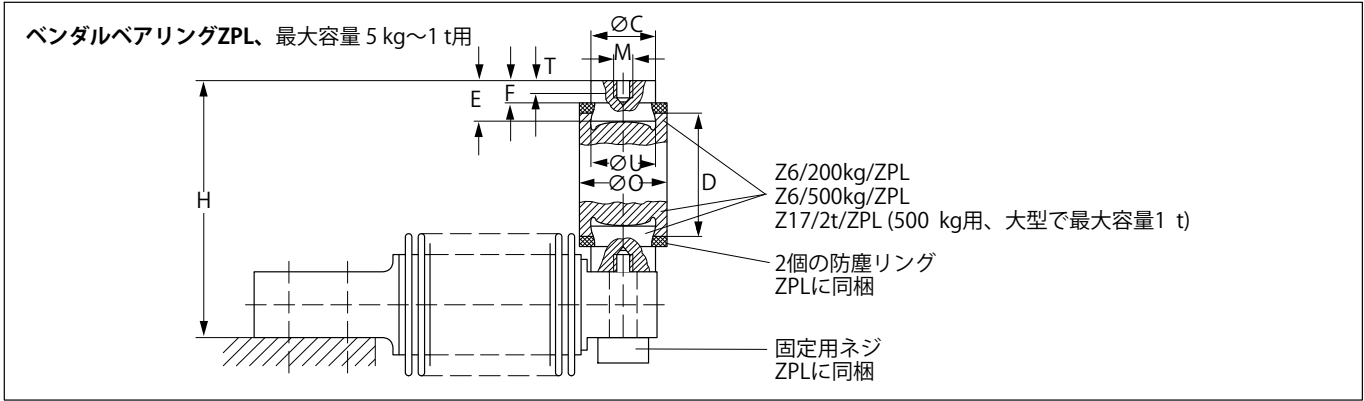
取り付けベース/取り付けキット、最大容量 5 kg (Z6/ZPU/200kg)~500 kg (Z6/ZPU/500kg)用

荷重位置(Z6/...kg/ZPL; Z6/...kg/ZEL; Z6/...kg/ZK)



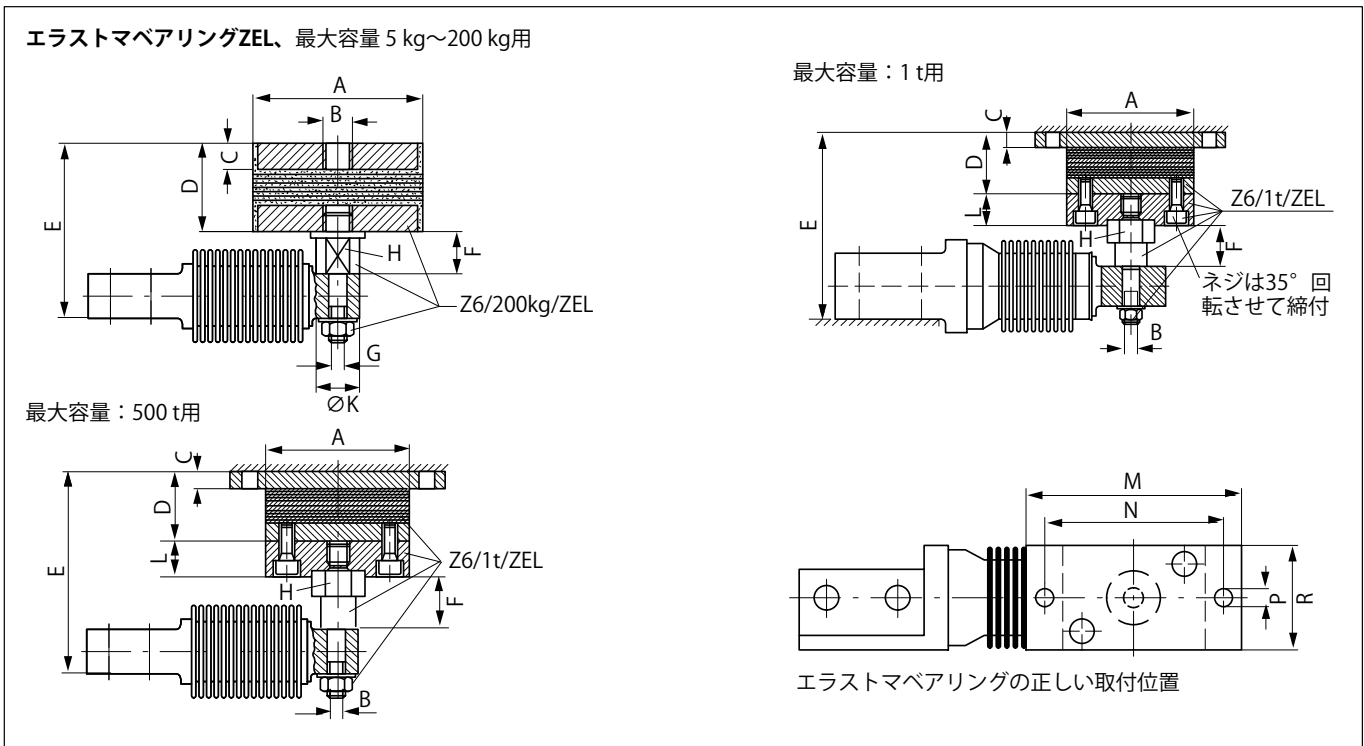
*締め付けトルク M_A : 23 NVm (200 kg); 45 NVm (500 kg)

隙間A: 最大容量で荷重されたロードセルには、0.05mmの隙間があるものとします



最大容量	ベンダルベアリングZPL	∅ C	D	H	M	∅ O	T	E	F	∅ U	F _R ¹⁾ (荷重に対する%)	S _{max} ²⁾ (mm)
5~200 kg	Z6/200kg/ZPL	20 _{-0.2}	45	89 ^{+0.6} _{-0.8}	M8	30	6.5	17	9	20 ^{D10}	2.8	3.5
500 kg	Z6/500kg/ZPL	20 _{-0.2}	45	89 ^{+0.6} _{-0.8}	M8	30	6.5	17	9	20 ^{D10}	2.8	3.5
1 t	Z17/2t/ZPL	30 _{-0.1}	60	126.5	M10	46	8	22	14	30 ^{D10}	2	7.5

- 1) F_R : 横方向に1 mm変化した時の復元力(単位 : N)
2) S_{max} : 最大容量での最大許容横変位量



最大容量	ZEL	A	B	C	D	E	F	G	H	K	L	M	N	P	R	F _R ¹⁾	S _{max} ²⁾
5~200 kg	Z6/200kg/ZEL	75	M12	12	40	79 ± 1.3	18.5	M8	a.f.17	19	-	-	-	-	-	163	3
500 kg	Z6/1t/ZEL	80	M10	10	39	105 ^{+2.1} _{-2.2}	26	-	a.f.27	-	20	120	100	9	60	400	4.5
1 t	Z6/1t/ZEL	80	M10	10	39	117 ^{+2.1} _{-2.2}	26	-	a.f.27	-	20	120	100	9	60	400	4.5

- 1) F_R : 横方向に1 mm変化した時の復元力(単位 : N)
2) S_{max} : 最大容量での最大許容横変位量(単位 : mm)

ご発注コード

型式	Z6			
精度等級	D1 (OIML)	C3 (OIML)	C4 (OIML)	C6 (OIML)
最大容量	ご発注コード			
5 kg	1-Z6FD1/5KG-1			
10 kg	1-Z6FD1/10KG-1	1-Z6FC3/10KG-1		
20 kg	1-Z6FD1/20KG-1	1-Z6FC3/20KG-1	1-Z6FC4/20KG-1	1-Z6FC6/20KG-1
30 kg	1-Z6FD1/30KG-1	1-Z6FC3/30KG-1	1-Z6FC4/30KG-1	1-Z6FC6/30KG-1
50 kg	1-Z6FD1/50KG-1	1-Z6FC3/50KG-1	1-Z6FC4/50KG-1	1-Z6FC6/50KG-1
100 kg	1-Z6FD1/100KG-1	1-Z6FC3/100KG-1	1-Z6FC4/100KG-1	1-Z6FC6/100KG-1
200 kg	1-Z6FD1/200KG-1	1-Z6FC3/200KG-1	1-Z6FC4/200KG-1	1-Z6FC6/200KG-1
500 kg	1-Z6FD1/500KG-1	1-Z6FC3/500KG-1 1-Z6GC3/500KG/1 ¹⁾	1-Z6FC4/500KG-1	
1 t	1-Z6FD1/1T	1-Z6FC3/1T		

1) 1tバージョンと同じ、大型の計測体を備えたZ6G

ケーブル長：3 m標準ケーブル、すべての最大容量タイプに使用

型式指定方法(オプション品)

ご発注コード	
K-Z6	
コード	オプション1：機械部
F	Z6F
G	Z6G (大型) [オプション2 = C3 + オプション3 = 500 の場合のみ]
コード	オプション2：精度等級
D1	D1 (OIML) [オプション1 = Gの場合を除く]
C3	C3 (OIML)
C4	C4 (OIML) [オプション3 = 20 / 30 / 50 / 100 / 200 / 500であり、オプション5 = S3の場合のみ]
C6	C6 (OIML) [オプション3 = 20 / 30 / 50 / 100 / 200 / 500であり、オプション5 = S3の場合のみ]
コード	オプション3：最大容量
5	5 kg [オプション2 = D1の場合のみ]
10	10 kg [オプション2 = D1/C3の場合のみ]
20	20 kg
30	30 kg [オプション4 = N/(AI2/21)の場合のみ]
50	50 kg
100	100 kg
200	200 kg
500	500 kg [オプション2 = D1/C3/C4の場合のみ]
1000	1 t [オプション2 = D1/C3の場合のみ]
コード	オプション4：防爆構造
N	防爆構造なし
AI1/21	IECEX + ATEX Zone 1/21 + FM
AI2/21	IECEX + ATEX Zone 2/21
R1/21	EAEU zone 1/21
R2/21	EAEU zone 2/21
コード	オプション5：ケーブル長
S3	3 m (標準)
6	6 m [オプション2 = C6の場合を除く]
12	12 m [オプション2 = C6の場合を除く]
コード	オプション6：その他
N	なし
AU	オーストラリアのタイプラベルNMIA no.S497を選択 [オプション2 = C6 + オプション3 = 20の場合を除く]

K-Z6 - [] - [] - [] - [] - [] - [] - [] - [] - [] - []

オプション

Explosion protection versions to IECEx, ATEX and FM (USA)

AI1/21 IECEx+ATEX Zone 1/21 + FM intrinsically safe, II 2G Ex ia IIC T6/T4 Gb, II 2D Ex ia IIIC T125° C Db*

AI2/21** IECEx+ATEX Zone 2/21 not intrinsically safe, II 3G Ex ec IIC T6/T4 Gc, II 2D Ex tb IIIC T125° C Db*

* With EU type examination certificate (BVS13ATEX E 108 X) and IECEx Certificate of Conformity (IECEx BVS 13.0109 X)

** Option AI2/21 IEC + ATEX zone 2/21 includes zone 2/22

Explosion protection versions to EAC (Eurasian Economic Union, with the member states: Russia, Belarus, Armenia, Kazakhstan, Kyrgyzstan)

R1/21 EAC Zone 1/21 TR ZU 012/2011 Ex certificate, 1 Ex ia IIC T6/T4 Gb X / Ex ia IIIC T125° C Db X***

R2/21 EAC Zone 2/21 TR ZU 012/2011 Ex certificate, 2 Ex nA IIC T6/T4 Gc X / Ex tb IIIC T125° C Db X***

***With certificate "СЕРТИФИКАТ СООТВЕТСТВИЯ № ТС RU C-DE.Г Б08.В.01138"

記載内容は変更される場合があります。本仕様書の記述はすべて当社製品の一般的な説明です。製品の補償を示すものとして理解されるべきものではなく、また、いかなる法的責任を成すものでもありません。記述に差異が有る場合にはドイツ語原本が正となります。なお含まれる図面はドイツ語原本の複製であり、すべて一角法で作成されています。

スペクトリス株式会社HBK事業部
〒101-0048 東京都千代田区神田司町2-6
司町ビル 4階
TEL 03-3255-8156 FAX 03-3255-8159
URL www.hbm.com/jp E-mail hbm-sales@spectris.co.jp