

# C16/M

## Módulo de pesaje para 20 t ... 200 t

### CARACTERÍSTICAS DISTINTIVAS

- Equipado con célula de carga pendular C16 de la clase D1, C3 o C4 según OIML R60
- Biela para la absorción de fuerzas horizontales
- Equipable con seguridad de levantamiento (ver Accesorios)
- No necesita mantenimiento
- Diseñado para poco espacio gracias a la escasa altura
- Fácil montaje
- Disponible en dos versiones:
  - Galvanizado
  - Acero inoxidable
- Versiones a prueba de explosiones de conformidad con ATEX e IECEx, FM (EE.UU./CA)

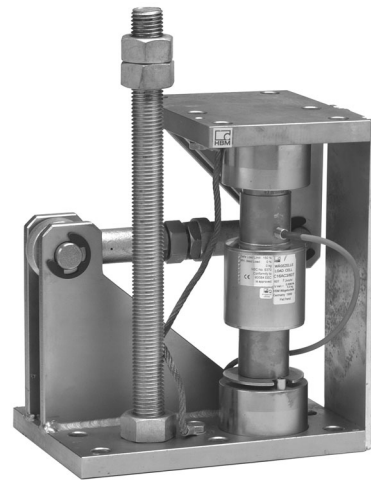
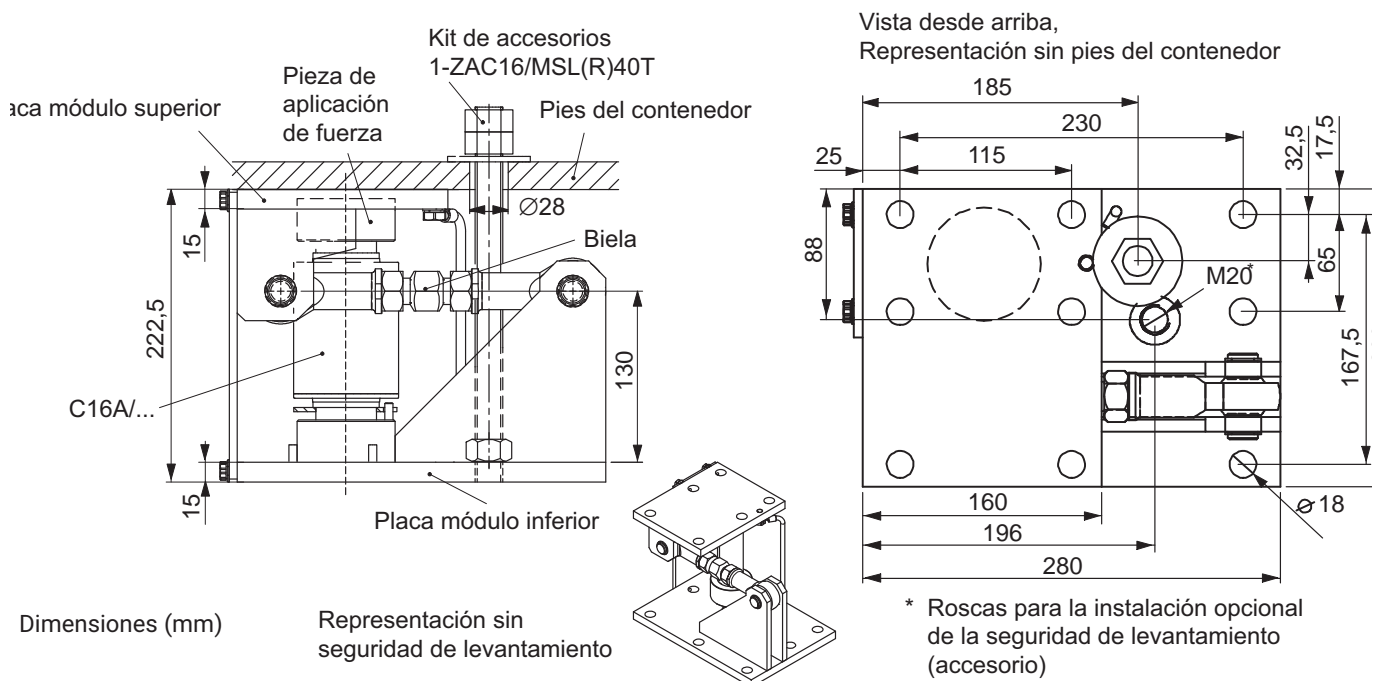


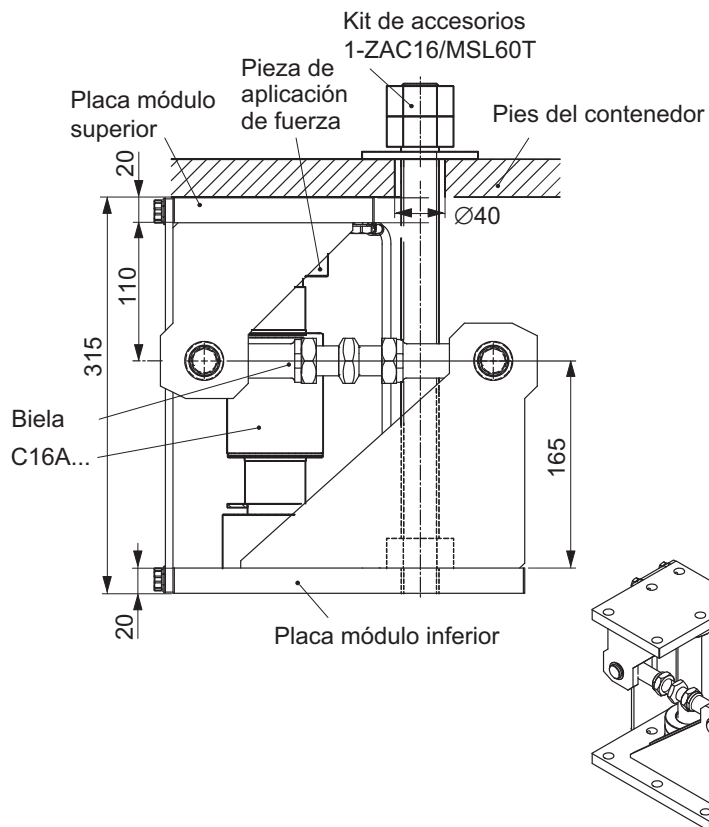
Fig. con kit de accesorios 1-ZAC16/MSL60T

### DIMENSIONES

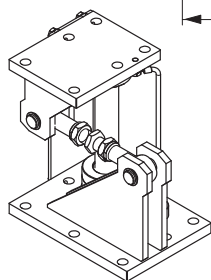
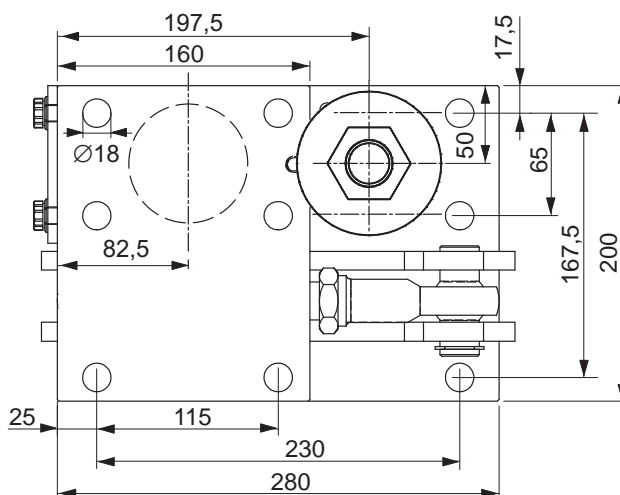
#### C16/M1LB20 t ... 40 t



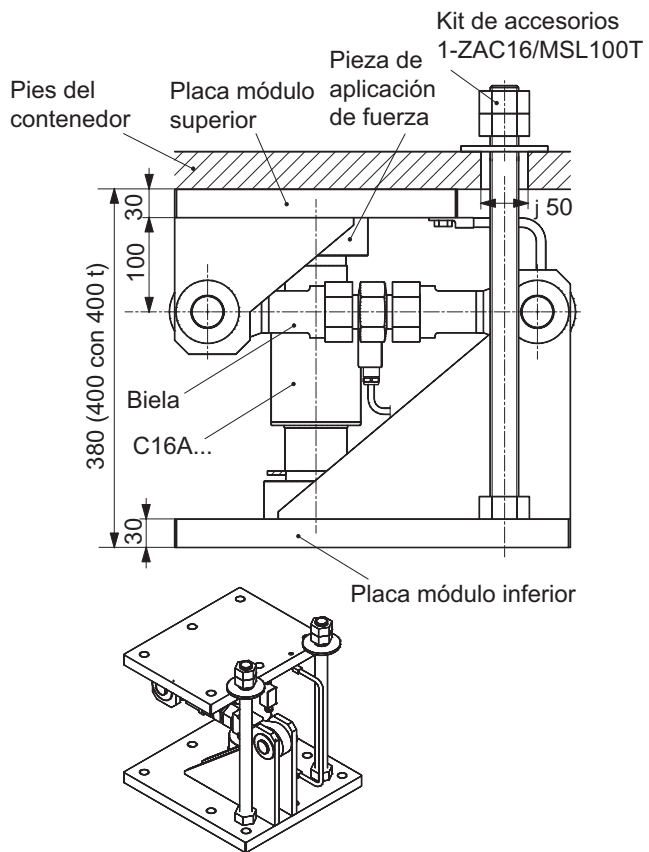
**C16/M1LB60 t**



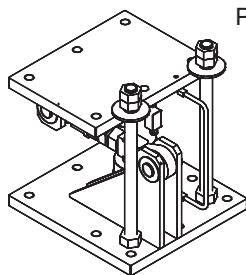
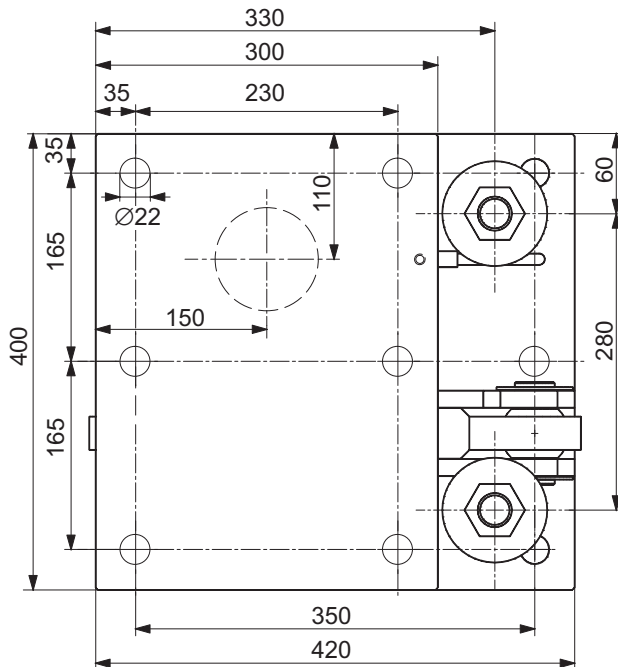
Vista desde arriba,  
Representación sin pies del contenedor



**C16/M1LB100 t ... 200 t**



Vista desde arriba,  
Representación sin pies del contenedor



## CARACTERÍSTICAS TÉCNICAS DEL MÓDULO DE PESAJE C16/M

Carga nominal	t	20	30	40	60	100	200
<b>Carga límite</b>	% de la carga nominal	150					
<b>Fuerza de retroceso</b> (con 1 mm de desplazamiento lateral transversal a la dirección de la biela)	% de la carga aplicada	0,49	0,76	0,94	0,52	0,48	0,81
<b>Desplaz. later. máx. permitido en sentido transv. al eje de biela</b>	mm	± 4,0				± 5,0	
<b>Máx. fuerza horiz. permitida en sentido biela</b>	kN	50			100	150	
<b>Máx. fuerza elevación permitida</b> (con el uso de seguridad de levantamiento <sup>1)</sup> )	kN	80			120	240	
<b>Material</b>		Galvanizado o acero inoxidable <sup>2)</sup>					
<b>Peso, aprox.</b> (depend. del modelo, incl. célula de carga)	kg	20		55	105	107	

<sup>1)</sup> La seguridad de levantamiento, por ejemplo, una barra roscada (ver Accesorios), se puede atornillar en el orificio roscado provisto.

<sup>2)</sup> Según EN 10088-1.

**Para obtener más información acerca de las células de carga correspondientes, consultar la hoja de características C16A...**

## OPCIONES PARA C16/M

- Versiones a prueba de explosiones de conformidad con IECEx, ATEX y FM (EE.UU./CA)
  - AI1/21 ATEX+IECEX+FM zona 1/21, con seguridad intrínseca;
    - ATEX/IECEX: II 2G Ex ia IIC T6/T4 Gb + II 2D Ex ia IIIC T125°C Db;
    - FM(US/CA): Clase I zona 1 AEx/Ex ia IIC T4 Gb + zona 21 AEx/Ex ia IIIC T125°C Db;
    - FM(US): Clase I, II, III División 1, Grupos A, B, C, D, E, F, G T4
  - AI2/21 ATEX+IECEX zona 2/21, sin seguridad intrínseca;
    - ATEX/IECEX: II 3G Ex ec IIC T6/T4 Gc + II 2D Ex tb IIIC T125°C Db
- Protección a sobretensión
- Longitud de cable 20 m (carga nominal  $E_{m\acute{a}x} = 20\ t + 30\ t$ ) / • Longitud de cable 40 m (carga nominal  $E_{m\acute{a}x} = 20\ t \dots 100\ t$ )
- Cable de 20 m con trenzado de metal carga nominal ( $E_{m\acute{a}x} = 20\ t \dots 60\ t$ )

## MÓDULOS C16 (INCL. CÉLULA DE CARGA C16A...), VERSIONES OPCIONALES

Núm. de pedido:

**K-C16M**

Código	Opción 1: Material
<b>V</b>	C16/MSL (galvanizado)
<b>R</b>	C16/MSLR (inoxidable) [solo con la opción 3 = 20 / 30 / 40]

Código	Opción 2: Clase de precisión
<b>D1</b>	D1 (OIML) [solo con la opción 3 = 20 / 30 / 40 / 60 / 100 / 200]
<b>C3</b>	C3 (OIML) [solo con la opción 3 = 20 / 30 / 40 / 60 / 100]
<b>C4</b>	C4 (OIML) [solo con la opción 3 = 30 / 40 / 60]

Código	Opción 3: Carga nominal
<b>20</b>	20 t [solo con la opción 2 = D1 / C3]
<b>30</b>	30 t [solo con la opción 2 = D1 / C3 / C4]
<b>40</b>	40 t [solo con la opción 2 = D1 / C3 / C4]
<b>60</b>	60 t [solo con la opción 2 = D1 / C3 / C4]
<b>100</b>	100 t [solo con la opción 2 = D1 / C3]
<b>200</b>	200 t [solo con la opción 2 = D1]

Código	Opción 4: Protección Ex
<b>N</b>	Sin protección Ex
<b>A11/21</b>	IECEX + ATEX + FM Zone 1/21 [solo con la opción 6 = N]
<b>A12/21</b>	IECEX + ATEX Zone 2/21

Código	Opción 5: Longitud de cable
<b>S12</b>	12 m (estándar) [solo con la opción 3 = 20 / 30]
<b>S20</b>	20 m (estándar) [solo con la opción 3 = 40 / 60 / 100 / 200]
<b>20</b>	20 m [solo con la opción 3 = 20 / 30]
<b>40</b>	40 m
<b>20M</b>	20 m con trenzado metálico [solo con la opción 3 = 20 / 30 / 40 / 60]

Código	Opción 6: Otros
<b>N</b>	Ninguno
<b>L</b>	Con protección a sobretensión

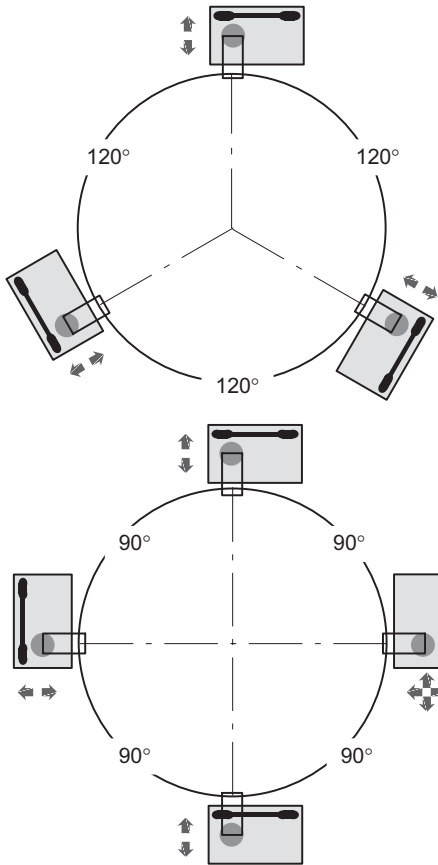
K-C16M - [ ] - [ ] - [ ] - [ ] - [ ] - [ ] - [ ] - [ ] - [ ] - [ ] - [ ]




**No todos los códigos son combinables. Por favor refiérase a los términos en los corchetes!**

### VOLUMEN DE SUMINISTRO

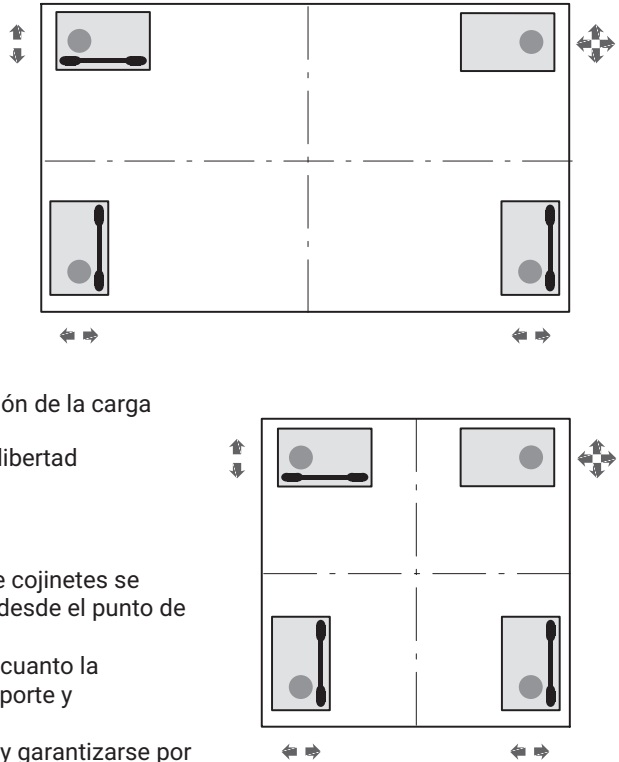
Módulo de pesaje completamente montado con biela, piezas de aplicación de fuerza, cable de puesta a tierra y célula de carga C16A

## EJEMPLO DE MONTAJE PARA MÓDULOS DE PESAJE CON BIELAS



-  Biela
-  Introducción de la carga
-  Grado de libertad

Atención:  
La colocación de cojinetes se representa solo desde el punto de vista del pesaje.  
La seguridad en cuanto la capacidad de soporte y estabilidad debe verificarse y garantizarse por el explotador.



## ACCESORIOS (DEBEN PEDIRSE POR SEPARADO)

### Para dos módulos de pesaje (ver dimensiones)

**1-ZAC16/MSL40T**, para C16/MSL20 t ... 40 t, compuesto de:

- 1 barra roscada M20x1000<sup>1)</sup>, **galvanizada**
- 6 tuercas hexagonales M20 DIN 934, galvanizadas
- 2 arandelas DIN 9021, Ø21mm, galvanizadas

**1-ZAC16/MSLR40T**, para C16/MSLR20 t ... 40 t, compuesto de:

- 1 barra roscada M20x1000<sup>1)</sup>, **inoxidable**
- 6 tuercas hexagonales M20 DIN 934, inoxidables
- 2 arandelas DIN 9021, Ø21 mm, inoxidables

**1-ZAC16/MSL60T**, para C16/MSL60 t, compuesto de:

- 1 barra roscada M30x1000<sup>1)</sup>, **galvanizada**
- 6 tuercas hexagonales M30 DIN 934, galvanizadas
- 2 arandelas DIN 9021, Ø31 mm, galvanizadas

**1-ZAC16/MSL100T**, para C16/MSL100 t ... 200 t, compuesto de:

- 4 barras roscadas M30x1000<sup>1)</sup>, **galvanizadas**
- 12 tuercas hexagonales M30 DIN 934, galvanizadas
- 4 arandelas DIN 9021, Ø31 mm, galvanizadas

<sup>1)</sup> Las barras roscadas deben ser adaptadas a la situación de montaje respectivo por parte del cliente.

Hottinger Brüel & Kjaer GmbH

Im Tiefen See 45 · 64293 Darmstadt · Germany  
Tel. +49 6151 803-0 · Fax +49 6151 803-9100  
www.hbkworld.com · info@hbkworl.com

Reservado el derecho a modificaciones. Todos los datos describen nuestros productos de manera general. No representan ninguna garantía de calidad o de durabilidad.