

CARACTÉRISTIQUES TECHNIQUES



C16/M

Module de pesage pour 20 t ... 200 t

CARACTÉRISTIQUES SPÉCIFIQUES

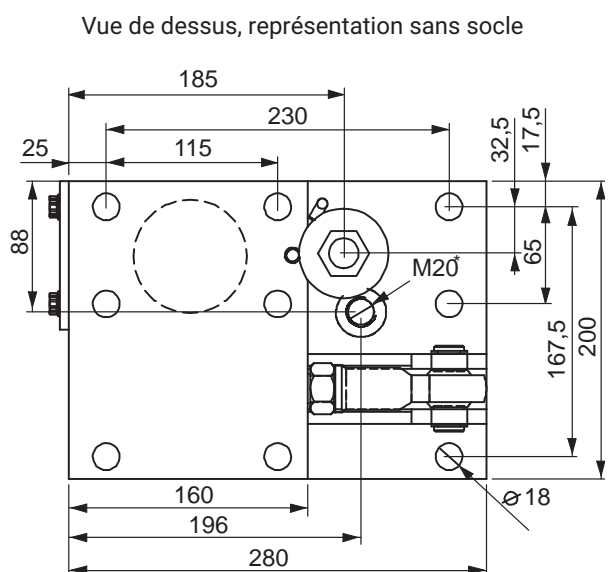
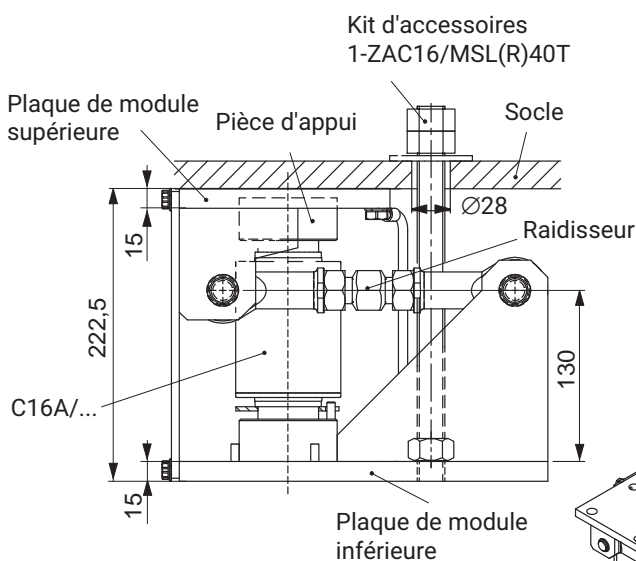
- Équipé d'un peson pendulaire auto-centreur C16 de classe D1, C3 ou C4 selon OIML R60
- Raidisseur pour absorption de forces horizontales
- Possibilité d'ajouter une sécurité anti-soulèvement (voir accessoires)
- Sans entretien
- Hauteur de construction minimale pour un montage dans des espaces restreints
- Montage aisé
- Livrable en deux versions :
 - Galvanisé
 - Acier inoxydable
- Versions antidéflagrantes selon ATEX et IECEx, FM (États-Unis/Canada)



Fig. avec kit d'accessoires 1-ZAC16/MSL60T

DIMENSIONS

C16/M1LB20 t ... 40 t

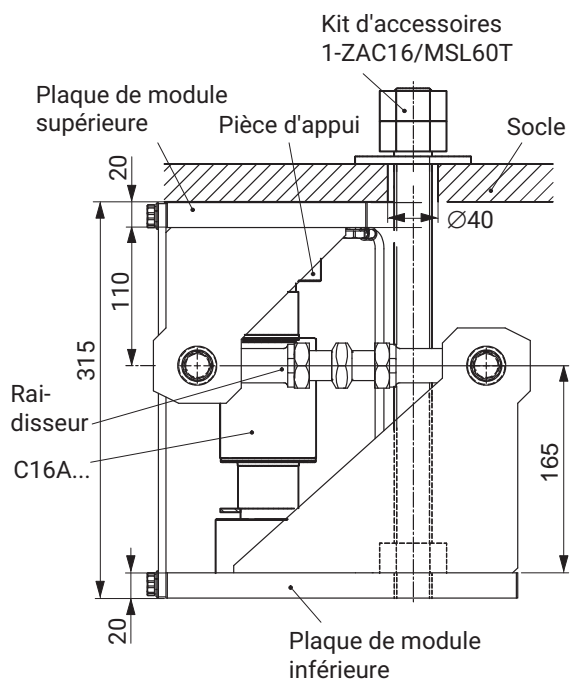


* Filetage pour montage au choix de la sécurité anti-soulèvement (accessoire)

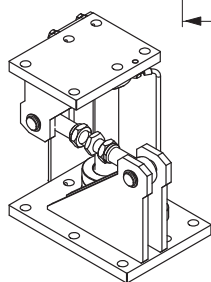
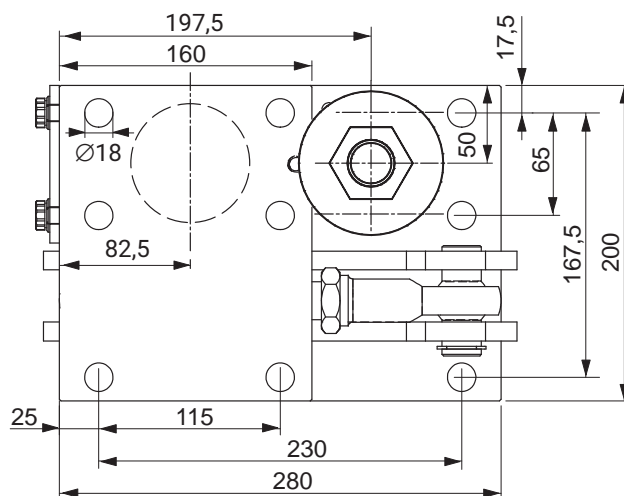
Dimensions (en mm)

Représentation sans sécurité anti-soulèvement

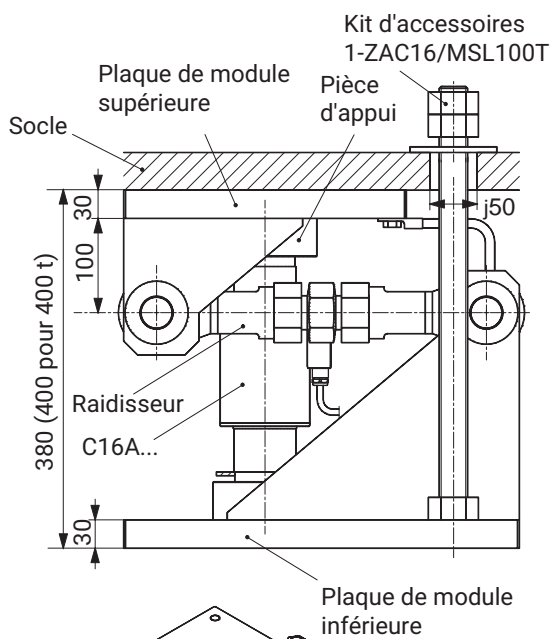
C16/M1LB60 t



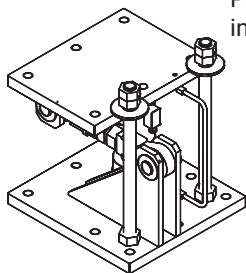
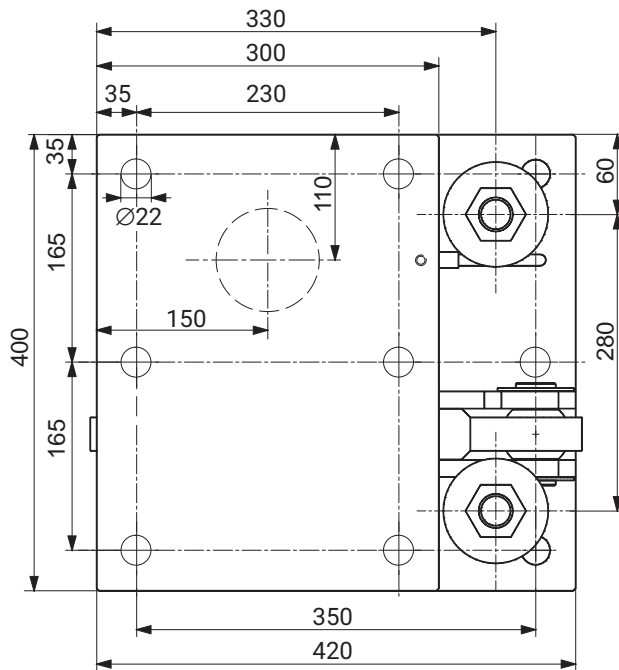
Vue de dessus, représentation sans socle



C16/M1LB100 t ... 200 t



Vue de dessus, représentation sans socle



CARACTÉRISTIQUES TECHNIQUES DU MODULE DE PESAGE C16/M

| Charge nominale | t | 20 | 30 | 40 | 60 | 100 | 200 |
|---|--------------------------|--|------|------|------|-------|------|
| Charge limite | % de la charge nom. | 150 | | | | | |
| Force de rappel (pour un déplacement latéral de 1 mm perpendiculairement au raidisseur) | % de la charge appliquée | 0,49 | 0,76 | 0,94 | 0,52 | 0,48 | 0,81 |
| Déplacement latéral maximal admissible perpendiculairement à l'axe du raidisseur | mm | ± 4,0 | | | | ± 5,0 | |
| Force horizontale maxi. Admissible dans le sens du raidisseur | kN | 50 | | | 100 | 150 | |
| Force de soulèvement maxi. admissible (en cas d'utilisation d'une sécurité anti-soulèvement ¹⁾) | kN | 80 | | | 120 | 240 | |
| Matériau | | Galvanisé ou en acier inoxydable ²⁾ | | | | | |
| Poids, approx. (selon le modèle, peson compris) | kg | 20 | | | 55 | 105 | 107 |

¹⁾ La sécurité anti-soulèvement, par ex. une tige filetée (voir accessoires), peut être vissée dans le taraudage prévu à cet effet.

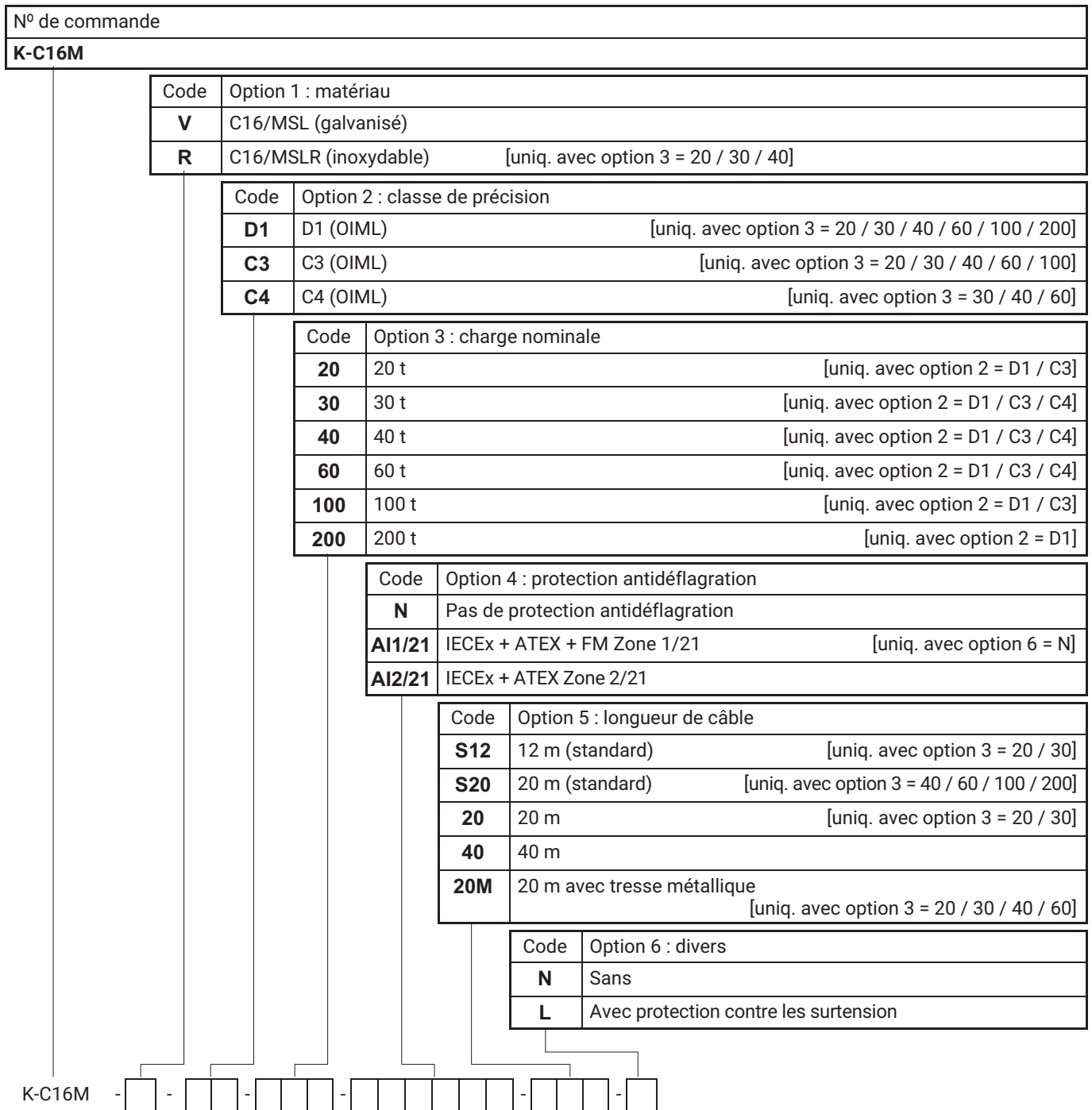
²⁾ Selon EN 10088-1.

Pour plus d'informations sur les pesons correspondants, se reporter aux caractéristiques techniques C16A...

OPTIONS POUR C16/M

- Versions antidéflagrantes selon IECEx, ATEX et FM (États-Unis/Canada)
 - AI1/21 ATEX+IECEX+FM zone 1/21, à sécurité intrinsèque;
 - ATEX/IECEX: II 2G Ex ia IIC T6/T4 Gb + II 2D Ex ia IIIC T125°C Db;
 - FM(US/CA): Class I zone 1 AEx/Ex ia IIC T4 Gb + zone 21 AEx/Ex ia IIIC T125°C Db;
 - FM(US): Class I, II, III Division 1, Groups A, B, C, D, E, F, G T4
 - AI2/21 ATEX+IECEX zone 2/21, sans sécurité intrinsèque;
 - ATEX/IECEX: II 3G Ex ec IIC T6/T4 Gc + II 2D Ex tb IIIC T125°C Db
- Protection contre les surtensions
- Longueur de câble 20 m ($E_{max} = 20 \text{ t} + 30 \text{ t}$) / • Longueur de câble 40 m ($E_{max} = 20 \text{ t} \dots 100 \text{ t}$)
- Câble de 20 m avec tresse métallique ($E_{max} = 20 \text{ t} \dots 60 \text{ t}$)

MODULES C16 (AVEC PESON C16A...), VERSIONS OPTIONNELLES

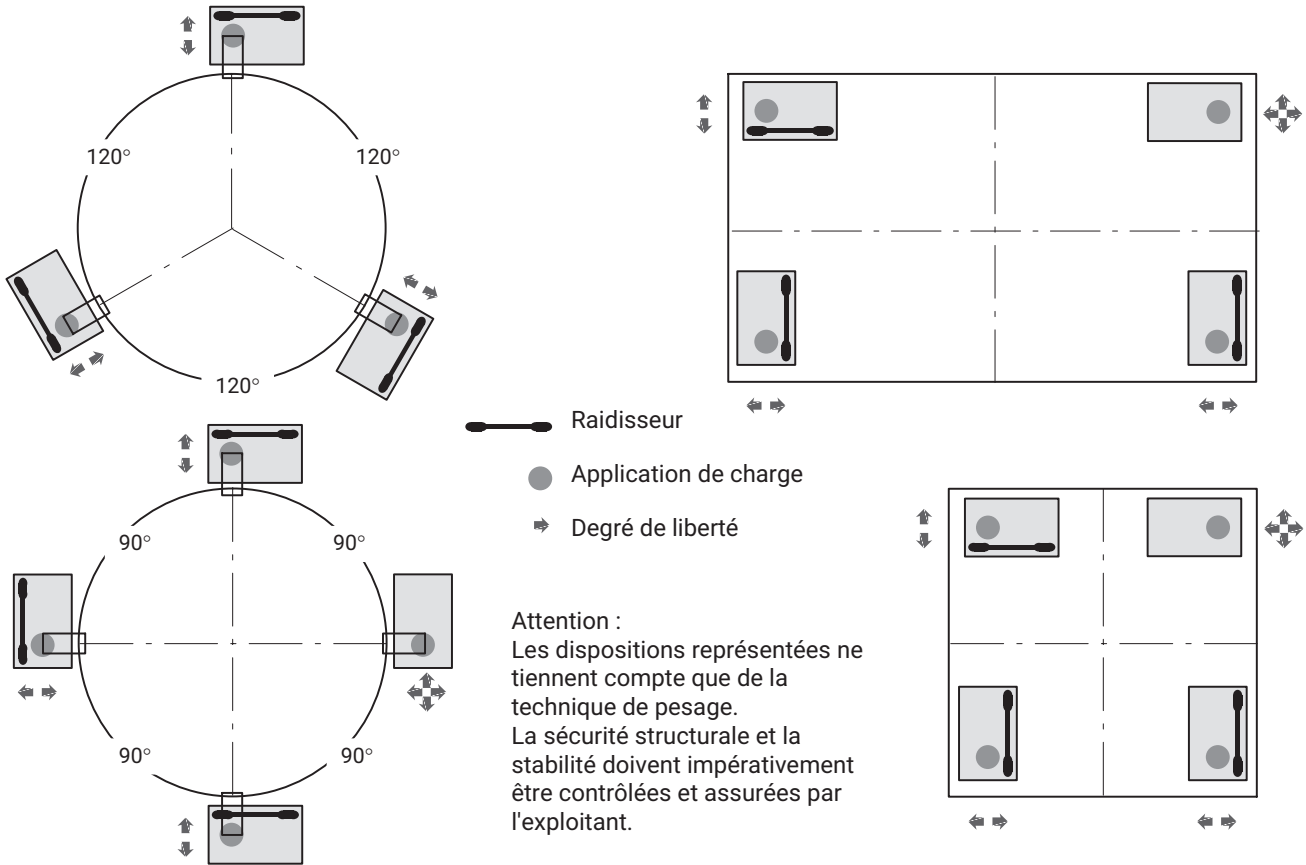


Tous les codes ne sont pas compatibles les uns avec les autres. Veuillez noter les conditions entre crochets!

ÉTENDUE DE LA LIVRAISON

Module de pesage entièrement monté avec raidisseur, pièces d'appui, câble de mise à la terre et peson C16A

EXEMPLES DE MONTAGE DE MODULES DE PESAGE AVEC RAIDISSEURS



ACCESSOIRES (À COMMANDER SÉPARÉMENT)

Valables pour deux modules de pesage (voir dimensions)

1-ZAC16/MSL40T, pour C16/MSL20 t ... 40 t, comprenant :

- 1 tige filetée M20x1000¹⁾, **galvanisée**
- 6 écrous M20 DIN 934, galvanisés
- 2 rondelles DIN 9021, Ø21 mm, galvanisées

1-ZAC16/MSLR40T, pour C16/MSLR20 t ... 40 t, comprenant :

- 1 tige filetée M20x1000¹⁾, **inoxydable**
- 6 écrous M20 DIN 934, inoxydables
- 2 rondelles DIN 9021, Ø21 mm, inoxydables

1-ZAC16/MSL60T, pour C16/MSL60 t, comprenant :

- 1 tige filetée M30x1000¹⁾, **galvanisée**
- 6 écrous M30 DIN 934, galvanisés
- 2 rondelles DIN 9021, Ø31 mm, galvanisées

1-ZAC16/MSL100T, pour C16/MSL100 t ... 200 t, comprenant :

- 4 tiges filetées M30x1000¹⁾, **galvanisées**
- 12 écrous M30 DIN 934, galvanisés
- 4 rondelles DIN 9021, Ø31 mm, galvanisées

¹⁾ Les tiges filetées doivent être adaptées par le client aux conditions de montage.