

Z6R... 称重传感器

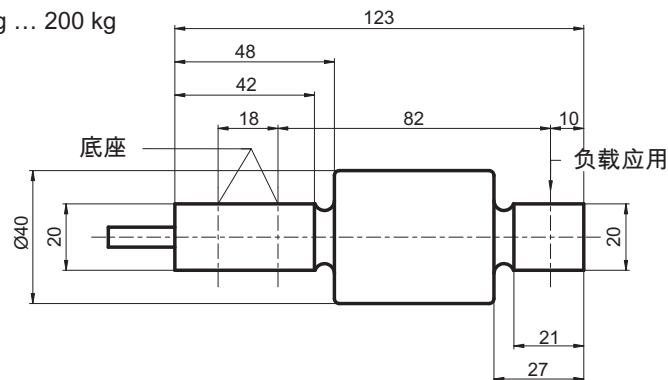
产品特点

- 标称 (额定) 负载 : 20 kg ... 200 kg
- 焊接式耐用罩盖
- 称重传感器由防锈金属制成
- 易于清洁
- 与 Z6F 规格相同
- 可验证最多 3000 个划分单元, 检验报告依照 OIML R60
- 6 芯线回路
- 针对并联连接加以优化
- 可选配置 : 防爆保护设计
- 也可选配 M12x1 的装配连接器 (如 Z6R-P)
- 可选配不同的电缆外护套 (例如卫生型) 以及不同的电缆长度

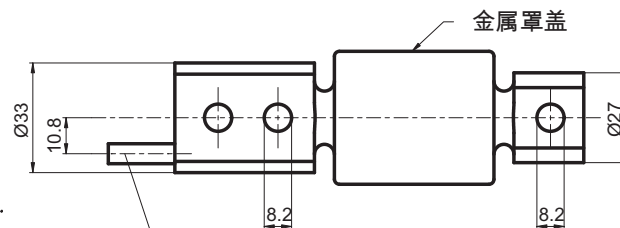


尺寸

Z6RA: 标称 (额定) 负载 20 kg ... 200 kg



尺寸 (mm)



6 芯线屏蔽电缆 ; 外壳屏蔽 , Ø 5.4 ; 长度 3m (标准版本)

电缆的最短距离与最小弯曲半径, 参见第 8 页

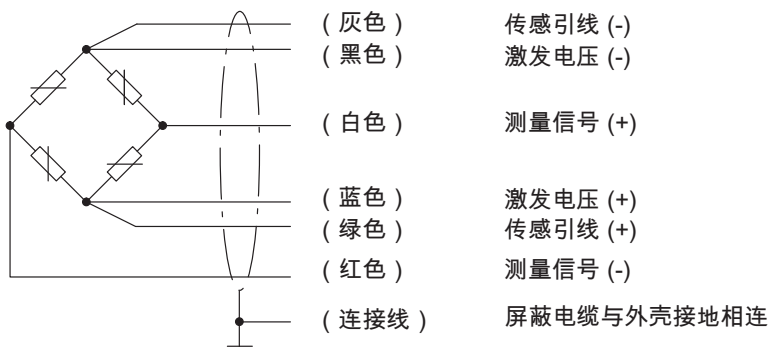
技术参数

类型			Z6R...			
精确度等级达 OIML R 60			C3			
刻度间隔数	n_{LC}		3000			
标称 (额定) 负载	E_{max}	千克	20; 50; 100; 200			
最小刻度划分	v_{min}	E_{max} 的 %	0.0090			
最高分度因数	Y		11111			
一般技术数据						
标称 (额定) 灵敏度	C_n	mV/V	2			
灵敏度误差, 含专用方向上的负载应用		%	±0.05			
灵敏度温度系数 ¹⁾	TK_C	$C_n/10\text{ K}$ 的 %	±0.0080			
零点信号温度系数	TK_0		±0.0125			
相对可逆性误差 ¹⁾	d_{hy}	C_n 的 %	±0.0170			
非线性 ¹⁾	d_{lin}		±0.0180			
30 分钟内的载荷蠕变。	d_{DR}		±0.0166			
输入电阻	R_{LC}		Ω	350...480		
输出阻抗	R_0	356 ±0.12				
参考电压	U_{ref}	V	5			
标称供电电压范围	B_u		0.5...12			
绝缘电阻	R_{is}	GΩ	> 5			
标称环境温度范围	B_T	°C	-10...+40			
工作温度范围	B_{tu}		-30...+70			
存储温度范围	B_{tl}		-50...+85			
负载极限	E_L	E_{max} 的 %	150			
断裂负载	E_d		≥300			
标称 (额定) 负载	E_{max}	千克	20	50	100	200
相对允许的振荡应力		E_{max} 的 %	70			
标称 (额定) 排量 (大约)	s_{nom}	mm	0.2			
重量 (大约)	G	千克	0.6			
依据 EN60529 (IEC529) 的防护等级 (IP)			IP68 (测试条件更严格 : 2 m 水柱 ; 1000 h) / IP69K			
材料			不锈钢 ²⁾			
测量体			不锈钢 ²⁾			
罩盖			不锈钢/Viton®			
电缆接头			PVC			
电缆外皮			PVC			

1) 线性偏差、相对可逆性误差和温度对灵敏度的影响数值属于典型值。按照 OIML R60，这些值的总和应在累计误差限制之内。

2) 按照 EN 标准 10088-1

电缆分配 (6 线配置)



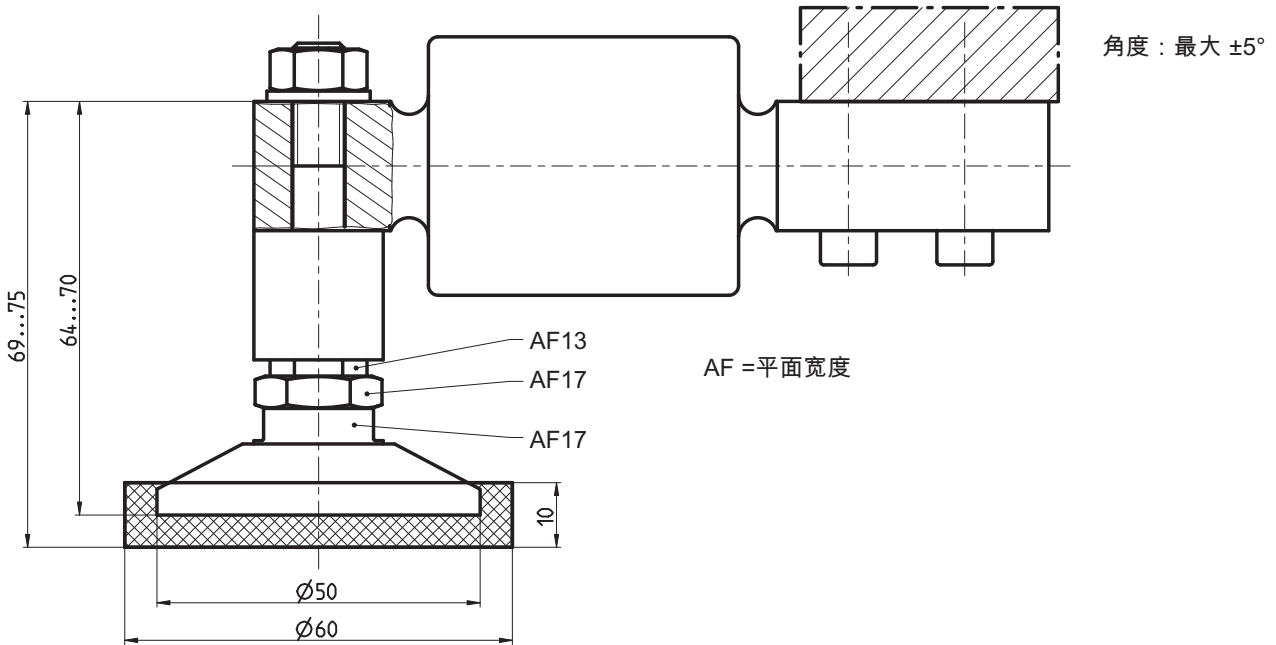
通过这种电缆分配方式，当传感器加载时，测量放大器上的输出电压为正极。

安装辅助装置，不包括在供货范围内

所有安装辅助装置均由不锈材料制成。ZEL 的橡胶部件均由氯丁橡胶制成。
尺寸以 mm 为单位

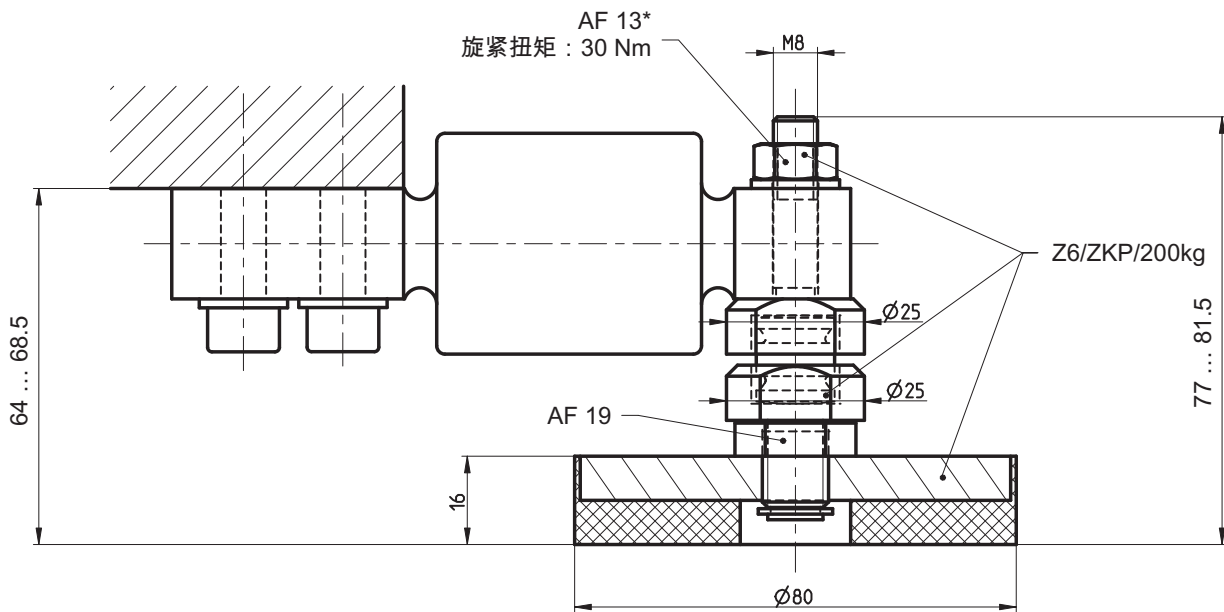
振荡装载支座 PCX

用于标称 (额定) 负载 20 kg ...200 kg (1-Z6/PCX/500kgSet) ; 1 套由 4 件 Z6/PCX/500 kg 组成



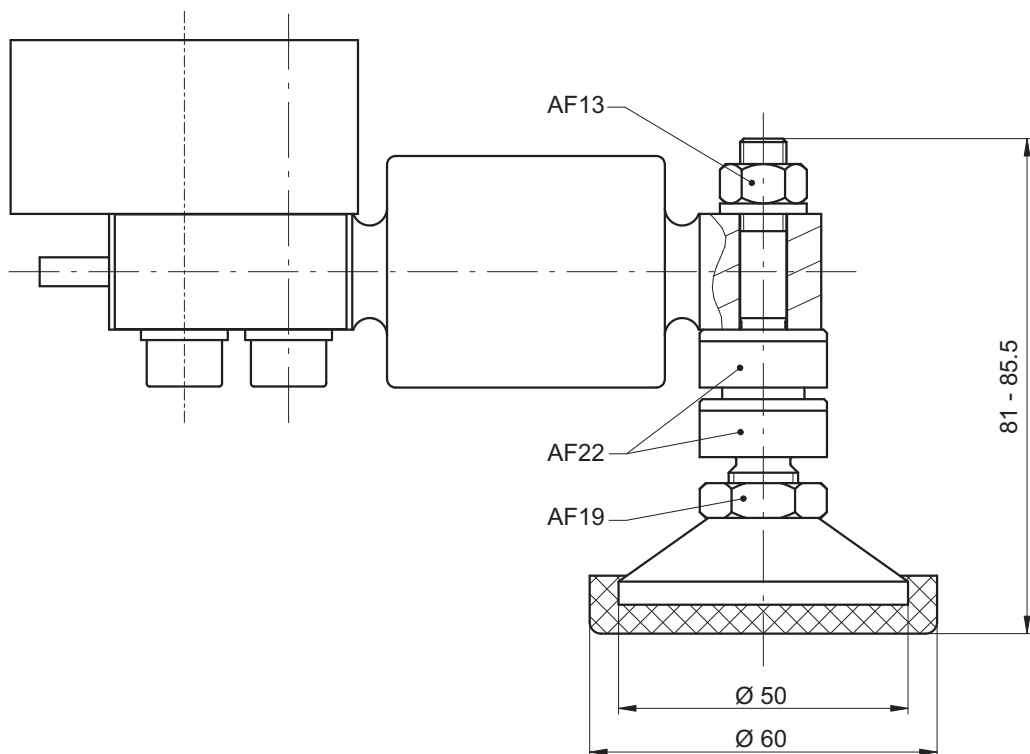
振荡装载支座 ZKP

用于标称 (额定) 负载 20 kg ...200 kg (1-Z6/ZKP/200kg)



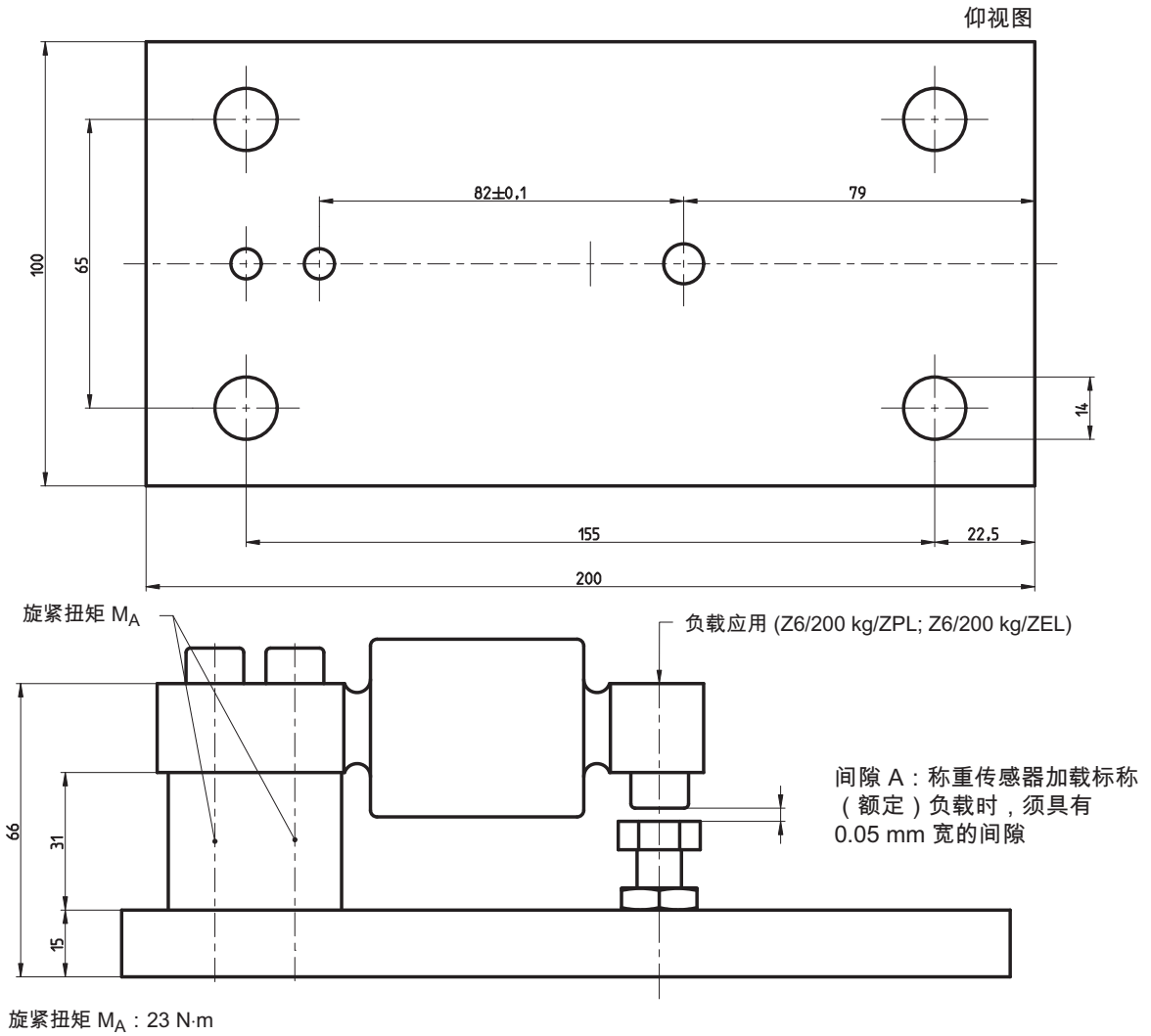
振荡装载支座 ZFP

用于额定负载 20 kg ... 200 kg (1-Z6/ZFP/200kg)



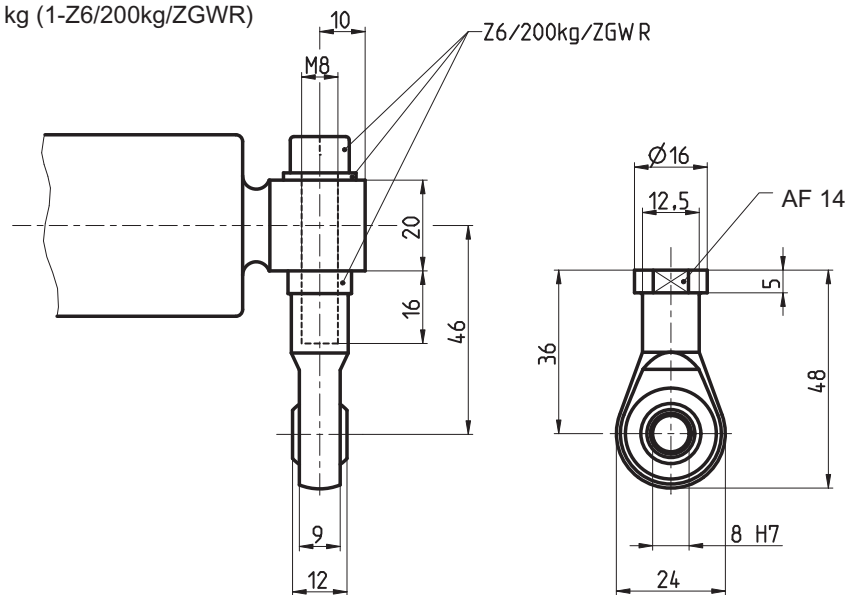
底板 / 装配套件

用于标称 (额定) 负载 20 kg ... 200 kg (1-Z6/ZPU/200kg)



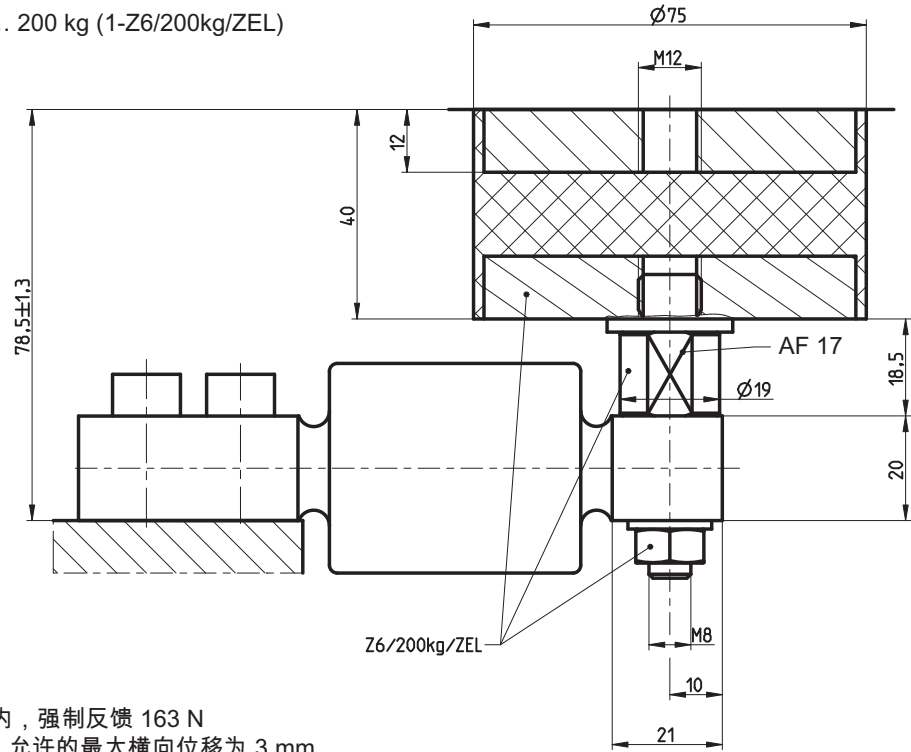
铰接吊耳 ZGWR (免保养)

用于标称 (额定) 负载 20 kg ... 200 kg (1-Z6/200kg/ZGWR)



橡胶/金属轴承 ZEL

用于标称 (额定) 负载 20 kg ... 200 kg (1-Z6/200kg/ZEL)



F_R : 在 1 mm 的横向位移之内, 强制反馈 163 N
 S_{max} : 标称 (额定) 负载下, 允许的最大横向位移为 3 mm

订购

订购时请注明下表中的订购编号。如果您需要订购所供产品的其它规格 (精度等级、防爆、其它电缆长度或材料等), 请查阅下一页的一览表“Z6R 称重单元, 可选规格”。可根据个人定制要求生成独立的订购编号。

型号	Z6R
精度等级	C3 (OIML)
额定负载	订购编号
20 kg	1-Z6RAC3/20KG-1
50 kg	1-Z6RAC3/50KG-1
100 kg	1-Z6RAC3/100KG-1
200 kg	1-Z6RAC3/200KG-1

Z6R 称重传感器，可选配置版本

K-Z6R		
1	编码	选项 1：结构形式
	A	Z6R
2	编码	选项 2：精度
	C3	C3 (OIML)
3	编码	选项 3：额定负载
	20	20 kg
	50	50 kg
	100	100 kg
4	编码	选项 4：防爆
	N	不防爆
	A11/21	ATEX+IECEX+FM 1/21 区
	A12/21	ATEX+IECEX 2/21 区
5	编码	选项 5：电缆长度
	S3	3 m (标准)
	6	6 m
	3T	3 m TPE 电缆外护套
	6T	6 m TPE 电缆外护套
	12T	12 m TPE 电缆外护套
3PUR	卫生抗菌型 (添加有银离子) 无卤黑色 3 m PUR 电缆外护套	
【仅当选项 4 = N 时】		
6	编码	选项 6：各不相同
	N	不带

K-Z6R - A - - - - - -

1 2 3 4 5 6

可选配置

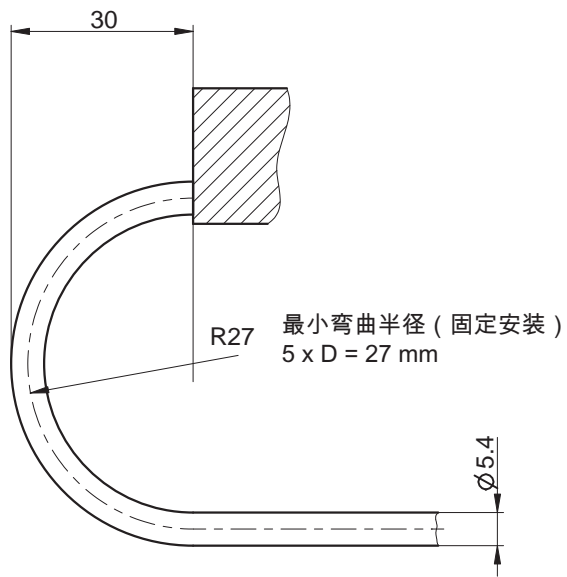
符合 ATE 与 IECEx 的防爆保护版本

A11/21 ATEX+IECEX 区域 1/21, 本质安全; ATEX/IECEX: II 2G Ex ia IIC T6/T4 Gb + II 2D Ex ia IIIC T125°C Db

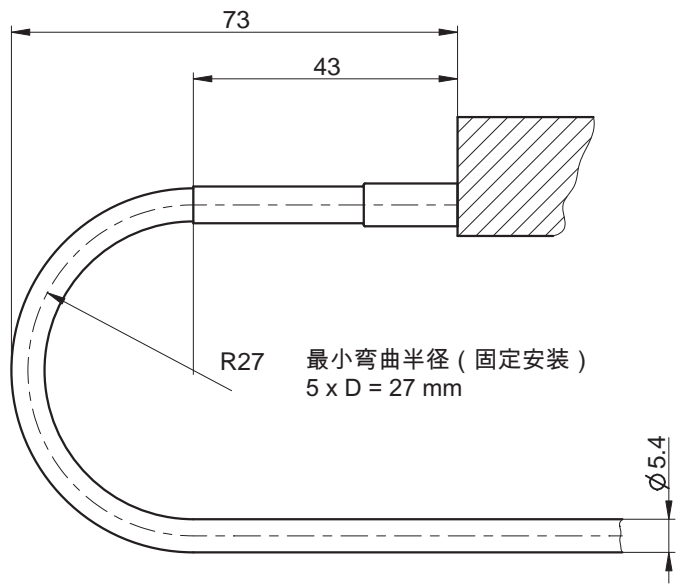
A12/21 ATEX+IECEX 区域 2/21, 非本质安全; ATEX/IECEX: II 3G Ex ec IIC T6/T4 Gc + II 2D Ex tb IIIC T125°C Db

电缆的最短距离与最小弯曲半径 (固定安装)

PVC 型电缆 (标配), PUR 型电缆 (可选)



TPE 型电缆 (可选)



HBK - Hottinger Brüel & Kjær
www.hbkworld.com
服务热线 : 400 900 3165
邮箱 : cn.info@hbkworl.com



欢迎关注
HBK测试与测量官方微信

我们保留修改内容的权力。所有产品描述仅为一般信息，不作为质量或耐久性的保证。